

5

4

3

2

1

| 受控 CONTROLLED DOCUMENT |                |           |    |                  |         |
|------------------------|----------------|-----------|----|------------------|---------|
| 编号<br>P/N              | CP1094AST-CUST | 版本<br>Rev | 02 | 日期<br>Rel'd Date | Aug4,11 |

| DRAWING NO.<br>CP1094AST - CUST |  |
|---------------------------------|--|
| REVISIONS                       |  |
| 01                              | OFFICIAL RELEASE<br>03-20-09 T W B Y T   |
| 02                              | RELEASE FOR SUPPLIER ALTER<br>07-27-11 Y G Y G M L <i>Lin</i> 2011.07.28 16:05:04 -10800 |

Description: Front Mount Bulkhead Jack receptacle with Solder TAB

Part No: CP1094AST

Application: PCB

Crimp Tool: N/A

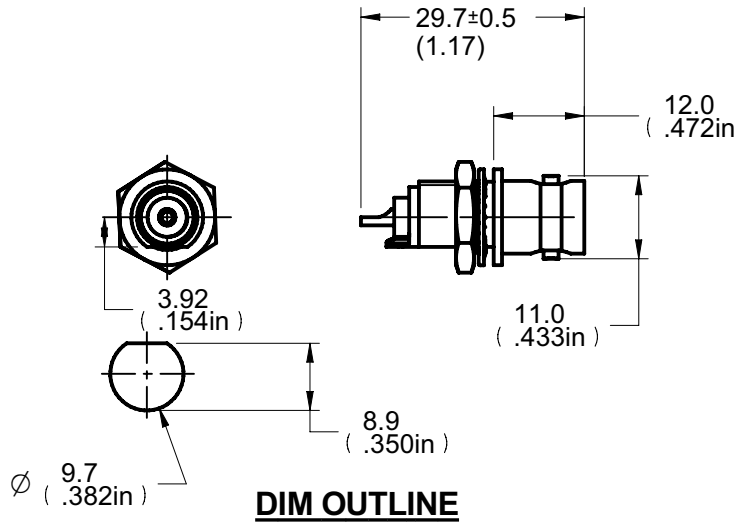
Impedance: 50 Ohms

Frequency Range: 0-4 GHz

Material: Body Brass Nickel plated  
Contact BERYLLIUM Ni/Au PLATED  
Insulator Teflon  
Nut Brass Nickel plated

RoHS Compliance: Yes

Technical Detail: Refer to Emerson Document P/N 27-0000



CUSTOMER COPY

|                                      |        |                       |    |                  |  |
|--------------------------------------|--------|-----------------------|----|------------------|--|
| TOLERANCE UNLESS OTHERWISE SPECIFIED |        | DRAWN BY<br>HU YUGE   |    | DATE<br>07-27-11 |  |
| DECIMALS                             | mm     | CHECKED BY<br>HU YUGE |    | DATE<br>07-27-11 |  |
| X                                    | ± 0.5  | APPROVED BY<br>MA LIN |    | DATE<br>07-27-11 |  |
| X.X                                  | ± 0.3  |                       |    |                  |  |
| X.XX                                 | ± 0.1  |                       |    |                  |  |
| ANGLES                               | ± 0.5° | U/M                   | mm |                  |  |

**EMERSON**  
Network Power

**Connectivity Solutions**

TITLE  
FRONT MT BKHD JACK W/TAB

|   |  |  |                 |                                |           |
|---|--|--|-----------------|--------------------------------|-----------|
| THIS DRAWING WAS PRODUCED BY COMPUTER, DO NOT SCALE DRAWING OR UPDATE MANUALLY. |  |  | SHEET<br>1 OF 1 | DRAWING NO.<br>CP1094AST -CUST | SIZE<br>A |
|---|--|--|-----------------|--------------------------------|-----------|

5

4

3

2

1



Компания «ЭлектроПласт» предлагает заключение долгосрочных отношений при поставках импортных электронных компонентов на взаимовыгодных условиях!

Наши преимущества:

- Оперативные поставки широкого спектра электронных компонентов отечественного и импортного производства напрямую от производителей и с крупнейших мировых складов;
- Поставка более 17-ти миллионов наименований электронных компонентов;
- Поставка сложных, дефицитных, либо снятых с производства позиций;
- Оперативные сроки поставки под заказ (от 5 рабочих дней);
- Экспресс доставка в любую точку России;
- Техническая поддержка проекта, помощь в подборе аналогов, поставка прототипов;
- Система менеджмента качества сертифицирована по Международному стандарту ISO 9001;
- Лицензия ФСБ на осуществление работ с использованием сведений, составляющих государственную тайну;
- Поставка специализированных компонентов (Xilinx, Altera, Analog Devices, Intersil, Interpoint, Microsemi, Aeroflex, Peregrine, Syfer, Eurofarad, Texas Instrument, Miteq, Cobham, E2V, MA-COM, Hittite, Mini-Circuits, General Dynamics и др.);

Помимо этого, одним из направлений компании «ЭлектроПласт» является направление «Источники питания». Мы предлагаем Вам помощь Конструкторского отдела:

- Подбор оптимального решения, техническое обоснование при выборе компонента;
- Подбор аналогов;
- Консультации по применению компонента;
- Поставка образцов и прототипов;
- Техническая поддержка проекта;
- Защита от снятия компонента с производства.



#### Как с нами связаться

**Телефон:** 8 (812) 309 58 32 (многоканальный)

**Факс:** 8 (812) 320-02-42

**Электронная почта:** [org@eplast1.ru](mailto:org@eplast1.ru)

**Адрес:** 198099, г. Санкт-Петербург, ул. Калинина, дом 2, корпус 4, литера А.