

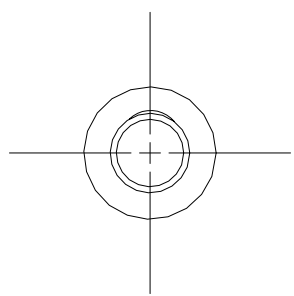
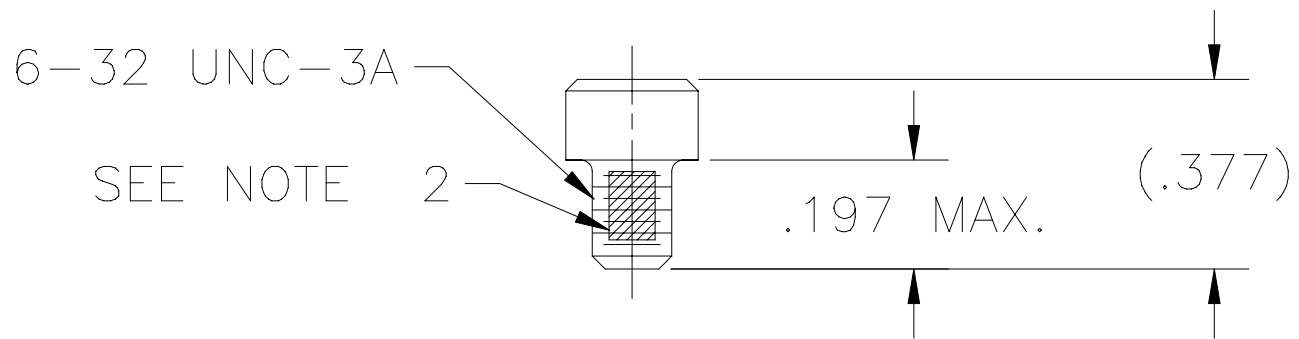
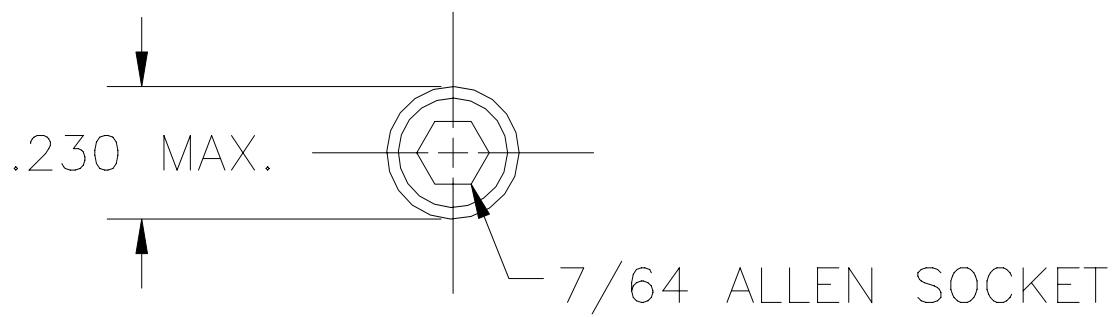


REVISIONS

LTR	DESCRIPTION	DATE	APPROVED
N/C	RELEASED PER ECN T-21495	11JUN97	T. SEATON

NOTES:

- PART SHALL HAVE SELF LOCKING ELEMENT IN ZONE INDICATED.
- SELF LOCKING ELEMENT SHALL MEET THE REQUIREMENTS OF MIL-F-18240, CONFIGURATION B AND THIS DRAWING.
- PART SHALL MEET THE INSTALLATION REMOVAL AND BREAKAWAY TORQUE VALUES SPECIFIED IN MIL-F-18240.
- MATERIAL: STAINLESS STEEL, 302 HQ PER FF-S-86.
- FINISH: PASSIVATED PER QQ-P-35.



If this document is printed it becomes uncontrolled.
 Check with the web for latest revision.

SPECIFICATION CONTROL DRAWING

UNLESS OTHERWISE SPECIFIED
 DIMENSIONS ARE IN INCHES.
 METRIC DIMENSIONS ARE
 IN BRACKETS.

DECIMALS
 .XXX ± .005 [mm]
 .XX ± .01 [mm]
 ANGLES
 .X ± 1°
 WEIGHT
 lbs [g]

DRAWN	T. SEATON	11JUN97
CHECKED		
APPROVED	P. DUTTON	11JUN97
PCN	733753-000	
CAD NAME	T21495.DWG	
THIRD ANGLE PROJECTION		

Raychem RAYCHEM CORPORATION
 300 CONSTITUTION DRIVE
 MENLO PARK, CALIFORNIA 94025

TITLE
 ADAPTER SCREW
 MTC100Q, RECEPTACLE
 .063 MAX THICKNESS PANEL

SIZE A	CODE IDENT. NO. 06090	DWG. NO. CHA-0296	REV N/C
-----------	--------------------------	----------------------	------------

DO NOT SCALE THIS DRAWING SHEET 1 OF 1





Компания «ЭлектроПласт» предлагает заключение долгосрочных отношений при поставках импортных электронных компонентов на взаимовыгодных условиях!

Наши преимущества:

- Оперативные поставки широкого спектра электронных компонентов отечественного и импортного производства напрямую от производителей и с крупнейших мировых складов;
- Поставка более 17-ти миллионов наименований электронных компонентов;
- Поставка сложных, дефицитных, либо снятых с производства позиций;
- Оперативные сроки поставки под заказ (от 5 рабочих дней);
- Экспресс доставка в любую точку России;
- Техническая поддержка проекта, помощь в подборе аналогов, поставка прототипов;
- Система менеджмента качества сертифицирована по Международному стандарту ISO 9001;
- Лицензия ФСБ на осуществление работ с использованием сведений, составляющих государственную тайну;
- Поставка специализированных компонентов (Xilinx, Altera, Analog Devices, Intersil, Interpoint, Microsemi, Aeroflex, Peregrine, Syfer, Eurofarad, Texas Instrument, Miteq, Cobham, E2V, MA-COM, Hittite, Mini-Circuits, General Dynamics и др.);

Помимо этого, одним из направлений компании «ЭлектроПласт» является направление «Источники питания». Мы предлагаем Вам помощь Конструкторского отдела:

- Подбор оптимального решения, техническое обоснование при выборе компонента;
- Подбор аналогов;
- Консультации по применению компонента;
- Поставка образцов и прототипов;
- Техническая поддержка проекта;
- Защита от снятия компонента с производства.



Как с нами связаться

Телефон: 8 (812) 309 58 32 (многоканальный)

Факс: 8 (812) 320-02-42

Электронная почта: org@eplast1.ru

Адрес: 198099, г. Санкт-Петербург, ул. Калинина, дом 2, корпус 4, литера А.