




## Features

- Balanced TRIGARD® protection
-  UL Listed per UL 497 (File: E53117)
- Reliability is improved by elimination of the air Back-Up-Gap (BUG)
- Extended service life
- Quick response
- High current handling
- Compact, industry standard footprint
- Meets test requirements of Telcordia GR 974, GR1361, SR 5165 and RUS PE-80
- Telcordia Analysis report DA-1843

## 155G Series Heavy-Duty Station Protector

Bourns® Model 155G Balanced Gas Discharge Tube Protector is an economical choice for protecting copper pair voice-band and high-speed data circuits. The 155G utilizes Bourns® proprietary Gas Discharge Tube for extended surge life and a patented Switch-Grade Fail-Short mechanism for thermal overload protection.

Bourns® P/N 2378-35-G can be used universally for POTS and high speed data, such as ADSL, ADSL2+, VDSL, VDSL2, other xDSL protocols and high-speed Ethernet. Bourns® MSP® technology provides unparalleled overvoltage protection with low loss on paired copper communications circuits. The Model 155G is a reliable and economical choice for overvoltage protection of paired copper communications circuits. It exceeds all Cat5 requirements.

### Characteristics

Test Methods per IEEE C62.31, UL 497, RUS PE-80, CSA C22.2, Telcordia GR 974 and 1361.

DC Breakdown .....	300-500 V	
AC Breakdown.....	60 Hz..... 300-500 V	
Impulse Breakdown.....	100 V/ $\mu$ s..... 625 V	
	1000 V/ $\mu$ s..... 875 V	
Insulation Resistance .....	100 Vdc..... > 1 G $\Omega$	
Insertion Loss .....	100 MHz..... Exceeds Category 5	
Return Loss .....	100 MHz..... Exceeds Category 5	
Capacitance Tip or Ring to Ground - Binding Post.....	1 MHz..... 3.5 pF typical	
Impulse Reset <sup>1</sup> .....	52 V, 260 mA..... < 10 ms	
	135 V, 200 mA..... < 10 ms	
	150 V, 200 mA..... < 150 ms	
Impulse Life Characteristics .....	10 A, 10/1000 $\mu$ s..... > 3000 operations	
	(Tip and Ring to Ground, Simultaneously) .....	100 A, 10/1000 $\mu$ s..... > 300 operations
	300 A, 10/1000 $\mu$ s..... > 100 operations	
	500 A, 10/1000 $\mu$ s..... > 400 operations <sup>2</sup>	
	2,000 A, 10/250 $\mu$ s..... > 25 operations	
	5,000 A, 20/100 $\mu$ s..... > 2 operations	
AC Life Characteristics.....	20,000 A, 8/20 $\mu$ s..... > 1 operation	
	0.5 A rms continuous..... > 30 seconds	
	(Tip and Ring to Ground, Simultaneously) .....	1 A rms, 1 second, 600 ft. cable..... > 60 operations
	1 A rms, 1 second, 1 mile cable..... > 60 operations	
	10 A rms, 1 second..... > 5 operations	
65 A rms, 11 cycles..... > 1 operation <sup>2</sup>		
120 A rms, 0.1 second.....	1 operation	
High Current Capability and Thermal Operation .....	> 30 A rms, 15 min.	
(Tip and Ring to Ground, Simultaneously)		
Storage and Operating Temperature .....	-55 to +85 °C	

### Notes:

<sup>1</sup> Network applied.

<sup>2</sup> Per RUS PE-80.

Line to Line voltage is approximately 1.8 to 2 times the stated Line to Ground breakdown voltage.

Specifications are subject to change without notice.

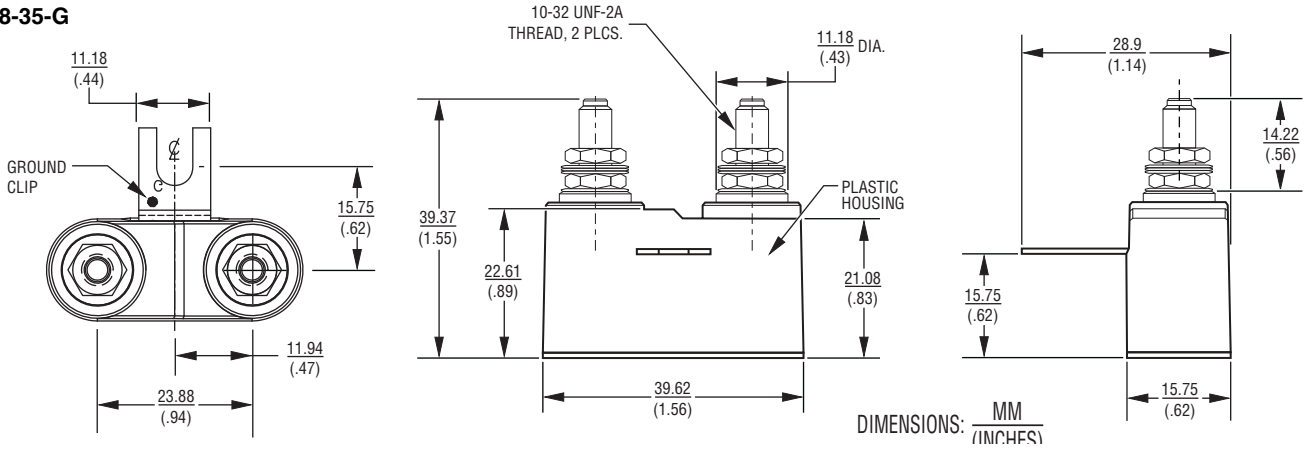
The device characteristics and parameters in this data sheet can and do vary in different applications and actual device performance may vary over time. Users should verify actual device performance in their specific applications.

# 155G Series Heavy Duty Station Protector

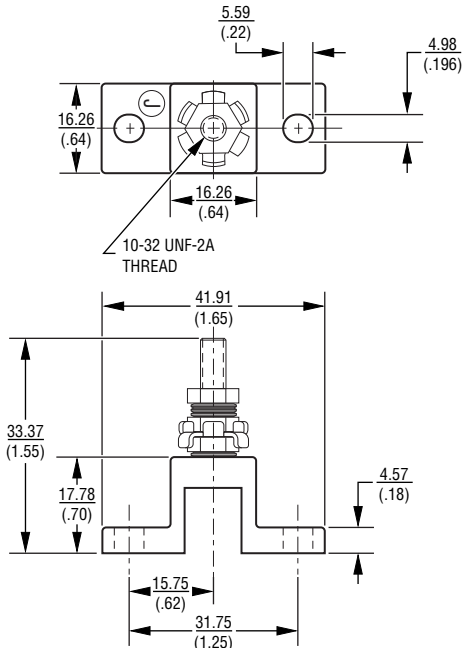
**BOURNS®**

## Product Dimensions

### 2378-35-G



### 2372-02 Ground Mounting Stud (Order Separately)



## How To Order

Model 155G ..... Order by Part Number 2378-35-G

**BOURNS®**

Asia-Pacific: Tel: +886-2 2562-4117 • Fax: +886-2 2562-4116

EMEA: Tel: +36 88 520 390 • Fax: +36 88 520 211

The Americas: Tel: +1-951 781-5500 • Fax: +1-951 781-5700

[www.bourns.com](http://www.bourns.com)

REV. B 04/15

"Bourns", "MSP" and "TRIGARD" are registered trademarks of Bourns, Inc. in the United States and other countries.

Specifications are subject to change without notice.

The device characteristics and parameters in this data sheet can and do vary in different applications and actual device performance may vary over time. Users should verify actual device performance in their specific applications.



Компания «ЭлектроПласт» предлагает заключение долгосрочных отношений при поставках импортных электронных компонентов на взаимовыгодных условиях!

Наши преимущества:

- Оперативные поставки широкого спектра электронных компонентов отечественного и импортного производства напрямую от производителей и с крупнейших мировых складов;
- Поставка более 17-ти миллионов наименований электронных компонентов;
- Поставка сложных, дефицитных, либо снятых с производства позиций;
- Оперативные сроки поставки под заказ (от 5 рабочих дней);
- Экспресс доставка в любую точку России;
- Техническая поддержка проекта, помощь в подборе аналогов, поставка прототипов;
- Система менеджмента качества сертифицирована по Международному стандарту ISO 9001;
- Лицензия ФСБ на осуществление работ с использованием сведений, составляющих государственную тайну;
- Поставка специализированных компонентов (Xilinx, Altera, Analog Devices, Intersil, Interpoint, Microsemi, Aeroflex, Peregrine, Syfer, Eurofarad, Texas Instrument, Miteq, Cobham, E2V, MA-COM, Hittite, Mini-Circuits, General Dynamics и др.);

Помимо этого, одним из направлений компании «ЭлектроПласт» является направление «Источники питания». Мы предлагаем Вам помощь Конструкторского отдела:

- Подбор оптимального решения, техническое обоснование при выборе компонента;
- Подбор аналогов;
- Консультации по применению компонента;
- Поставка образцов и прототипов;
- Техническая поддержка проекта;
- Защита от снятия компонента с производства.



#### Как с нами связаться

**Телефон:** 8 (812) 309 58 32 (многоканальный)

**Факс:** 8 (812) 320-02-42

**Электронная почта:** [org@eplast1.ru](mailto:org@eplast1.ru)

**Адрес:** 198099, г. Санкт-Петербург, ул. Калинина, дом 2, корпус 4, литера А.