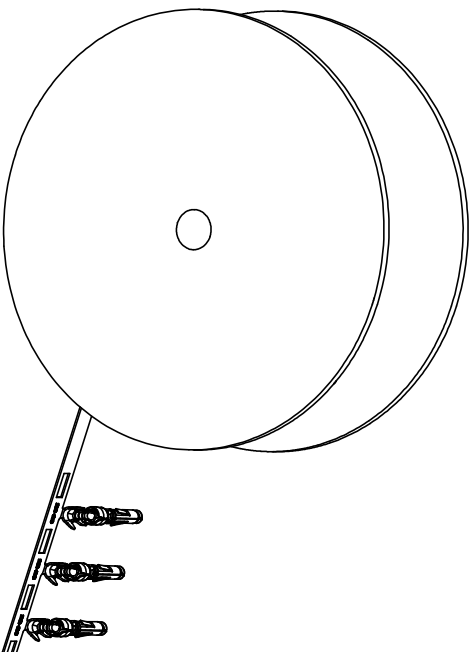


REVISIONS				
REV	ECO	DESCRIPTION	DATE	BY APPR
A1	-	RELEASED DRAWING	Nov-9-17	Rookie Tommy
A2	-	ADD THE GS PART NUMBER	Jan-28-19	Blink Tommy
A3	-	CHANGE HAND CRIMPER	Nov-8-19	Flan Tommy

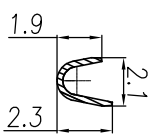
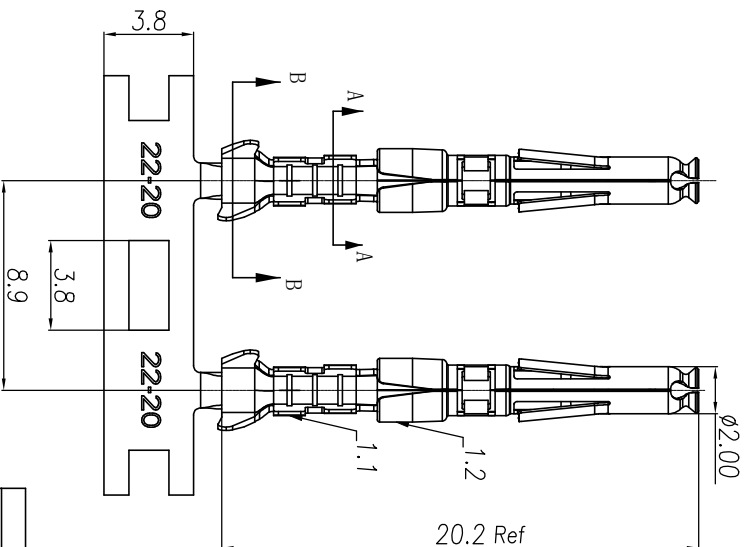


CONTACT ORIENTATION ON ROLL

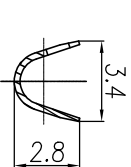
NOTES: (UNLESS OTHERWISE SPECIFIED)

- MATERIAL:
  - CONTACT BODY: COPPER ALLOY.
  - OUTER SPRING: STAINLESS STEEL.
- SPECIFICATIONS:
  - CURRENT RATING: 5A MAX.
  - TERMINATION TYPE: CRIMPING.
  - WIRE RANGE: 22~20AWG.
  - WIRE INSULATION DIA(MAX):  $\varnothing 2.6\text{mm}$ .
- RHS COMPLIANT.
- ALL DIMENSIONS ARE FOR REFERENCE USE ONLY.
- AVAILABLE TOOLS:
  - HAND CRIMPER: MFX-3958. <sup>(A3)</sup>
  - CRIMP APPLICATOR: MFX-3957.
  - EXTRACTION TOOL: QXRT20.

P/N	CONTACT PLATING(MATING AREA)
SS20W2T	TIN PLATING OVER NICKEL.
SS20W2N	NICKEL PLATING OVER COPPERIZE.
SS20W2F	GOLD FLASH PLATING OVER NICKEL.
SS20W2G5	5 $\mu$ " GOLD PLATING OVER NICKEL.
SS20W2G10	10 $\mu$ " GOLD PLATING OVER NICKEL.
SS20W2G15	15 $\mu$ " GOLD PLATING OVER NICKEL.
SS20W2G30	30 $\mu$ " GOLD PLATING OVER NICKEL.



SECTION A-A



SECTION B-B

QUANTITY	PART NUMBER	DESCRIPTION	ITEM

**MATERIALS LIST**

UNLESS OTHERWISE SPECIFIED			
1) All dimensions are in millimeters.	DRAWN: <b>RH</b>	SIGNATURES	DATE
2) Tolerances are as follows:	CHECKED: <b>RH</b>		Nov-8-19
3) Pl. DEC 20-19	ENGINEER: <b>Tommy</b>		Nov-8-19
4) Pl. DEC 20-19	APPROVE: <b>Tommy</b>		Nov-8-19
5) Pl. DEC 20-19	CUSTOMER:		
6) Note reference =			

THE DRAWING IS SUBJECT TO THE SPECIFICATIONS AND PERFORMANCE DATA OF THE MANUFACTURER. THE MANUFACTURER'S INFORMATION IS THE BASIS FOR THE DESIGN AND ALL DIMENSIONS ARE SUBJECT TO MANUFACTURING VARIATIONS.

ECO-MATE SOCKET CONTACT, STAMPED, 20-22AWG, SIZE 20

SCALE: NONE	SIZE: B	TYPE: C-	DWG NO: SS20W2XX	REVISION: A3
SHEET: 1	OF: 1			

**Amphenol**  
Sine Systems - www.amphenol-sine.com  
44724 Monty Drive  
Clinton Township, MI 48038

(A2)



Компания «ЭлектроПласт» предлагает заключение долгосрочных отношений при поставках импортных электронных компонентов на взаимовыгодных условиях!

Наши преимущества:

- Оперативные поставки широкого спектра электронных компонентов отечественного и импортного производства напрямую от производителей и с крупнейших мировых складов;
- Поставка более 17-ти миллионов наименований электронных компонентов;
- Поставка сложных, дефицитных, либо снятых с производства позиций;
- Оперативные сроки поставки под заказ (от 5 рабочих дней);
- Экспресс доставка в любую точку России;
- Техническая поддержка проекта, помощь в подборе аналогов, поставка прототипов;
- Система менеджмента качества сертифицирована по Международному стандарту ISO 9001;
- Лицензия ФСБ на осуществление работ с использованием сведений, составляющих государственную тайну;
- Поставка специализированных компонентов (Xilinx, Altera, Analog Devices, Intersil, Interpoint, Microsemi, Aeroflex, Peregrine, Syfer, Eurofarad, Texas Instrument, Miteq, Cobham, E2V, MA-COM, Hittite, Mini-Circuits, General Dynamics и др.);

Помимо этого, одним из направлений компании «ЭлектроПласт» является направление «Источники питания». Мы предлагаем Вам помощь Конструкторского отдела:

- Подбор оптимального решения, техническое обоснование при выборе компонента;
- Подбор аналогов;
- Консультации по применению компонента;
- Поставка образцов и прототипов;
- Техническая поддержка проекта;
- Защита от снятия компонента с производства.



#### Как с нами связаться

**Телефон:** 8 (812) 309 58 32 (многоканальный)

**Факс:** 8 (812) 320-02-42

**Электронная почта:** [org@eplast1.ru](mailto:org@eplast1.ru)

**Адрес:** 198099, г. Санкт-Петербург, ул. Калинина, дом 2, корпус 4, литера А.