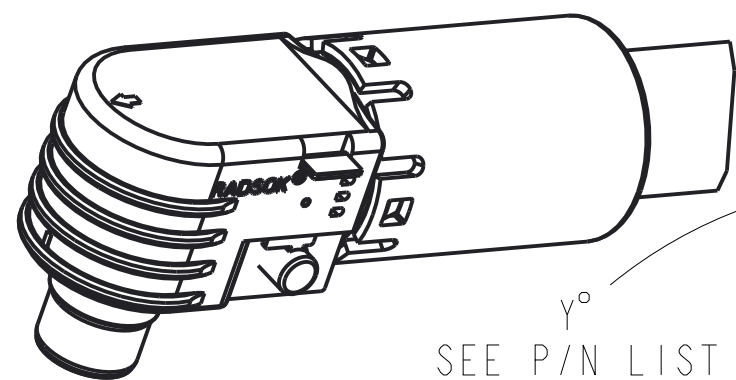


GENERAL TOLERANCE

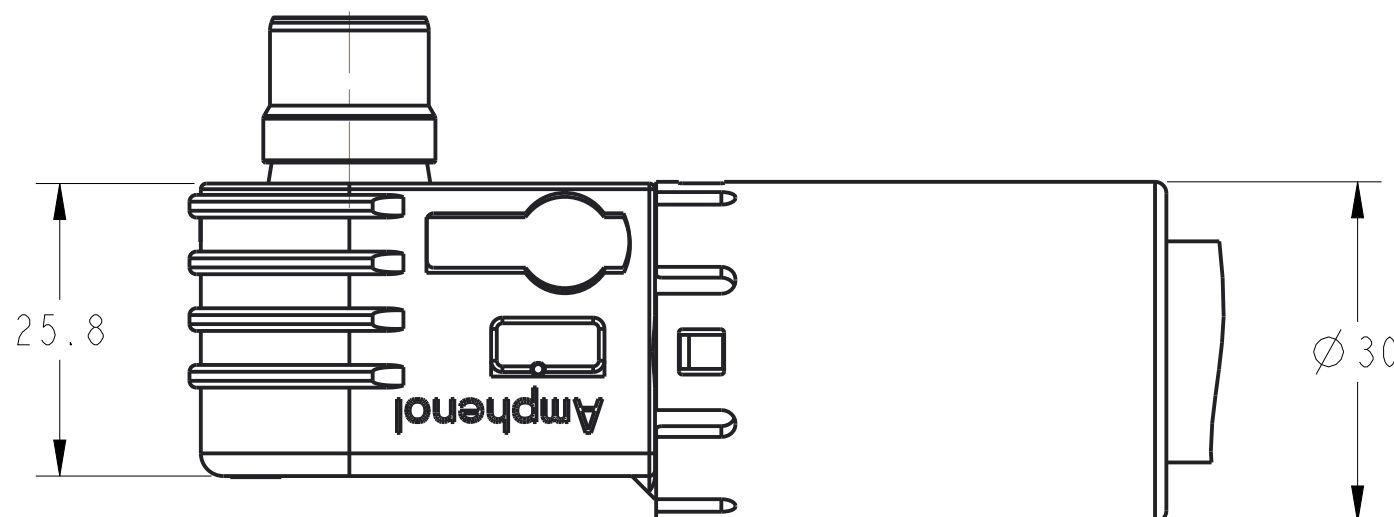
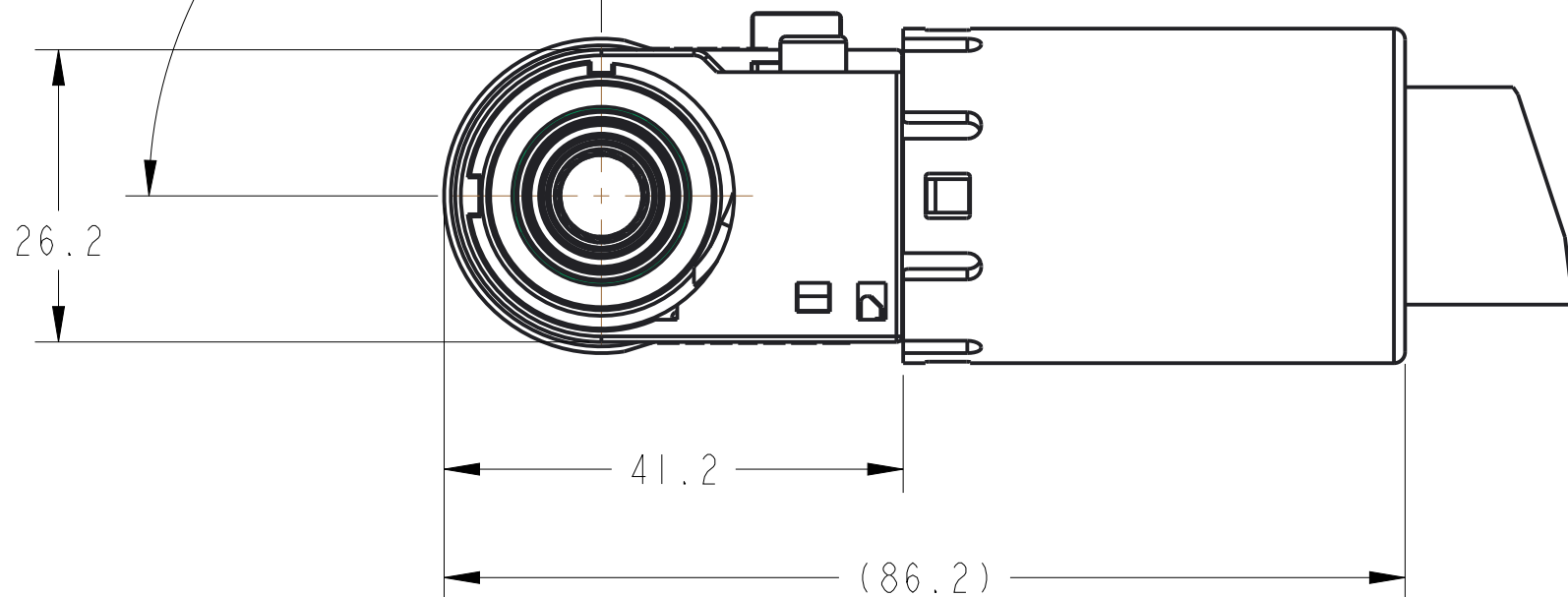
DIM. RANGE	0.5 ~ 3	> 3 ~ 6	> 6 ~ 30	> 30 ~ 120	> 120 ~ 400
TOLERANCE	±0.1	±0.1	±0.2	±0.3	±0.5

CUSTOMER DRAWING

REVISIONS		
REV	DESCRIPTION	DATE
A	PREMININARY REVISION	2016-07-06



SEE P/N LIST  
CLOCKWISE



MFG PART NUMBER: C10-738728-( ) ( ) ( ) ( )

BASE NUMBER

COLOR OF BUTTON, SEE TABLE

WIRE SIZE, SEE TABLE

SEALING, SEE TABLE

KEYWAY, SEE TABLE

CODE NUMBER REFERENCE: SLPPB( ) B ( ) ( ) ( ) E H

BASE NUMBER

WIRE SIZE, SEE TABLE

WITH BACKSHELL

SEALING, SEE TABLE

COLOR OF BUTTON, SEE TABLE

KEYWAY, SEE TABLE

EMI

HVIL

ITEM	DESCRIPTION	CODE NUMBER	MFG NUMBER
COLOR OF BUTTON	ORANGE	1	O
	BLACK	2	B
	RED	3	R
WIRE SIZE	70 MM <sup>2</sup>	7	70
	50 MM <sup>2</sup>	5	50
	35 MM <sup>2</sup>	3	35
SEALING	IP 67	0	S
	NO SEALING	1	N
KEYWAY (Y°)	90°	0	0
	270°	1	1
	60°	2	2
	120°	3	3
	150°	4	4

SPECIFICATIONS

CURRENT RATING	250 Amps MAX (C10-738728-X7XX) 200 Amps MAX (C10-738728-X5XX) 150 Amps MAX (C10-738728-X3XX)
OPERATING VOLTAGE	1000V DC/AC
OPERATING TEMPERATURE	-40°C-125°C
PROTECTION CLASS	IP67 (MATED)

NOTES:  
1. THE REFERENCED PRODUCT IS IN COMPLIANCE WITH THE MAXIMUM CONCENTRATION VALUES(MCVS) AS SET BY ROHS 2.0 DIRECTIVE 2011/65/EU AND ANNEX II AMENDMENT DIRECTIVE (EU)2015/863.

THIS DOCUMENT CONTAINS PROPRIETARY INFORMATION AND SUCH INFORMATION MAY NOT BE DISCLOSED TO OTHERS FOR ANY PURPOSE OR USED FOR MANUFACTURING PURPOSES WITHOUT WRITTEN PERMISSION FROM THE AMPHENOL CORP.

N/A	PRO/ENGINEER INFORMATION
NEXT ASSEMBLY	Pro/e Model Used:
METRIC DOCUMENT	C10-738728.PLUG.ASSEM
	Drawing Name:
	C10-738728-ABROAD

UNLESS OTHERWISE SPECIFIED	SPECIFICATIONS	POS	QTY	PART NUMBER	DESCRIPTION	NOTE
LINEAR DIMENSIONS ARE IN: <b>MILLIMETERS</b> TOLERANCES: ANGLES= ±2° DEFAULT LINEAR TOLERANCES SEE TABLE	MATERIAL SPEC. N/A				PARTS LIST <b>AMPHENOL INDUSTRIAL OPERATIONS</b> Amphenol Technology(Zhuhai)Co.,Ltd No.63, Xinghan Road, Sanzao Town, Jinwan, Zhuhai, PRC	
DIM. & TOL. PER ASME Y14.5M-1994; DRM PER MIL-DTL-31000; OTHER AMPHENOL STANDARDS: 9-9318	PROCESS SPEC. N/A					8.0MM SURLOK PLUS WITH EMI, PLUG
LEGENDS: △=FLAG NOTE CALL OUT REFERENCE ONLY					THIRD ANGLE PROJECTION	
					APPROVALS	
					PREPARED BY: GRACE YANG	DATE: JUL-06-17
					ENGINEER IN CHARGE: EVANS JIANG	
					DESIGN MANAGER: ROB WENG	
					DESIGN ACTIVITY GROUP: C&I	
					SIZE: C	CAGE CODE: 77820
					DOCUMENT NO.: C10-738728-( )	REV. A
					SCALE: 1:5	SHEET 1 OF 1

DOCUMENT NO. C10-738728-( )  
 SHEET 1 OF 1  
 REV. A  
 C  
 B  
 A

D  
 C  
 A  
 SHEET 1 OF 1  
 DOCUMENT NO. C10-738728-( )



Компания «ЭлектроПласт» предлагает заключение долгосрочных отношений при поставках импортных электронных компонентов на взаимовыгодных условиях!

Наши преимущества:

- Оперативные поставки широкого спектра электронных компонентов отечественного и импортного производства напрямую от производителей и с крупнейших мировых складов;
- Поставка более 17-ти миллионов наименований электронных компонентов;
- Поставка сложных, дефицитных, либо снятых с производства позиций;
- Оперативные сроки поставки под заказ (от 5 рабочих дней);
- Экспресс доставка в любую точку России;
- Техническая поддержка проекта, помощь в подборе аналогов, поставка прототипов;
- Система менеджмента качества сертифицирована по Международному стандарту ISO 9001;
- Лицензия ФСБ на осуществление работ с использованием сведений, составляющих государственную тайну;
- Поставка специализированных компонентов (Xilinx, Altera, Analog Devices, Intersil, Interpoint, Microsemi, Aeroflex, Peregrine, Syfer, Eurofarad, Texas Instrument, Miteq, Cobham, E2V, MA-COM, Hittite, Mini-Circuits, General Dynamics и др.);

Помимо этого, одним из направлений компании «ЭлектроПласт» является направление «Источники питания». Мы предлагаем Вам помощь Конструкторского отдела:

- Подбор оптимального решения, техническое обоснование при выборе компонента;
- Подбор аналогов;
- Консультации по применению компонента;
- Поставка образцов и прототипов;
- Техническая поддержка проекта;
- Защита от снятия компонента с производства.



#### Как с нами связаться

**Телефон:** 8 (812) 309 58 32 (многоканальный)

**Факс:** 8 (812) 320-02-42

**Электронная почта:** [org@eplast1.ru](mailto:org@eplast1.ru)

**Адрес:** 198099, г. Санкт-Петербург, ул. Калинина, дом 2, корпус 4, литера А.