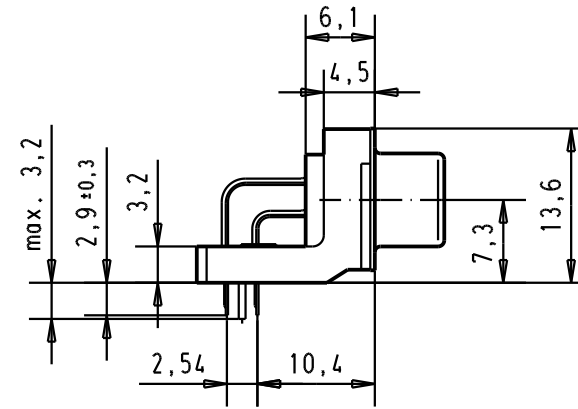
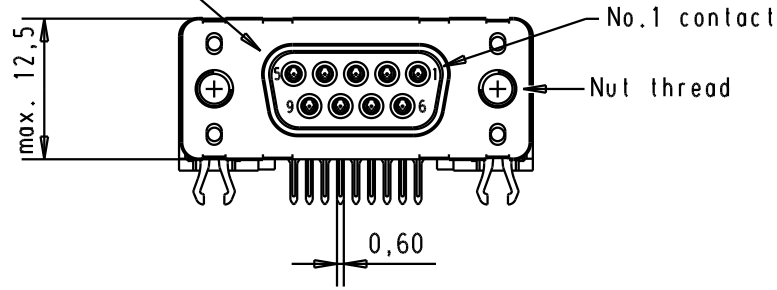
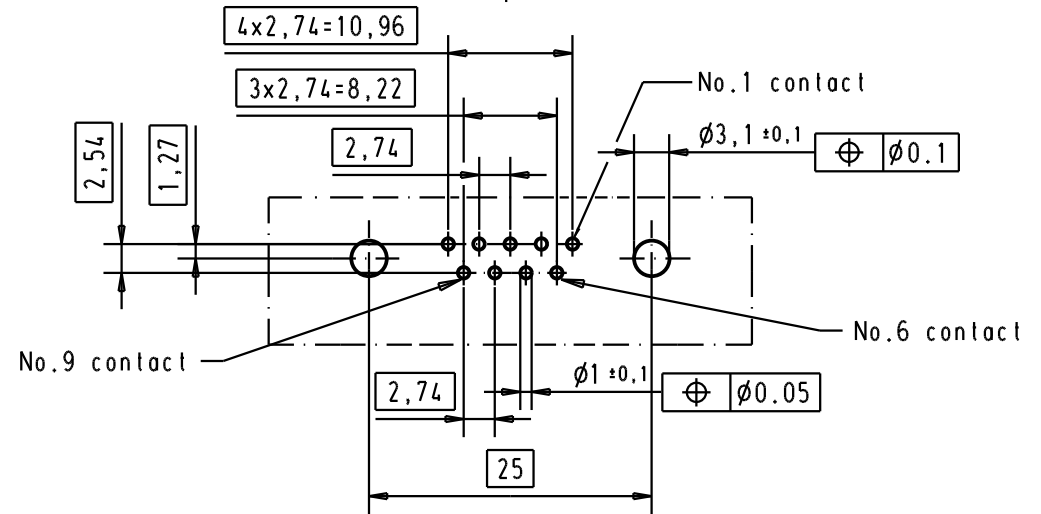
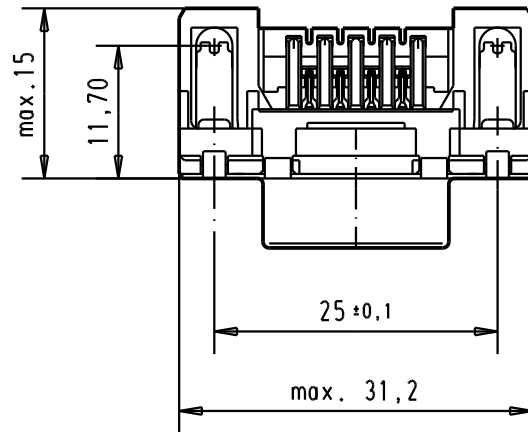


5 4 3 2 1

Mating face according to : MIL-C-24308 / DIN 41652 / CECC 75301-802





Printed board layout  
component side



Connector retention and insertion forces on the PCB = 25 / 80 newtons

A

09 66 156 3611	M 3	1																	
09 66 156 6611	M 3	2							Detail.	18/jan/00	jfb	 <p>All Dim. in mm Orig. Size DIN A 4</p>	D-Sub, high temperature, female, standard, 9 poles with solder pins 2.9, nuts and grounding board lock.	Maßstab/ Scale  1.5:1					
09 66 156 7611	M 3	3						Insp.											
09 66 156 3612	4-40 UNC	1	31892	05/05/04	JH			Stand.											
09 66 156 6612	4-40 UNC	2	29723	05-MAR-02	CV	HARTING EURL F-95972 Paris						TB 0966156x61x	Blatt/ Page 5						
09 66 156 7612	4-40 UNC	3	27969	18/jan/01	jfb														
Part number	Nut thread	Performance level	Mod.	Dat.	Name							Sub.							



Компания «ЭлектроПласт» предлагает заключение долгосрочных отношений при поставках импортных электронных компонентов на взаимовыгодных условиях!

Наши преимущества:

- Оперативные поставки широкого спектра электронных компонентов отечественного и импортного производства напрямую от производителей и с крупнейших мировых складов;
- Поставка более 17-ти миллионов наименований электронных компонентов;
- Поставка сложных, дефицитных, либо снятых с производства позиций;
- Оперативные сроки поставки под заказ (от 5 рабочих дней);
- Экспресс доставка в любую точку России;
- Техническая поддержка проекта, помощь в подборе аналогов, поставка прототипов;
- Система менеджмента качества сертифицирована по Международному стандарту ISO 9001;
- Лицензия ФСБ на осуществление работ с использованием сведений, составляющих государственную тайну;
- Поставка специализированных компонентов (Xilinx, Altera, Analog Devices, Intersil, Interpoint, Microsemi, Aeroflex, Peregrine, Syfer, Eurofarad, Texas Instrument, Miteq, Cobham, E2V, MA-COM, Hittite, Mini-Circuits, General Dynamics и др.);

Помимо этого, одним из направлений компании «ЭлектроПласт» является направление «Источники питания». Мы предлагаем Вам помощь Конструкторского отдела:

- Подбор оптимального решения, техническое обоснование при выборе компонента;
- Подбор аналогов;
- Консультации по применению компонента;
- Поставка образцов и прототипов;
- Техническая поддержка проекта;
- Защита от снятия компонента с производства.



#### Как с нами связаться

**Телефон:** 8 (812) 309 58 32 (многоканальный)

**Факс:** 8 (812) 320-02-42

**Электронная почта:** [org@eplast1.ru](mailto:org@eplast1.ru)

**Адрес:** 198099, г. Санкт-Петербург, ул. Калинина, дом 2, корпус 4, литера А.