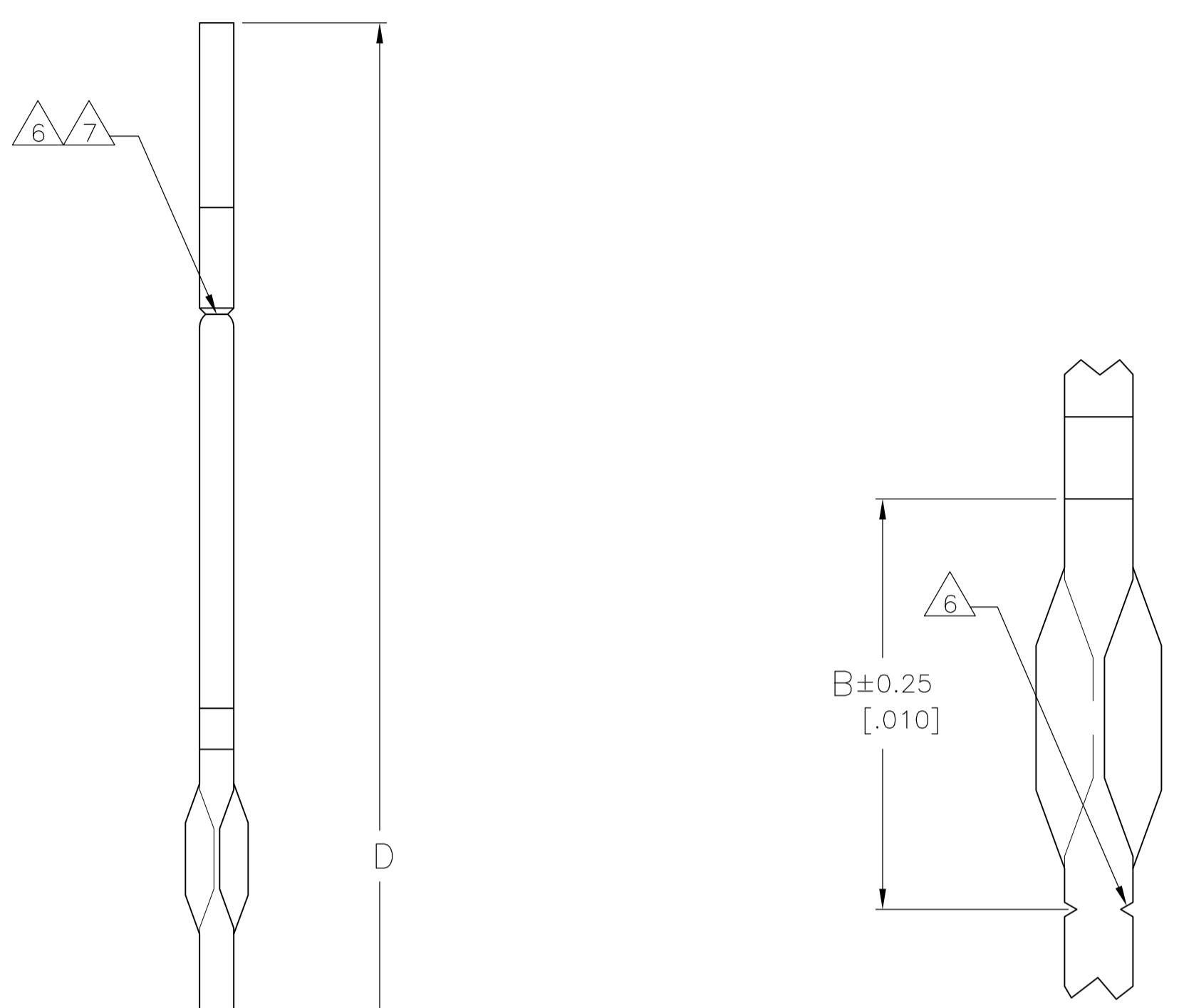
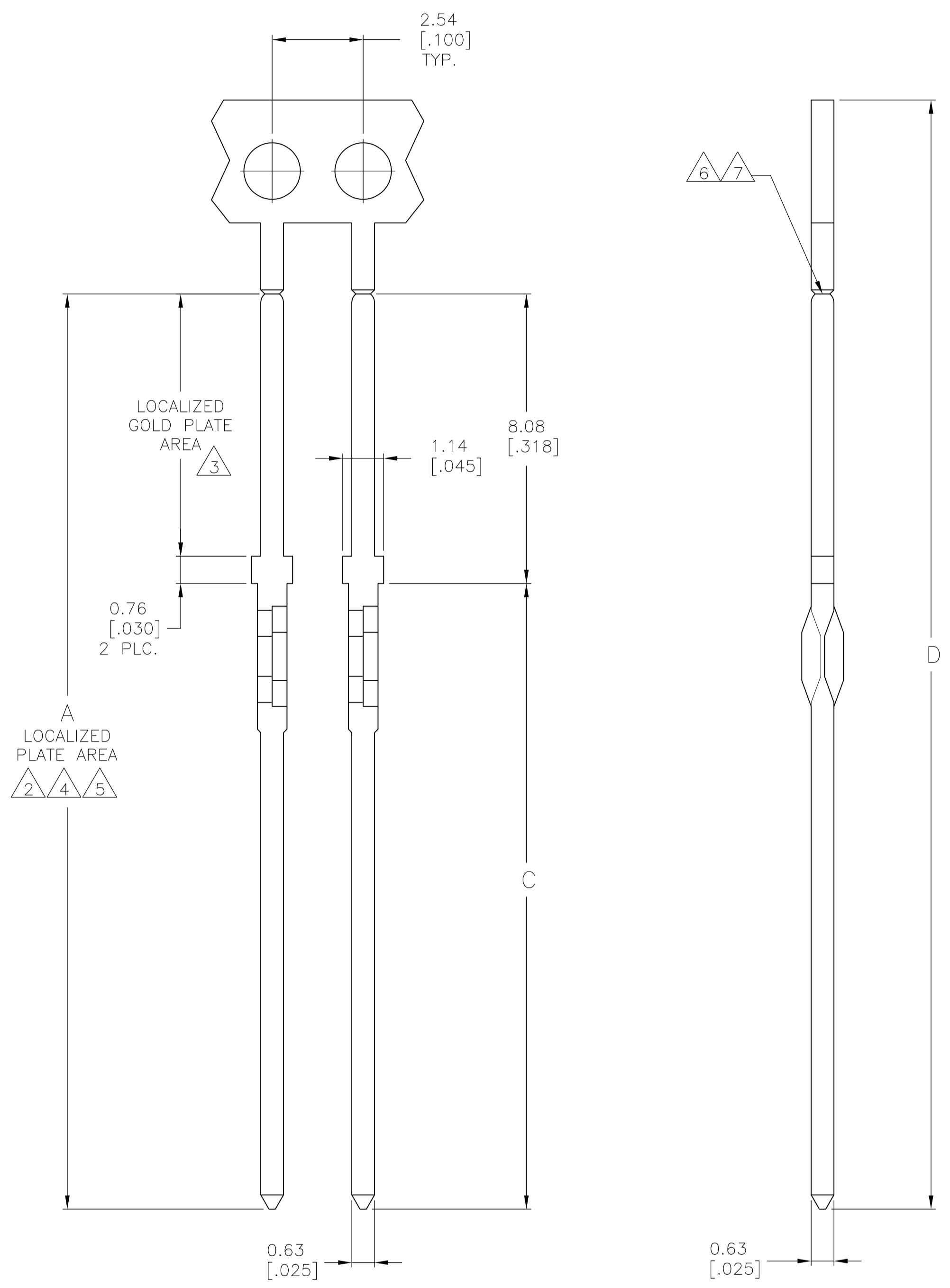


REVISIONS					
REV	DATE	DESCRIPTION	BY	CHK	APPD
AK	05SEP2016	REVISED PER ECO-15-015185	SY	SY	SY



DETAIL S  
SCALE 20:1  
SEE TABLE

- 1 COPPER ALLOY.
- 2 1.27µm [.000050] MIN. GOLD PER MIL-G-45204 OVER  
2.54µm [.000100] MIN. NICKEL PER QQ-N-290 IN LOCALIZED PLATE AREA.
- 3 0.76µm [.000030] MIN. GOLD PER MIL-G-45204 IN LOCALIZED GOLD PLATE AREA, 0.025µm [.000001] MIN. GOLD FLASH PER MIL-G-45204 ON REMAINDER, BOTH OVER 1.27µm [.000050] MIN. NICKEL PER QQ-N-290.
- 4 0.76µm [.000030] MIN. GOLD PER MIL-G-45204 OVER  
2.54µm [.000100] MIN. NICKEL PER QQ-N-290 IN LOCALIZED PLATE AREA.
- 5 2.54µm [.000100] MIN. TIN-LEAD OVER  
1.27µm [.000050] MIN. NICKEL PER QQ-N-290 IN LOCALIZED PLATE AREA.
- 6 PRE-NOTCH SHOULD BREAK WITH 120° BEND.
- 7 POST TIP IS MATEABLE WITH FEMALE CONNECTOR.
- 8. TYPICAL REEL QUANTITY IS 50,000±5,000 POSTS.
- 9. RECOMMENDED BOARD THICKNESS IS 2.36-3.18 [.093-.125].
- 10. REQUIRED HOLE DIAMETER TOLERANCES:

HOLE DIA. ±0.03[.001]	PLATING THICKNESS		HOLE DIA.		COPPER HARDNESS KNOOP	PAD DIA. MIN.
	COPPER	TIN-LEAD	AFTER PLATING	AFTER REFLOW		
1.151 [.0453]	0.03-0.08 [.001-.003]	0.008 MIN. [.0003]	0.94-1.09 [.037-.043]	0.94-1.09 [.037-.043]	150 MAX.	1.57 [.062]
1.151 [.0453]	NOT PLATED THRU					1.65 [.065]

- 12 2.54µm [.000100] MIN. TIN OVER  
1.27µm [.000050] MIN. NICKEL PER QQ-N-290 IN LOCALIZED PLATE AREA.
- 13 2.54µm [.000100] MIN. MATTE TIN OVER.  
1.27µm [.000050] MIN. NICKEL PER QQ-N-290 IN LOCALIZED PLATE AREA.

OBSCLETE	PER DETAIL S	COMB NUMBER	D	C	B	A	FINISH	PART NUMBER
OBSCLETE			26.19 [1.031]	12.70 [.500]	-	20.78 [.818]	3	7-117249-0
OBSCLETE	PER DETAIL S		30.94 [1.218]	17.45 [.687]	5.84 [.230]	25.53 [1.005]	12	6-117249-8
OBSCLETE			30.94 [1.218]	17.45 [.687]	-	25.53 [1.005]	12	6-117249-7
OBSCLETE	PER DETAIL S		30.94 [1.218]	17.45 [.687]	5.84 [.230]	25.53 [1.005]	5	6-117249-6
OBSCLETE			30.94 [1.218]	17.45 [.687]	-	25.53 [1.005]	5	6-117249-5
OBSCLETE	PER DETAIL S		30.94 [1.218]	17.45 [.687]	5.84 [.230]	25.53 [1.005]	3	6-117249-3
OBSCLETE	PER DETAIL S		30.94 [1.218]	17.45 [.687]	7.19 [.283]	25.53 [1.005]	3	6-117249-1
OBSCLETE			26.19 [1.031]	12.70 [.500]	-	20.78 [.818]	5	5-117249-6
		118470	26.19 [1.031]	12.70 [.500]	-	20.78 [.818]	3	3-117249-2
	PER DETAIL S	118385	30.94 [1.218]	17.45 [.687]	4.57 [.180]	25.53 [1.005]	3	3-117249-1
OBSCLETE		117249	30.94 [1.218]	17.45 [.687]	-	25.53 [1.005]	4	1-117249-2
		117820	30.94 [1.218]	17.45 [.687]	-	25.53 [1.005]	3	117249-7
		117259	30.94 [1.218]	17.45 [.687]	-	25.53 [1.005]	2	117249-2

THIS DRAWING IS A CONTROLLED DOCUMENT.

DIMENSIONS: mm [INCHES]	TOLERANCES UNLESS OTHERWISE SPECIFIED:	DIN D. HARDY 24JAN00	APPROVED	DATE	NAME
0 PLC ± -	1 PLC ± -	04FEB00	M. MILLER	04FEB00	M. MILLER
2 PLC ± 0.25[.010]	3 PLC ± -		M. MILLER		
4 PLC ± -	ANGLES ± °				

MATERIAL: 1 FINISH: SEE TABLE

WEIGHT: 0.000000 A1 00779 117249

CUSTOMER DRAWING SCALE 10:1 SHEET 1 OF 1 REV AK

STE TE Connectivity

POST, FEED-THRU ECONOMATE



Компания «ЭлектроПласт» предлагает заключение долгосрочных отношений при поставках импортных электронных компонентов на взаимовыгодных условиях!

Наши преимущества:

- Оперативные поставки широкого спектра электронных компонентов отечественного и импортного производства напрямую от производителей и с крупнейших мировых складов;
- Поставка более 17-ти миллионов наименований электронных компонентов;
- Поставка сложных, дефицитных, либо снятых с производства позиций;
- Оперативные сроки поставки под заказ (от 5 рабочих дней);
- Экспресс доставка в любую точку России;
- Техническая поддержка проекта, помощь в подборе аналогов, поставка прототипов;
- Система менеджмента качества сертифицирована по Международному стандарту ISO 9001;
- Лицензия ФСБ на осуществление работ с использованием сведений, составляющих государственную тайну;
- Поставка специализированных компонентов (Xilinx, Altera, Analog Devices, Intersil, Interpoint, Microsemi, Aeroflex, Peregrine, Syfer, Eurofarad, Texas Instrument, Miteq, Cobham, E2V, MA-COM, Hittite, Mini-Circuits, General Dynamics и др.);

Помимо этого, одним из направлений компании «ЭлектроПласт» является направление «Источники питания». Мы предлагаем Вам помощь Конструкторского отдела:

- Подбор оптимального решения, техническое обоснование при выборе компонента;
- Подбор аналогов;
- Консультации по применению компонента;
- Поставка образцов и прототипов;
- Техническая поддержка проекта;
- Защита от снятия компонента с производства.



#### Как с нами связаться

**Телефон:** 8 (812) 309 58 32 (многоканальный)

**Факс:** 8 (812) 320-02-42

**Электронная почта:** [org@eplast1.ru](mailto:org@eplast1.ru)

**Адрес:** 198099, г. Санкт-Петербург, ул. Калинина, дом 2, корпус 4, литера А.