



# Receptacles

#16 AWG PVC 12-inch leads - U.S. color code, epoxy potted  
 Black epoxy coat zinc diecast shell design  
 Use in control panels, junction boxes and sensors

|                | 9P   | 10P  | 12P   |
|----------------|--|--|---|
| MALE FACE VIEW |  |  |   |
| COLOR CODE     | 1- orange<br>2- blue<br>3- red-black trace<br>4- green-black trace<br>5- white<br>6- red<br>7- green-gnd<br>8- white-black trace<br>9- black | 1- orange<br>2- blue<br>3- white-black trace<br>4- red<br>5- green-black trace<br>6- orange-black trace<br>7- red<br>8- green-gnd<br>9- black<br>10- white | 1- orange<br>2- blue<br>3- white-black trace<br>4- red-black trace<br>5- green-black trace<br>6- orange-black trace<br>7- blue-black trace<br>8- black-white trace<br>9- green-gnd<br>10- red<br>11- white<br>12- black |
| VOLTAGE        | 600V AC/DC   | 600V AC/DC   | 600V AC/DC  |
| CURRENT        | 7A   | 7A   | 5A  |
| CONDUCTOR      | #16-9  | #16-10   | #16-12  |

| MALE                      | FIG | RECEPTACLES WITH #16 AWG PVC LEADS 12 INCHES LONG |               |               |
|---------------------------|-----|---|---------------|---------------|
| STRAIGHT WITH 1/2" -14NPT | 2   | 3R9006A20A120                                     | 3R1006A20A120 | 3R2006A20A120 |
| FEMALE                    | FIG | RECEPTACLES WITH #16 AWG PVC LEADS 12 INCHES LONG |               |               |
| STRAIGHT WITH 1/2" -14NPT | 1   | 3R9004A20A120                                     | 3R1004A20A120 | 3R2004A20A120 |

| PART NO. | ACCESSORIES                            |
|----------|--|
| 5601     | Locknut 1/2" -14NPT, zinc plated steel |
| 5611     | Gasket, black neoprene                 |

## CATALOG OPTIONS

Use the following chart to modify your part's specifications

**3R9004A20A1201**

**LEAD LENGTH**

|          |      |
|----------|------|
| 3' ..... | F030 |
| 6' ..... | F060 |

**COUPLING NUT**

STAINLESS STEEL SHELL .ADD 1

# Specifications



**MECHANICAL**

SHELL: ZINC DIECAST W/ BLACK EPOXY COAT, OPTIONAL STAINLESS STEEL TYPE 303

INSERT: PVC - UL STD 94 - V0

CONDUCTORS: #16 AWG, PVC INSULATION OVER 26 X #30 COPPER STRANDING, 600V, UL STYLE 1015 CSA TEW

**ELECTRICAL**

VOLTAGE RATING: 600 V AC/DC

AMPERAGE: 9P - 7A

10P - 7A

12P - 5A

**ENVIRONMENTAL**

PROTECTION: IP 68, NEMA 6P

AMBIENT OPERATING TEMP: -4° TO 221° F (-20° TO 105° C)

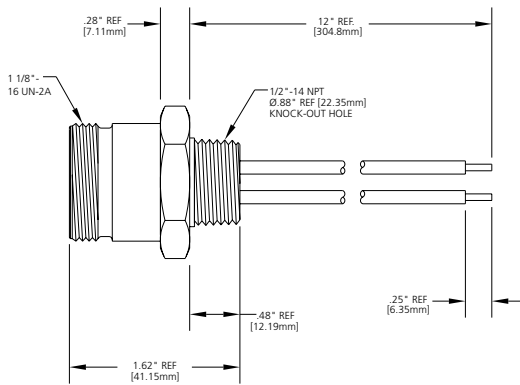
**CERTIFICATIONS**

UL: UL RECOGNIZED, FILE NO.E46237

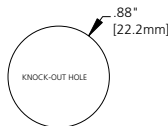
CSA: CSA CERTIFIED, FILE NO. LR6837

## RECEPTACLE DIMENSIONS

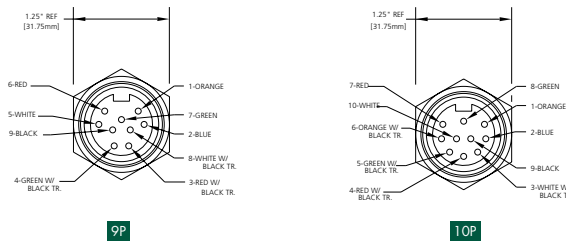
### FEMALE STRAIGHT WITH 1/2" - 14NPT



TYPICAL KNOCKOUT

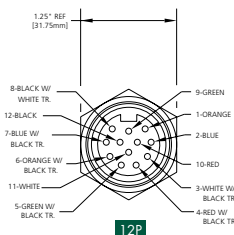


FEMALE FACE VIEW



9P

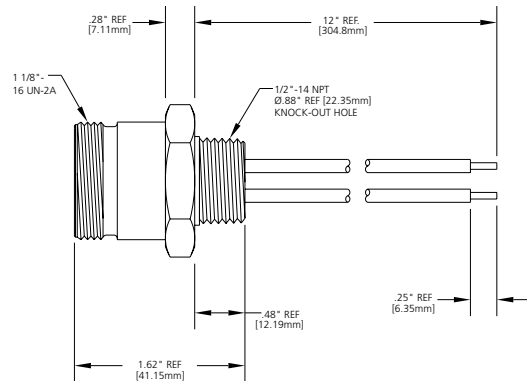
10P



12P

FIG 1

### MALE STRAIGHT WITH 1/2" - 14NPT



TYPICAL KNOCKOUT

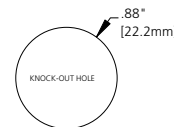


FIG 2



Компания «ЭлектроПласт» предлагает заключение долгосрочных отношений при поставках импортных электронных компонентов на взаимовыгодных условиях!

Наши преимущества:

- Оперативные поставки широкого спектра электронных компонентов отечественного и импортного производства напрямую от производителей и с крупнейших мировых складов;
- Поставка более 17-ти миллионов наименований электронных компонентов;
- Поставка сложных, дефицитных, либо снятых с производства позиций;
- Оперативные сроки поставки под заказ (от 5 рабочих дней);
- Экспресс доставка в любую точку России;
- Техническая поддержка проекта, помощь в подборе аналогов, поставка прототипов;
- Система менеджмента качества сертифицирована по Международному стандарту ISO 9001;
- Лицензия ФСБ на осуществление работ с использованием сведений, составляющих государственную тайну;
- Поставка специализированных компонентов (Xilinx, Altera, Analog Devices, Intersil, Interpoint, Microsemi, Aeroflex, Peregrine, Syfer, Eurofarad, Texas Instrument, Miteq, Cobham, E2V, MA-COM, Hittite, Mini-Circuits, General Dynamics и др.);

Помимо этого, одним из направлений компании «ЭлектроПласт» является направление «Источники питания». Мы предлагаем Вам помощь Конструкторского отдела:

- Подбор оптимального решения, техническое обоснование при выборе компонента;
- Подбор аналогов;
- Консультации по применению компонента;
- Поставка образцов и прототипов;
- Техническая поддержка проекта;
- Защита от снятия компонента с производства.



#### Как с нами связаться

**Телефон:** 8 (812) 309 58 32 (многоканальный)

**Факс:** 8 (812) 320-02-42

**Электронная почта:** [org@eplast1.ru](mailto:org@eplast1.ru)

**Адрес:** 198099, г. Санкт-Петербург, ул. Калинина, дом 2, корпус 4, литера А.