



Receptacles

#16 AWG PVC 12-inch leads - U.S. color code, epoxy potted
 Black epoxy coat zinc diecast shell design
 Use in control panels, junction boxes and sensors

| | 9P | 10P | 12P |
|----------------|--|--|---|
| MALE FACE VIEW | | | |
| COLOR CODE | 1- orange 2- blue 3- red-black trace 4- green-black trace 5- white 6- red 7- green-gnd 8- white-black trace 9- black | 1- orange 2- blue 3- white-black trace 4- red 5- green-black trace 6- orange-black trace 7- red 8- green-gnd 9- black 10- white | 1- orange 2- blue 3- white-black trace 4- red-black trace 5- green-black trace 6- orange-black trace 7- blue-black trace 8- black-white trace 9- green-gnd 10- red 11- white 12- black |
| VOLTAGE | 600V AC/DC | 600V AC/DC | 600V AC/DC |
| CURRENT | 7A | 7A | 5A |
| CONDUCTOR | #16-9 | #16-10 | #16-12 |

| MALE | FIG | RECEPTACLES WITH #16 AWG PVC LEADS 12 INCHES LONG | | |
|---------------------------|-----|---|---------------|---------------|
| STRAIGHT WITH 1/2" -14NPT | 2 | 3R9006A20A120 | 3R1006A20A120 | 3R2006A20A120 |
| FEMALE | FIG | RECEPTACLES WITH #16 AWG PVC LEADS 12 INCHES LONG | | |
| STRAIGHT WITH 1/2" -14NPT | 1 | 3R9004A20A120 | 3R1004A20A120 | 3R2004A20A120 |

| PART NO. | ACCESSORIES |
|----------|--|
| 5601 | Locknut 1/2" -14NPT, zinc plated steel |
| 5611 | Gasket, black neoprene |

CATALOG OPTIONS

Use the following chart to modify your part's specifications

3R9004A20A1201

LEAD LENGTH

| | |
|----------|------|
| 3' | F030 |
| 6' | F060 |

COUPLING NUT

STAINLESS STEEL SHELL .ADD 1

Specifications



MECHANICAL

SHELL: ZINC DIECAST W/ BLACK EPOXY COAT, OPTIONAL STAINLESS STEEL TYPE 303
 INSERT: PVC - UL STD 94 - V0
 CONDUCTORS: #16 AWG, PVC INSULATION OVER 26 X #30 COPPER STRANDING, 600V, UL STYLE 1015 CSA TEW

ELECTRICAL

VOLTAGE RATING: 600 V AC/DC
 AMPERAGE: 9P - 7A
 10P - 7A
 12P - 5A

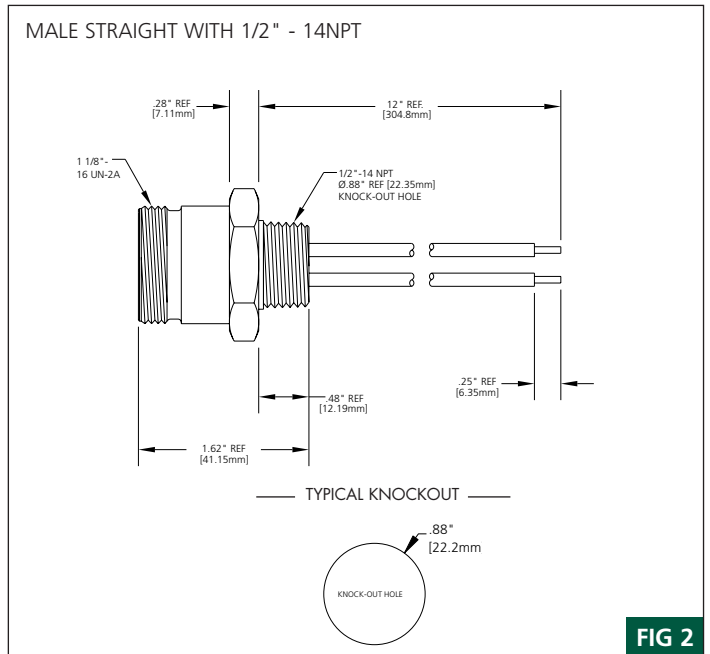
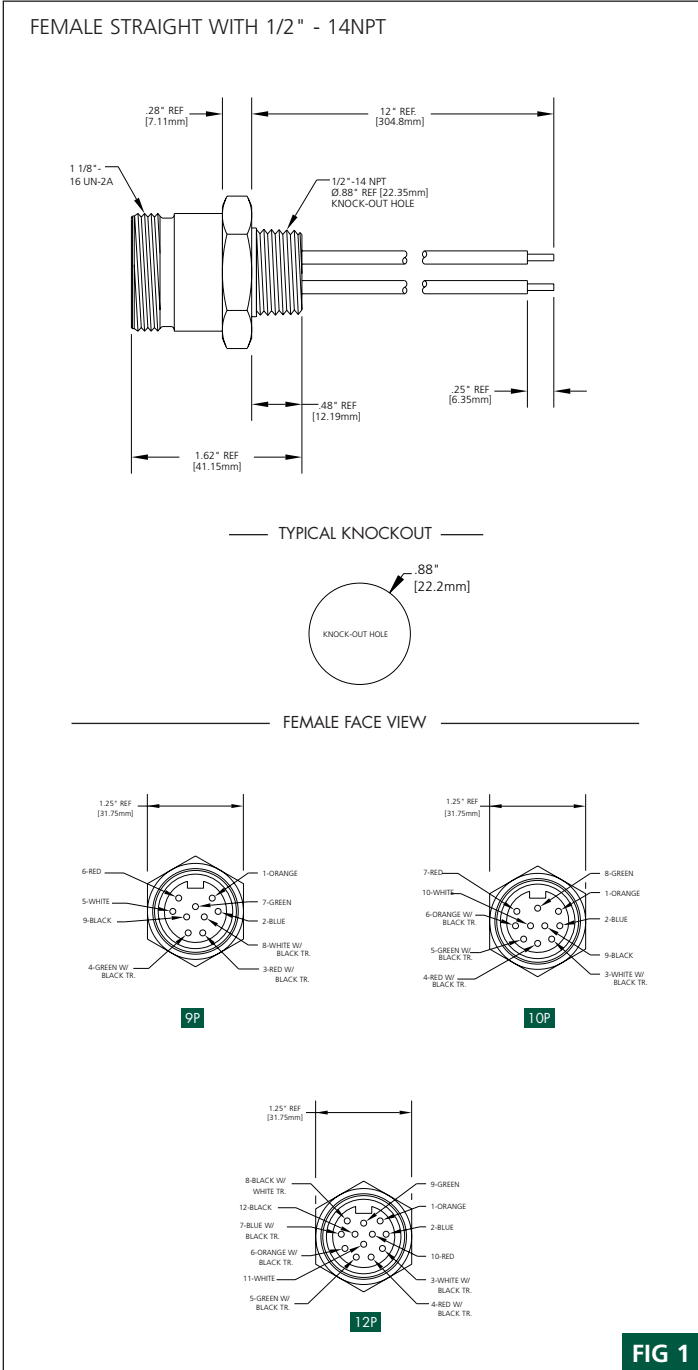
ENVIRONMENTAL

PROTECTION: IP 68, NEMA 6P
 AMBIENT OPERATING TEMP: -4° TO 221° F (-20° TO 105° C)

CERTIFICATIONS

UL: UL RECOGNIZED, FILE NO.E46237
 CSA: CSA CERTIFIED, FILE NO. LR6837

RECEPTACLE DIMENSIONS





Компания «ЭлектроПласт» предлагает заключение долгосрочных отношений при поставках импортных электронных компонентов на взаимовыгодных условиях!

Наши преимущества:

- Оперативные поставки широкого спектра электронных компонентов отечественного и импортного производства напрямую от производителей и с крупнейших мировых складов;
- Поставка более 17-ти миллионов наименований электронных компонентов;
- Поставка сложных, дефицитных, либо снятых с производства позиций;
- Оперативные сроки поставки под заказ (от 5 рабочих дней);
- Экспресс доставка в любую точку России;
- Техническая поддержка проекта, помощь в подборе аналогов, поставка прототипов;
- Система менеджмента качества сертифицирована по Международному стандарту ISO 9001;
- Лицензия ФСБ на осуществление работ с использованием сведений, составляющих государственную тайну;
- Поставка специализированных компонентов (Xilinx, Altera, Analog Devices, Intersil, Interpoint, Microsemi, Aeroflex, Peregrine, Syfer, Eurofarad, Texas Instrument, Miteq, Cobham, E2V, MA-COM, Hittite, Mini-Circuits, General Dynamics и др.);

Помимо этого, одним из направлений компании «ЭлектроПласт» является направление «Источники питания». Мы предлагаем Вам помощь Конструкторского отдела:

- Подбор оптимального решения, техническое обоснование при выборе компонента;
- Подбор аналогов;
- Консультации по применению компонента;
- Поставка образцов и прототипов;
- Техническая поддержка проекта;
- Защита от снятия компонента с производства.



Как с нами связаться

Телефон: 8 (812) 309 58 32 (многоканальный)

Факс: 8 (812) 320-02-42

Электронная почта: org@eplast1.ru

Адрес: 198099, г. Санкт-Петербург, ул. Калинина, дом 2, корпус 4, литера А.