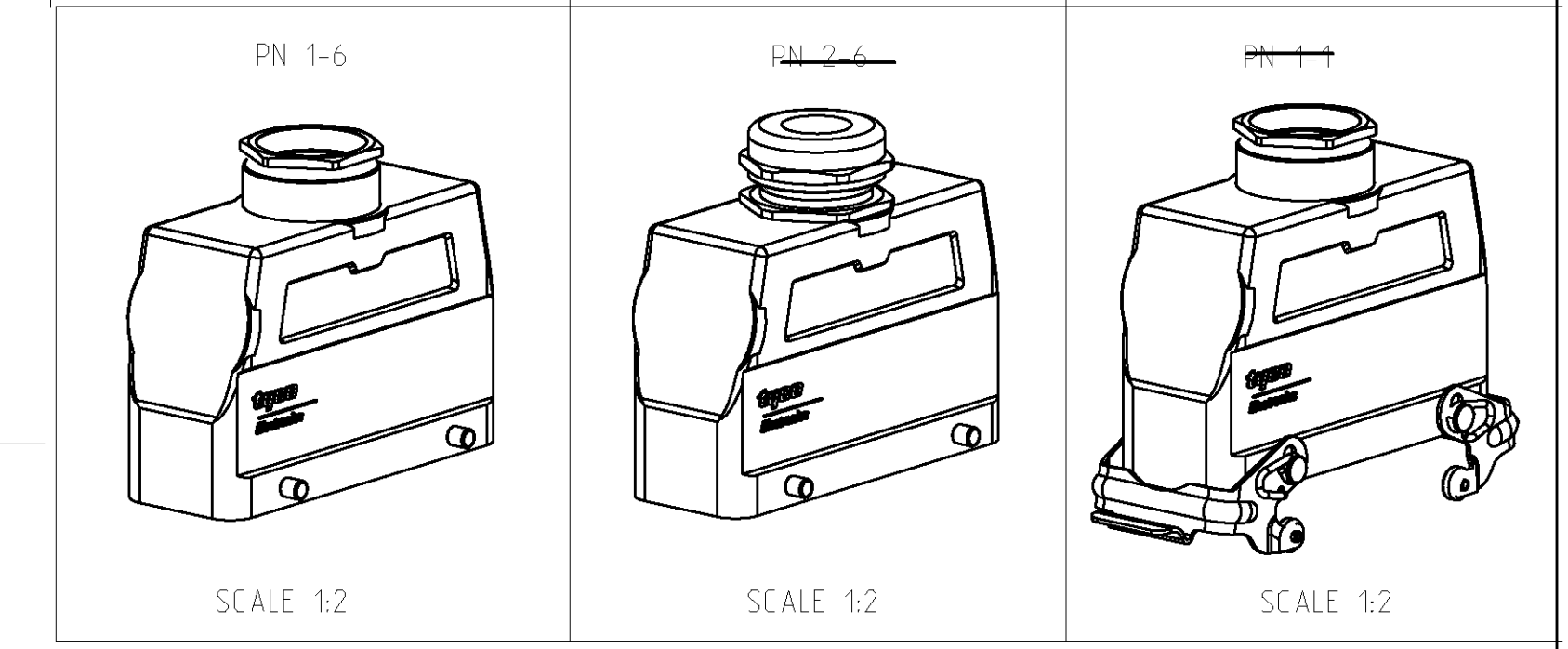
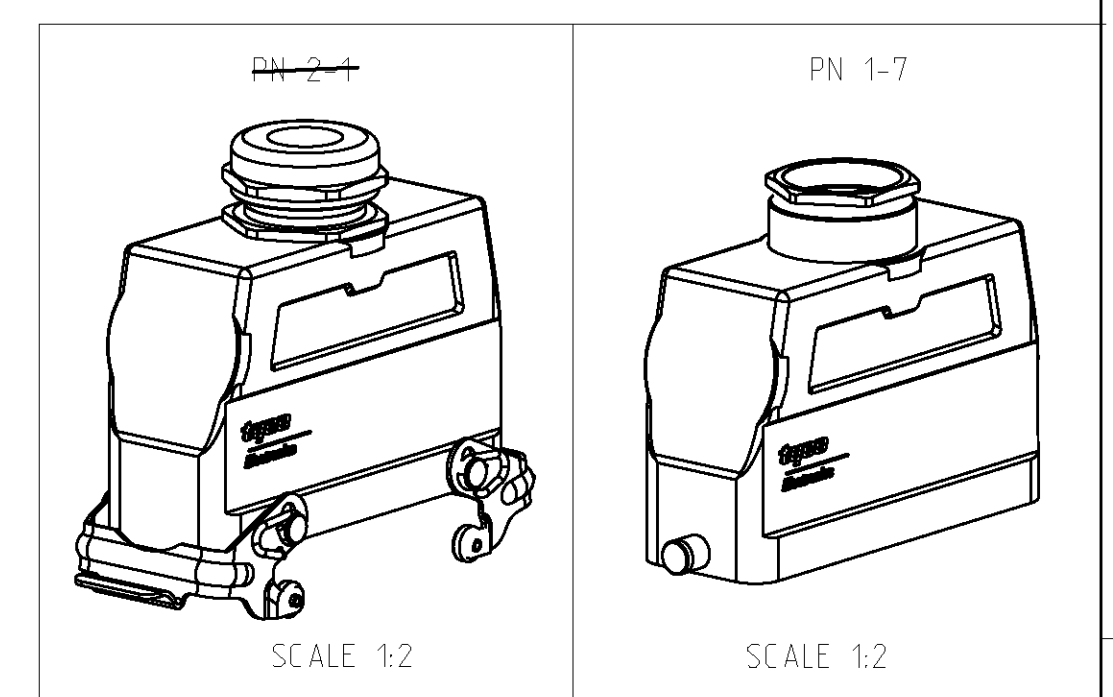


LOC	DIST	REVISIONS			
P	LYR	DESCRIPTION	DATE	DWN	APVD
A3		Released as per ECR-07-030424	17.12.07	SP	TS
A4		REVISED PER ECO-09-027197	21JAN10	KK	HMR

- NOTES.
- Material:Housing:Aluminium Diecasting Alloy
Seals :Neoprene
 - Surface:Varnish grey:black
 - Varnish on the inside not necessary
 - Packaging
Quantity 5 Pieces in a box
- 5** OBSOLETE PARTS: OBSOLETE CIS STREAMLINING PER D.RENAUD/D.SINIS



OBSOLETE
5

QTY	DESCRIPTION	MATERIAL	SURFACE	COLOR	ITEM NO	REMARKS
2	LB-Side bolt	Steel	Zinc plated	Blue	9	
2	VS-Locking clip	Stainless steel			8	
2	VS-Locking clip	Steel	Zinc plated	Blue	7	
2	VS-Clip bolt	Stainless steel			6	
4	VS-Clip bolt	Steel	Zinc plated	Blue	5	
1	Hut-Gland fitting Pg29	Brass	Nickel plated		4	
1	PG-Gland fitting Pg29	Brass	Nickel plated		3	
1	Hood HD.64.Pg.1.29	Aluminium	Aluminium oxide	Black	2	
1	Hood HD.64.Pg.1.29	Aluminium		Grey	1	

ORDERING TEXT
 HD.64.STO.1.29
 HD.K.64.STO.1.29
 HD.64.STO.VS.1.29
 HD.K.64.STO.VS.1.29
 HD.64.STO-GR.1.29

DIMENSIONS: mm		TOLERANCES UNLESS OTHERWISE SPECIFIED:		DWN: Schneider 03-Jan-08		CIN: Schneider		Tyco Electronics Tyco Electronics AMP GmbH 0-53819-Neunkirchen,Germany	
MATERIAL: -		FINISH: -		PRODUCT SPEC: 108-74001 108-74003		APPLICATION SPEC: 114-74001 114-74004		NAME: Hood HD.64.STO.1.29	
CUSTOMER DRAWING		SCALE: 1:1		SHEET: 1 OF 1		REV: A4		RESTRICTED TO	



Компания «ЭлектроПласт» предлагает заключение долгосрочных отношений при поставках импортных электронных компонентов на взаимовыгодных условиях!

Наши преимущества:

- Оперативные поставки широкого спектра электронных компонентов отечественного и импортного производства напрямую от производителей и с крупнейших мировых складов;
- Поставка более 17-ти миллионов наименований электронных компонентов;
- Поставка сложных, дефицитных, либо снятых с производства позиций;
- Оперативные сроки поставки под заказ (от 5 рабочих дней);
- Экспресс доставка в любую точку России;
- Техническая поддержка проекта, помощь в подборе аналогов, поставка прототипов;
- Система менеджмента качества сертифицирована по Международному стандарту ISO 9001;
- Лицензия ФСБ на осуществление работ с использованием сведений, составляющих государственную тайну;
- Поставка специализированных компонентов (Xilinx, Altera, Analog Devices, Intersil, Interpoint, Microsemi, Aeroflex, Peregrine, Syfer, Eurofarad, Texas Instrument, Miteq, Cobham, E2V, MA-COM, Hittite, Mini-Circuits, General Dynamics и др.);

Помимо этого, одним из направлений компании «ЭлектроПласт» является направление «Источники питания». Мы предлагаем Вам помощь Конструкторского отдела:

- Подбор оптимального решения, техническое обоснование при выборе компонента;
- Подбор аналогов;
- Консультации по применению компонента;
- Поставка образцов и прототипов;
- Техническая поддержка проекта;
- Защита от снятия компонента с производства.



Как с нами связаться

Телефон: 8 (812) 309 58 32 (многоканальный)

Факс: 8 (812) 320-02-42

Электронная почта: org@eplast1.ru

Адрес: 198099, г. Санкт-Петербург, ул. Калинина, дом 2, корпус 4, литера А.