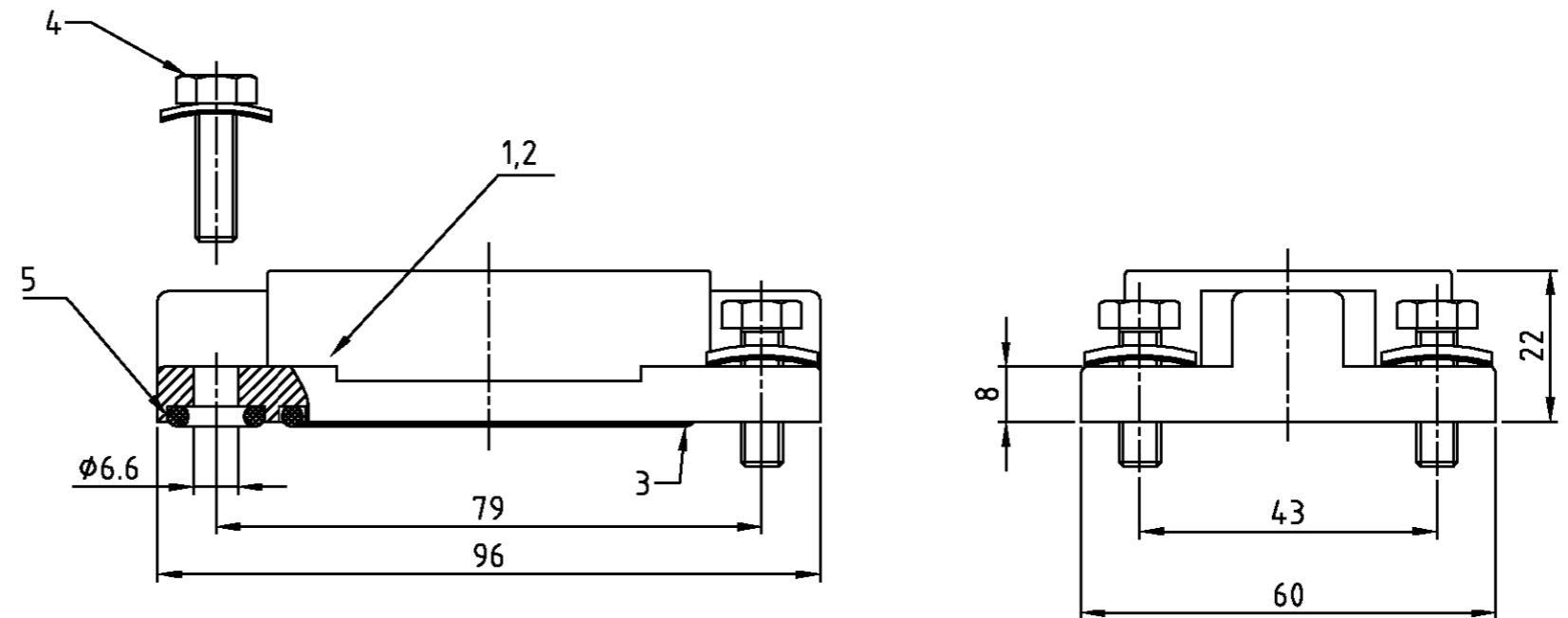
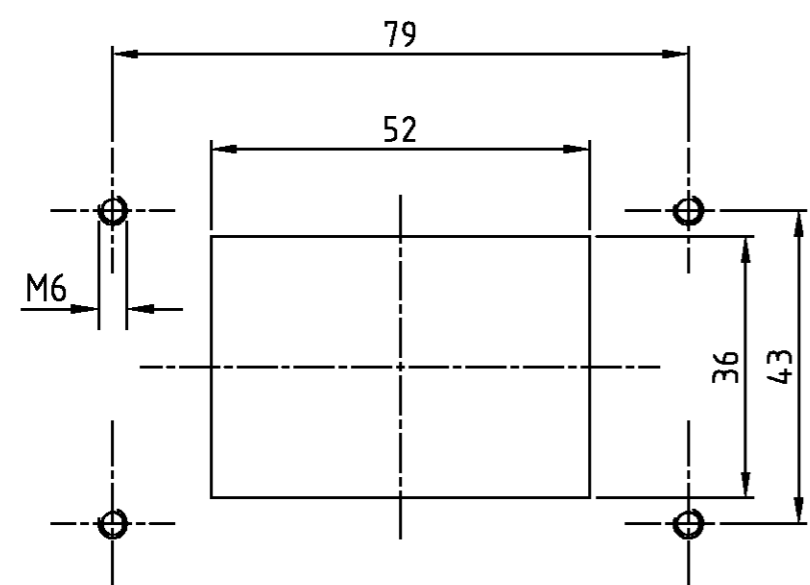


LOC	DIST	REVISIONS		
A1	-	AENDERUNGEN	DATE	DWN
PROJEKT NR.:		DESCRIPTION		APVD
-		BESCHREIBUNG	18.11.02	SR
		neu gezeichnet; EG00-3796-02		SM



Panel cut-out
 Montageausschnitt



4	4	O-Ring 7x3	Neoprene	-	black/schwarz	5	
4	4	Dichtschraube mit U-Scheibe	V2A	blank	-	4	M6x20
1	1	Dichtung Bg3	Neoprene	-	black/schwarz	3	
1		Anbauehäuse HIP-K	aluminium/ALU	Aluminium oxid	black/schwarz	2	
	1	Anbauehäuse HIP	aluminium/ALU	-	grey/grau	1	
2-5	1-5	DESCRIPTION / BENENNUNG	MATERIAL	SURFACE / OBERFLÄCHE	COLOR / FARBE	ITEM NO. Pos.	NOTES / BEMERKUNGEN

Notes:

- ⚠ Material: Housing: aluminium diecasting alloy
Seals: Neoprene
- ⚠ Surface: Varnisch- grey
- aluminiumoxid+
Varnisch black
- ⚠ Varnisch on the inside not necessarily

Bemerkungen:

- ⚠ Material: Gehäuse: Alu-Druckguß-Legierung
Dichtungen: Neoprene
- ⚠ Oberfläche: Lackierung - grau
- aluminiumoxid
Lackierung schwarz
- ⚠ Lackierung im Gehäuseinnere ist nicht notwendig

HIP-K.6/16.AG.M6 HIP.6/16.AG.M6	ORDERING TEXT / BESTELLTEXT	THIS DRAWING IS A CONTROLLED DOCUMENT FOR AMP INCORPORATED. IT IS SUBJECT TO CHANGE AND THE CONTROLLING ENGINEERING ORGANIZATION SHOULD BE CONTACTED FOR THE LATEST REVISION. DIESE ZEICHNUNGSKOPPIERT WIRD DURCH AMP INCORPORATED KONTROLLIERT. AENDERUNGEN, DIE DEM TECHNISCHEN FORTSCHRITT DIENEN, SIND VORBEHALTEN. DEN JEWELIG LETZTUELTIGEN AENDERUNGSSTAND ERFAHREN SIE AUF ANFRAGE.		DWN Schneider 18.11.2002	HTS Elektrotechnik 53819 Neunkirchen, Germany
		DIMENSIONS: DIMENSIONEN: mm		CHK Schweiger 18.11.2002	
		TOLERANCES UNLESS OTHERWISE SPECIFIED: ALLGEMEINTOLERANZEN	APVD -		NAME Surface Mounted Housing Bottom Entry Anbauehäuse HIP/HIP-K M6 Bg3
		n. ISO 8015 n. ISO 2768 - mH - E n. DIN 16901 - 1&0	PRODUCT SPEC PRODUKTSPEZ.		
		0 PLC 1 PLC 2 PLC 3 PLC	APPLICATION SPEC VERARBEITUNGSSPEZ.		SIZE A3
		ANGLES / WINKEL # FINISH / OBERFLÄCHE / FARBE	WEIGHT GEWICHT		CAGE CODE 00779
			CUSTOMER DRAWING / KUNDENZEICHNUNG		DRAWING NO ZEICHNUNGS-NR. 1102606
			SCALE MASSSTAB 1:1		RESTRICTED TO NUR FUER
			SHEET BLATT 1		OF VON 1
			REV. A1		



Компания «ЭлектроПласт» предлагает заключение долгосрочных отношений при поставках импортных электронных компонентов на взаимовыгодных условиях!

Наши преимущества:

- Оперативные поставки широкого спектра электронных компонентов отечественного и импортного производства напрямую от производителей и с крупнейших мировых складов;
- Поставка более 17-ти миллионов наименований электронных компонентов;
- Поставка сложных, дефицитных, либо снятых с производства позиций;
- Оперативные сроки поставки под заказ (от 5 рабочих дней);
- Экспресс доставка в любую точку России;
- Техническая поддержка проекта, помощь в подборе аналогов, поставка прототипов;
- Система менеджмента качества сертифицирована по Международному стандарту ISO 9001;
- Лицензия ФСБ на осуществление работ с использованием сведений, составляющих государственную тайну;
- Поставка специализированных компонентов (Xilinx, Altera, Analog Devices, Intersil, Interpoint, Microsemi, Aeroflex, Peregrine, Syfer, Eurofarad, Texas Instrument, Miteq, Cobham, E2V, MA-COM, Hittite, Mini-Circuits, General Dynamics и др.);

Помимо этого, одним из направлений компании «ЭлектроПласт» является направление «Источники питания». Мы предлагаем Вам помощь Конструкторского отдела:

- Подбор оптимального решения, техническое обоснование при выборе компонента;
- Подбор аналогов;
- Консультации по применению компонента;
- Поставка образцов и прототипов;
- Техническая поддержка проекта;
- Защита от снятия компонента с производства.



Как с нами связаться

Телефон: 8 (812) 309 58 32 (многоканальный)

Факс: 8 (812) 320-02-42

Электронная почта: org@eplast1.ru

Адрес: 198099, г. Санкт-Петербург, ул. Калинина, дом 2, корпус 4, литера А.