

PART
NAME

MOUNTING BOSS KIT

PART
No.

PMB-11282

REV.
DATE

4-26-12

MATERIAL:

MOUNTING BOSS - HIGH-IMPACT ABS (UL94-HB)
CLIP - STEEL

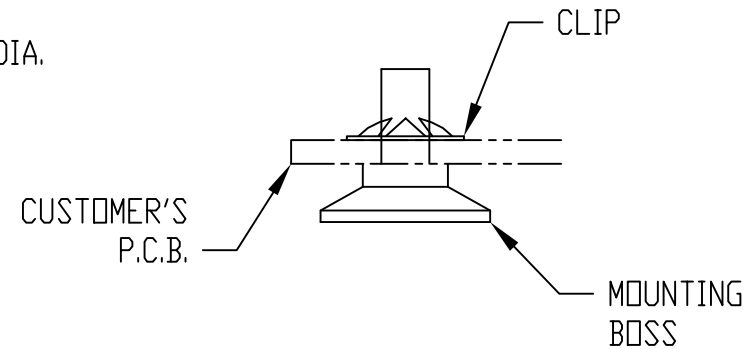
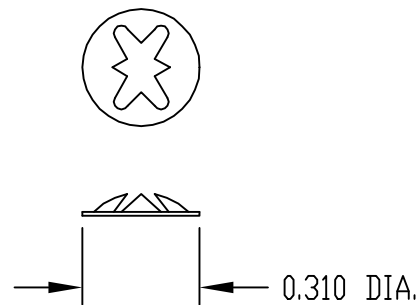
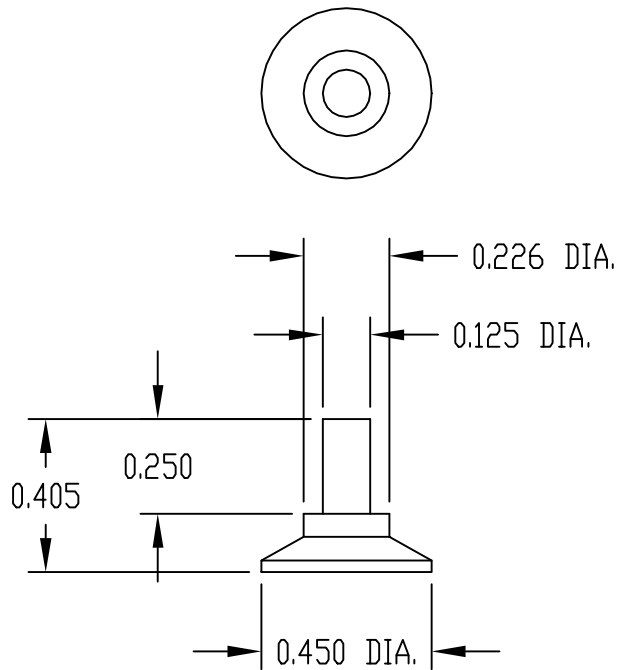
FINISH:

MOUNTING BOSS - PC BONE GRAY
CLIP - BLACK OXIDE

FOUR (4) BOSSES & FOUR (4) CLIPS
SUPPLIED WITH EACH KIT.

MOUNTING BOSSES FIT INTO 0.130" DIA.
HOLES IN PC BOARD.

MOUNTING BOSSES CAN BE GLUED TO
INSIDE OF PLASTIBOX. RECOMMENDED
ADHESIVES FOR SECURING THE BOSS
TO THE ENCLOSURE: ANY MEK ADHESIVE
OR A TWO PART EPOXY ADHESIVE
(LOCTITE #29343 OR EQUIVALENT).





Компания «ЭлектроПласт» предлагает заключение долгосрочных отношений при поставках импортных электронных компонентов на взаимовыгодных условиях!

Наши преимущества:

- Оперативные поставки широкого спектра электронных компонентов отечественного и импортного производства напрямую от производителей и с крупнейших мировых складов;
- Поставка более 17-ти миллионов наименований электронных компонентов;
- Поставка сложных, дефицитных, либо снятых с производства позиций;
- Оперативные сроки поставки под заказ (от 5 рабочих дней);
- Экспресс доставка в любую точку России;
- Техническая поддержка проекта, помощь в подборе аналогов, поставка прототипов;
- Система менеджмента качества сертифицирована по Международному стандарту ISO 9001;
- Лицензия ФСБ на осуществление работ с использованием сведений, составляющих государственную тайну;
- Поставка специализированных компонентов (Xilinx, Altera, Analog Devices, Intersil, Interpoint, Microsemi, Aeroflex, Peregrine, Syfer, Eurofarad, Texas Instrument, Miteq, Cobham, E2V, MA-COM, Hittite, Mini-Circuits, General Dynamics и др.);

Помимо этого, одним из направлений компании «ЭлектроПласт» является направление «Источники питания». Мы предлагаем Вам помощь Конструкторского отдела:

- Подбор оптимального решения, техническое обоснование при выборе компонента;
- Подбор аналогов;
- Консультации по применению компонента;
- Поставка образцов и прототипов;
- Техническая поддержка проекта;
- Защита от снятия компонента с производства.



Как с нами связаться

Телефон: 8 (812) 309 58 32 (многоканальный)

Факс: 8 (812) 320-02-42

Электронная почта: org@eplast1.ru

Адрес: 198099, г. Санкт-Петербург, ул. Калинина, дом 2, корпус 4, литера А.