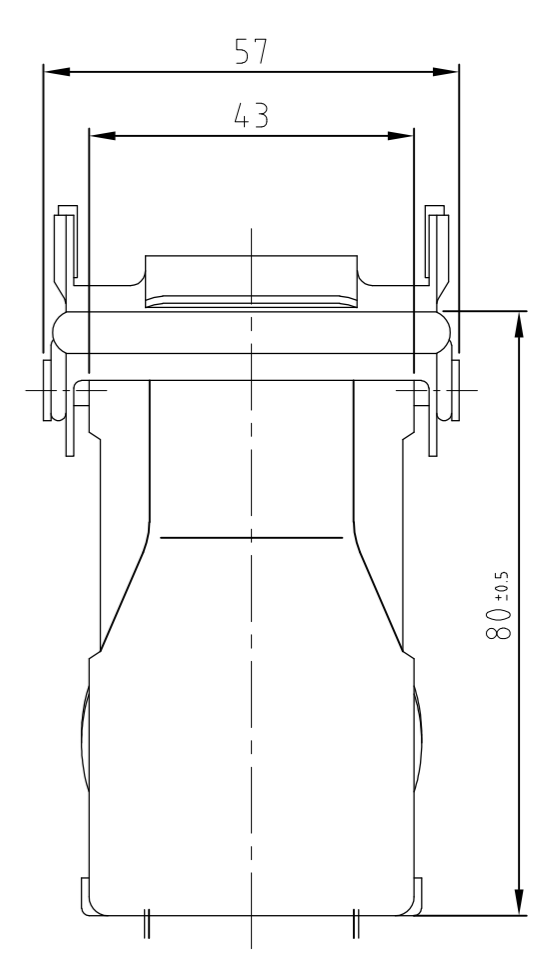
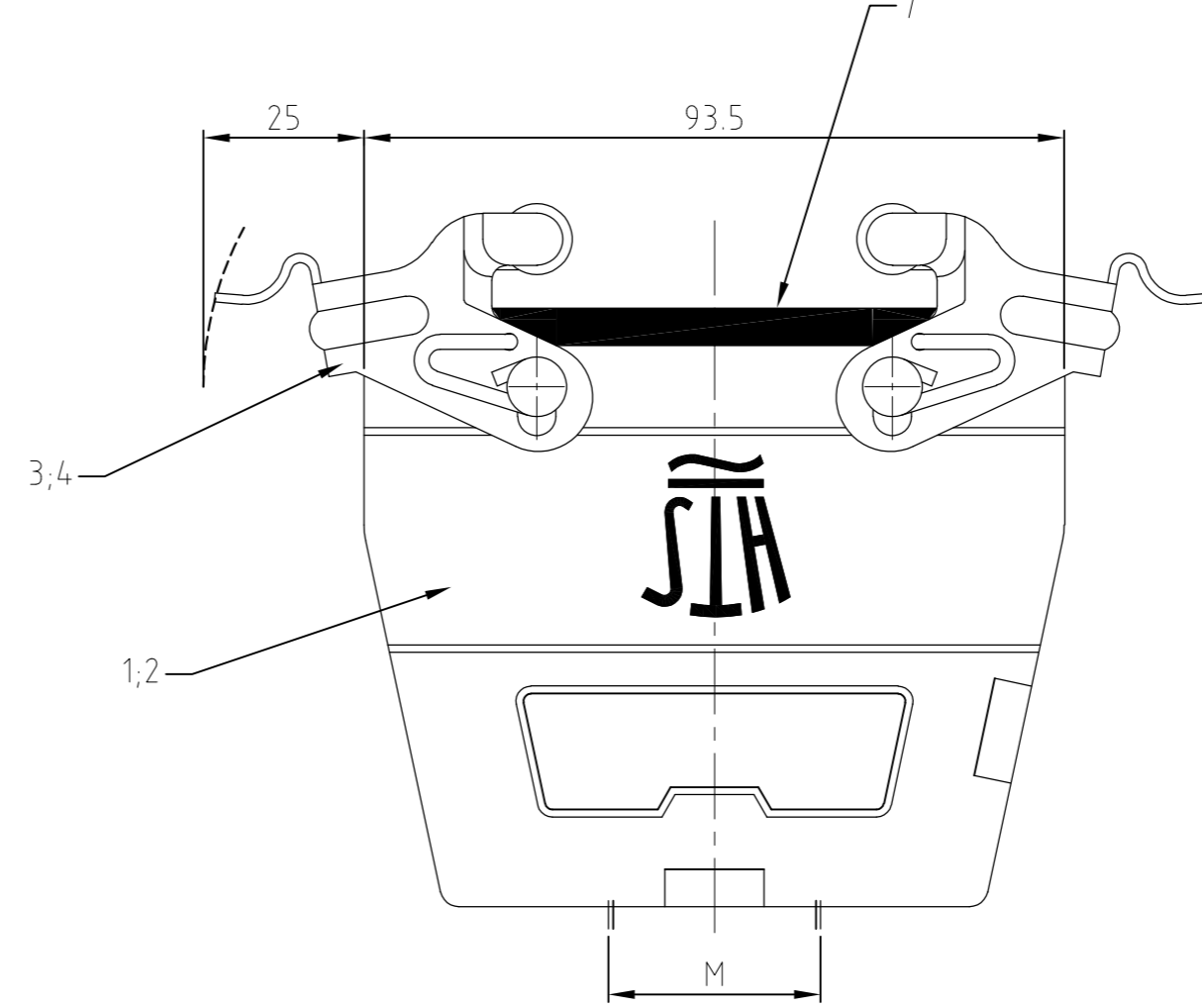
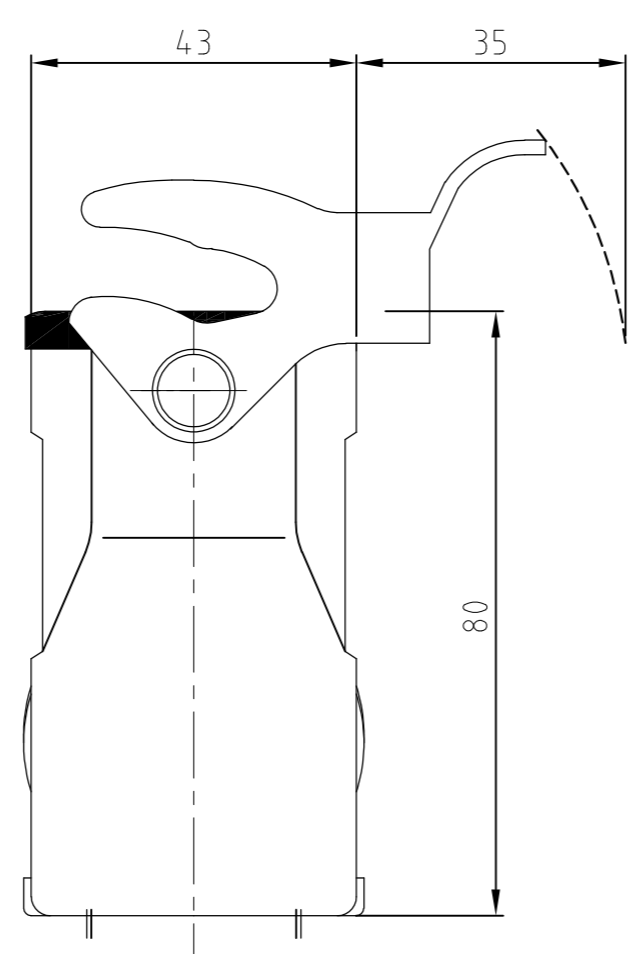
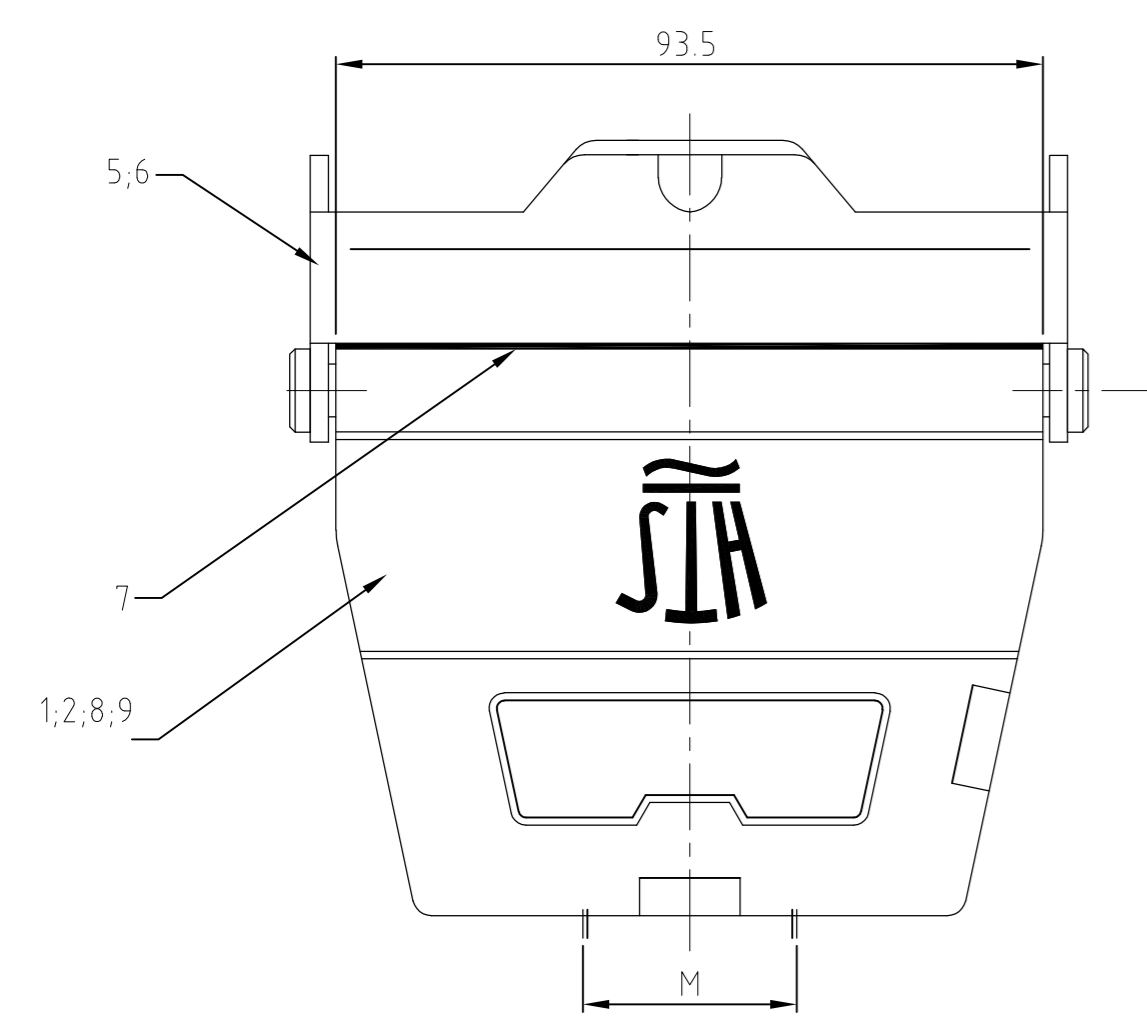


THIS DRAWING IS UNPUBLISHED.
 VERTRAULICHE UNVERÖFFENTLICHTE ZEICHNUNG
 RELEASED FOR PUBLICATION
 FREI FUER VERÖFFENTLICHUNG
 ,1997
 BY AMP INCORPORATED. ALL RIGHTS RESERVED.
 ALLE RECHTE VORBEHALTEN
 MATED WITH:
 PASSEND ZU:
 BG6

LOC	DIST	REVISIONS			
AI	-	P	LTR	DESCRIPTION	DATE
PROJEKT NR:		A7	ECR-10-009777		25.05.2010
					DWN
					SR
					APVD
					AR



Notes:

- 1 Material: Housing: aluminium diecasting alloy
Seals: neoprene
- 2 Surface: Powder coated grey
aluminium oxid + varnish black
- 3 Varnish on the inside not necessary
- 4 Packaging quantity 5 pieces

Bemerkungen:

- 1 Material: Gehäuse: Alu-Druckguß-Legierung
Dichtung: Neoprene
- 2 Oberfläche: Pulverbeschichtet grau
Aluminiumoxid + Lackierung schwarz
- 3 Lackierung im Gehäuse ist nicht notwendig
- 4 Verpackungsmenge 5 Stück

QTY	DESCRIPTION / BENENNUNG	MATERIAL	SURFACE/OBERFLÄCHE	COLOR/FARBE	ITEM NO. POS.	REMARKS / BEMERKUNGEN
1	Kupplungsgehäuse HD/cable-to-cable hood	Aluminium/ALU		grey/grau	9	ohne Logo & Bohrung
1	Kupplungsgehäuse HD/cable-to-cable hood	Aluminium/ALU		grey/grau	8	ohne Logo
1	1 1 1 1 1 1 1 1	Profildichtung/profile seal		black/schwarz	7	
	1 1	LB-Bügel/side clip	V2A/stainl. steel	blank/even	6	
	1 1	LB-Bügel/side clip	Stahl/steel	verzinkt/zink plated	5	blau/blue
	2	VS-Bügel/locking clip	V2A/stainl. steel	blank/even	4	
	2	VS-Bügel/locking clip	Stahl/steel	verzinkt/zink plated	3	blau/blue
	1 1 1 1	Kupplungsgehäuse HD-K/cable-to-cable hood	Aluminium/ALU	Aluminiumoxid	2	black/schwarz
	1 1	Kupplungsgehäuse HD/cable-to-cable hood	Aluminium/ALU		1	grey/grau

HD-4.0.KD-LB-N	HD-4.0.KD0-LB.1M32.G	HD-K-4.0.KD0-VS.1M40.G	HD-K-4.0.KD0-LB.1M25.G	HD-K-4.0.KD0-VS.1M32.G	HD-K-4.0.KD0-LB.1M32.G	HD-4.0.KD0-VS.1M32.G	HD-4.0.KD0-LB.1M32.G
ORDERING TEXT/BESTELLTEXT							
DIMENSIONS: DIMENSIONEN: mm				TOLERANCES UNLESS OTHERWISE SPECIFIED: ALLGEMEINTOLERANZEN: 0 PLC # 1 PLC # 2 PLC # 3 PLC # ANGLES / WINKEL # FINISH / OBERFLÄCHE / FARBE #			
MATERIAL				MATERIAL			

DWN	Schneider	06.08.2003
CHK	Schweiger	06.08.2003
APVD	-	-
PRODUCT SPEC	HTS Elektrotechnik 53819 Neunkirchen, Germany	
APPLICATION SPEC	Cable to cable hood housing Kup. Gehäuse HD.40.KD0-LB./VS.1.M.G	
WEIGHT	-	
CUSTOMER DRAWING	/KUNDENZEICHNUNG	

SIZE	CAGE CODE	DRAWING NO	RESTRICTED TO
A2	00779	1106450	NUR FUER
MASSSTAB		BLATT	OF
1:1		1	VON 1
REV		A7	



Компания «ЭлектроПласт» предлагает заключение долгосрочных отношений при поставках импортных электронных компонентов на взаимовыгодных условиях!

Наши преимущества:

- Оперативные поставки широкого спектра электронных компонентов отечественного и импортного производства напрямую от производителей и с крупнейших мировых складов;
- Поставка более 17-ти миллионов наименований электронных компонентов;
- Поставка сложных, дефицитных, либо снятых с производства позиций;
- Оперативные сроки поставки под заказ (от 5 рабочих дней);
- Экспресс доставка в любую точку России;
- Техническая поддержка проекта, помощь в подборе аналогов, поставка прототипов;
- Система менеджмента качества сертифицирована по Международному стандарту ISO 9001;
- Лицензия ФСБ на осуществление работ с использованием сведений, составляющих государственную тайну;
- Поставка специализированных компонентов (Xilinx, Altera, Analog Devices, Intersil, Interpoint, Microsemi, Aeroflex, Peregrine, Syfer, Eurofarad, Texas Instrument, Miteq, Cobham, E2V, MA-COM, Hittite, Mini-Circuits, General Dynamics и др.);

Помимо этого, одним из направлений компании «ЭлектроПласт» является направление «Источники питания». Мы предлагаем Вам помощь Конструкторского отдела:

- Подбор оптимального решения, техническое обоснование при выборе компонента;
- Подбор аналогов;
- Консультации по применению компонента;
- Поставка образцов и прототипов;
- Техническая поддержка проекта;
- Защита от снятия компонента с производства.



Как с нами связаться

Телефон: 8 (812) 309 58 32 (многоканальный)

Факс: 8 (812) 320-02-42

Электронная почта: org@eplast1.ru

Адрес: 198099, г. Санкт-Петербург, ул. Калинина, дом 2, корпус 4, литера А.