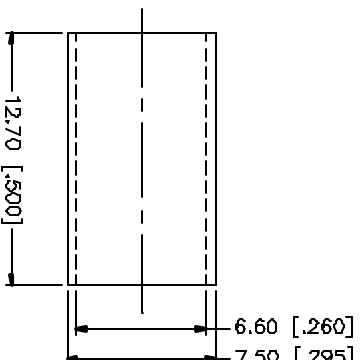
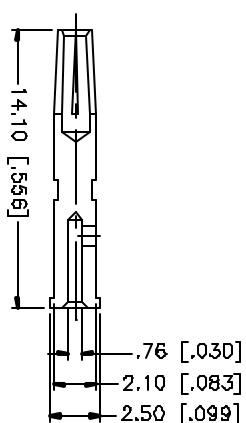
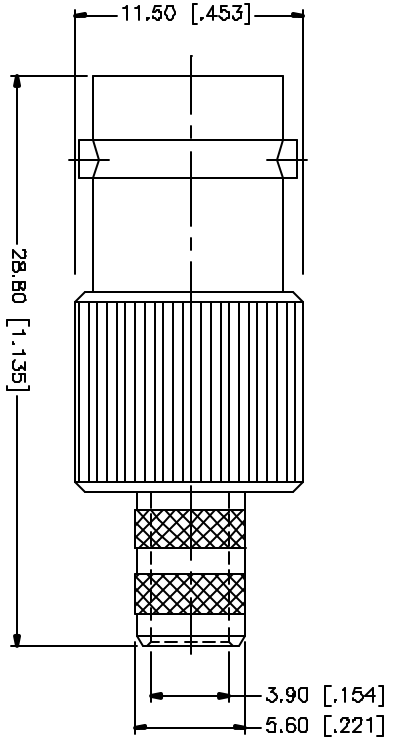
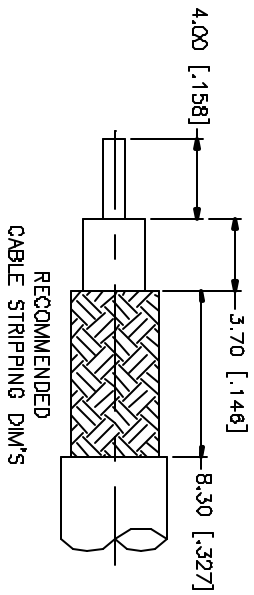


REV.	DATE	DESCRIPTION
NC	05/12/05	INITIAL RELEASE



NOTE:

1. CRIMPED FERRULE
HEX CRIMP SIZE .213"
2. CRIMPED CONTACT PIN
HEX CRIMP SIZE .068"

REV.	DATE	DESCRIPTION
1	05/12/05	INITIAL RELEASE

8									
7									
6									
5									
4									
3									
2									
1									

DESCRIPTION	MATERIAL	FINISH	QTY	DO NOT SCALE DRAWING	CAD FILE	DWG. NO.	REV.	SIZE	SCALE
FERRULE	BRASS	NICKEL	1		C:/112/112146.DWG	112146.DWG	NC	A	NA
CONTACT PIN	PHOS. BRONZE	GOLD	1						
INSULATOR	TEFLON	NATURAL	1						
HOUSING/BODY	BRASS	NICKEL	1						

<p>JANUS STRIPPING SPECIFICATIONS ARE IN MILLIMETERS UNLESS INDICATED OTHERWISE IN [] AND IN INCHES UNLESS OTHERWISE INDICATED OTHERWISE IN []</p> <p>JANUS STRIPPING SPECIFICATIONS FOR WIRE GAUGES ARE:</p> <p>0.5 - 8mm ± 0.20mm 8 - 30mm ± 0.40mm 30 - 120mm ± 0.50mm</p> <p>JANUS STRIPPING SPECIFICATIONS FOR WIRE ARE:</p> <p>0.20 - .315 = ± 0.007" .315 - 1.180 = ± 0.015" 1.180 - 4.724 = ± 0.020"</p>	<p>APPROVALS</p> <p>DATE</p> <p>05/12/05</p>	<p>PART DESCRIPTION</p> <p>BNC CRIMP JACK (FOR RG-59/U CABLE) 50ohms</p> <p>112146</p>
--	--	--

Amphenol
Connex



Компания «ЭлектроПласт» предлагает заключение долгосрочных отношений при поставках импортных электронных компонентов на взаимовыгодных условиях!

Наши преимущества:

- Оперативные поставки широкого спектра электронных компонентов отечественного и импортного производства напрямую от производителей и с крупнейших мировых складов;
- Поставка более 17-ти миллионов наименований электронных компонентов;
- Поставка сложных, дефицитных, либо снятых с производства позиций;
- Оперативные сроки поставки под заказ (от 5 рабочих дней);
- Экспресс доставка в любую точку России;
- Техническая поддержка проекта, помощь в подборе аналогов, поставка прототипов;
- Система менеджмента качества сертифицирована по Международному стандарту ISO 9001;
- Лицензия ФСБ на осуществление работ с использованием сведений, составляющих государственную тайну;
- Поставка специализированных компонентов (Xilinx, Altera, Analog Devices, Intersil, Interpoint, Microsemi, Aeroflex, Peregrine, Syfer, Eurofarad, Texas Instrument, Miteq, Cobham, E2V, MA-COM, Hittite, Mini-Circuits, General Dynamics и др.);

Помимо этого, одним из направлений компании «ЭлектроПласт» является направление «Источники питания». Мы предлагаем Вам помощь Конструкторского отдела:

- Подбор оптимального решения, техническое обоснование при выборе компонента;
- Подбор аналогов;
- Консультации по применению компонента;
- Поставка образцов и прототипов;
- Техническая поддержка проекта;
- Защита от снятия компонента с производства.



Как с нами связаться

Телефон: 8 (812) 309 58 32 (многоканальный)

Факс: 8 (812) 320-02-42

Электронная почта: org@eplast1.ru

Адрес: 198099, г. Санкт-Петербург, ул. Калинина, дом 2, корпус 4, литера А.