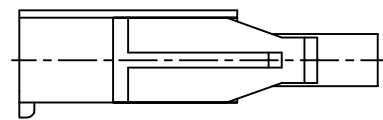
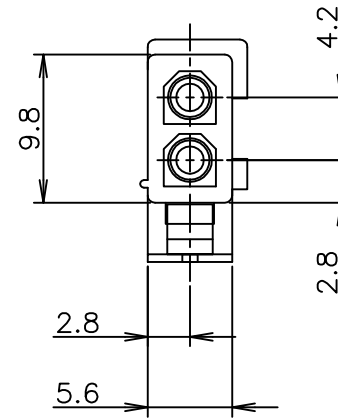
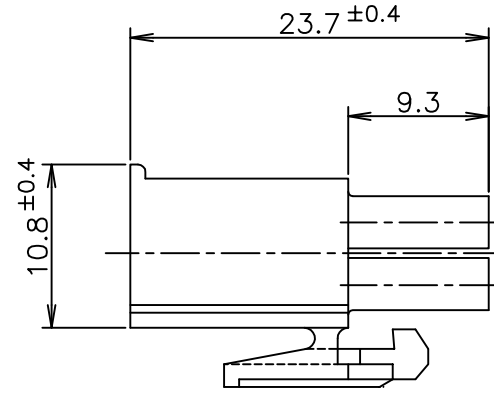
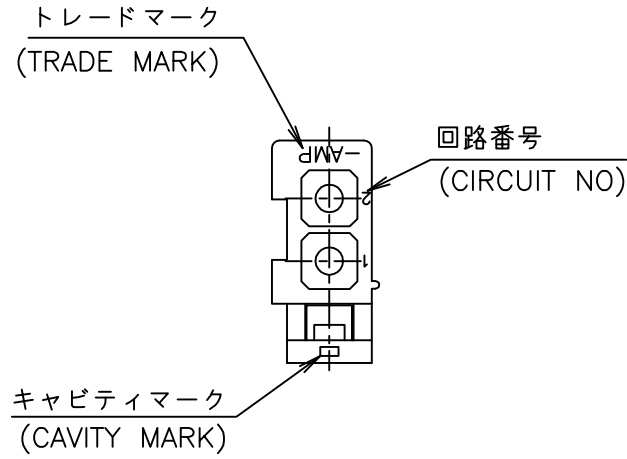


P	LTR	DESCRIPTION	DATE	DWN	APVD
	D2	REVISED PER ECR-16-010553	03AUG2017	BW	SG



黒 (BLACK)	1-172165-9
青 (BLUE)	1-172165-6
緑 (GREEN)	1-172165-5
赤 (RED)	1-172165-2
自然色 (NATURAL)	172165-1
色 (COLOR)	型番 (P/N)

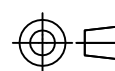
- 1 使用端子型番は 170359, 170360, 170361, 170362
- 2 嵌合相手ハウジング型番は 172157

- 1 APPLICABLE CONT P/N: 170359, 170360, 170361, 170362
- 2 MATING HSG P/N: 172157

THIS DRAWING IS A CONTROLLED DOCUMENT.

DIMENSIONS:
単位: 耗
mm

TOLERANCES UNLESS
OTHERWISE SPECIFIED:
一般公差



0-PLC	±	±0.3
1-PLC	±	
2-PLC	±	
3-PLC	±	
4-PLC	±	
ANGLES		
FINISH 仕上		

MATERIAL
材料
66 NYLON UL94V-0
66ナイロン UL94V-0

INSTRUCTION SHEET
取扱説明書
IS-105J

WIRE RANGE
挿合電線断面積
mm²

INSULATION DIA
被覆外径
mmφ

DWN N.YAMASAKI 08JUN1998

CHK M.SHINDO 15JUN1998

APVD M.SHINDO 15JUN1998

PRODUCT SPEC 製品規格

108-5138

APPLICATION SPEC 取付適用規格

WEIGHT

NAME 名称

2 POS MINI UNIVERSAL MATE-N-LOK CONN.

PLUG HOUSING UL94V-0

2極ミニユニバーサルメイトンロック プラグハウジング UL94V-0

SIZE

A3

CAGE CODE

00779

DRAWING NO 番号

C=172165

RESTRICTED TO

-

CUSTOMER DRAWING

SCALE 尺度 2:1

SHEET 1 OF 1

REV D2



Компания «ЭлектроПласт» предлагает заключение долгосрочных отношений при поставках импортных электронных компонентов на взаимовыгодных условиях!

Наши преимущества:

- Оперативные поставки широкого спектра электронных компонентов отечественного и импортного производства напрямую от производителей и с крупнейших мировых складов;
- Поставка более 17-ти миллионов наименований электронных компонентов;
- Поставка сложных, дефицитных, либо снятых с производства позиций;
- Оперативные сроки поставки под заказ (от 5 рабочих дней);
- Экспресс доставка в любую точку России;
- Техническая поддержка проекта, помощь в подборе аналогов, поставка прототипов;
- Система менеджмента качества сертифицирована по Международному стандарту ISO 9001;
- Лицензия ФСБ на осуществление работ с использованием сведений, составляющих государственную тайну;
- Поставка специализированных компонентов (Xilinx, Altera, Analog Devices, Intersil, Interpoint, Microsemi, Aeroflex, Peregrine, Syfer, Eurofarad, Texas Instrument, Miteq, Cobham, E2V, MA-COM, Hittite, Mini-Circuits, General Dynamics и др.);

Помимо этого, одним из направлений компании «ЭлектроПласт» является направление «Источники питания». Мы предлагаем Вам помощь Конструкторского отдела:

- Подбор оптимального решения, техническое обоснование при выборе компонента;
- Подбор аналогов;
- Консультации по применению компонента;
- Поставка образцов и прототипов;
- Техническая поддержка проекта;
- Защита от снятия компонента с производства.



Как с нами связаться

Телефон: 8 (812) 309 58 32 (многоканальный)

Факс: 8 (812) 320-02-42

Электронная почта: org@eplast1.ru

Адрес: 198099, г. Санкт-Петербург, ул. Калинина, дом 2, корпус 4, литера А.