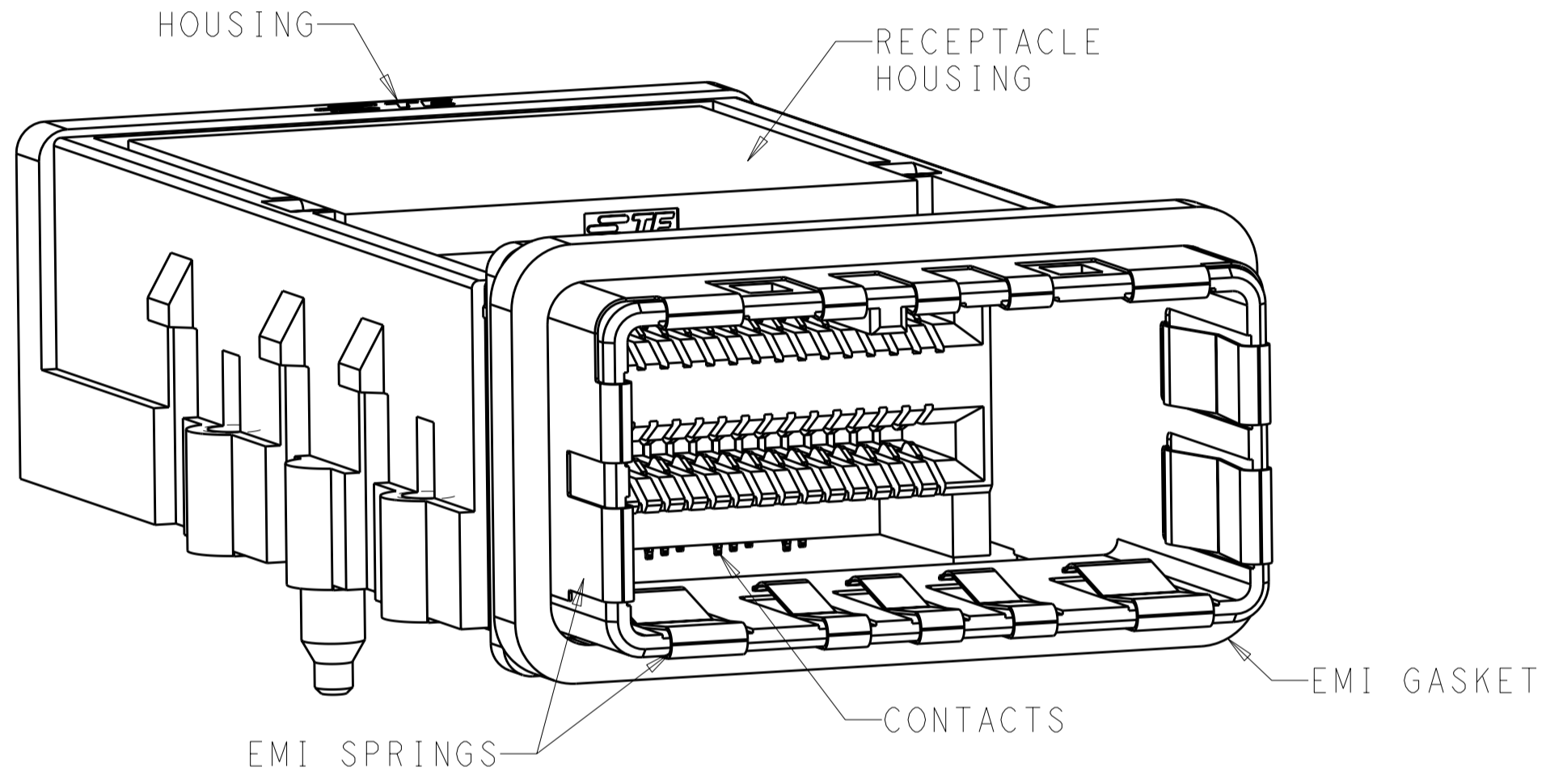


THIS DRAWING IS UNPUBLISHED. RELEASED FOR PUBLICATION 20  
 © COPYRIGHT 20 BY - ALL RIGHTS RESERVED.

LOC	DIST	REVISIONS					
GP	00	P	LTR	DESCRIPTION	DATE	DWN	APVD
		2		REMOVED -3 AND -4	15NOV2010	MEC	MDM
		3		REVISED	02MAY2011	MEC	MDM
		4		OBSOLETE 2149448-2	21SEP2011	MEC	MDM

1. MATERIALS:  
 HOUSING - NICKEL PLATED ZINC ALLOY PER ASTM B 240  
 COVER, HOUSING - STAINLESS STEEL.  
 EMI GASKET - SILVER PLATED URETHANE  
 RECEPTACLE HOUSING - LCP, BLACK, UL 94V-0 RATED  
 CHICKLET - LCP, BLACK, UL 94V-0 RATED  
 CONTACT - PHOSPHOR BRONZE PER ASTM B 103  
 EMI SPRING - COPPER ALLOY
- △2 CONTACT FINISH:  
 CONFORMS TO THE REQUIREMENTS OF TYCO ELECTRONICS  
 PRODUCT SPECIFICATION 108-2426, BASED ON EIA/ECA-364-1000.01A,  
 (CONTROLLED ENVIRONMENT APPLICATIONS) ON MATING INTERFACE,  
 TIN ON NEEDLE EYE
- △3 NOTE DELETED
4. PCB THICKNESS = 1.57 MIN
- △5 FOR HOLE SIZE AND PLATINGS, SEE APPLICATION SPEC 114-13283
- △6 THE ENTIRE AREA OF THE CONNECTOR FOOTPRINT, INDICATED  
 BY CROSSHATCHING, TO BE CONSIDERED THE KEEPOUT AREA FOR  
 COMPONENTS AND SIGNAL TRACES, TOP SIDE ONLY, TOP SIDE  
 TRACES ALLOWED WITHIN CONNECTOR HOLE PATTERN, CROSSHATCHING  
 TO BE CONDUCTIVE
7. MOUNTING HARDWARE REQUIRED:  
 M2X0.4 (4) - MOUNTING SCREW LENGTH = BOARD THICKNESS + 4mm MAX



2149448-1  
 SCALE 5:1

**OBSOLETE**

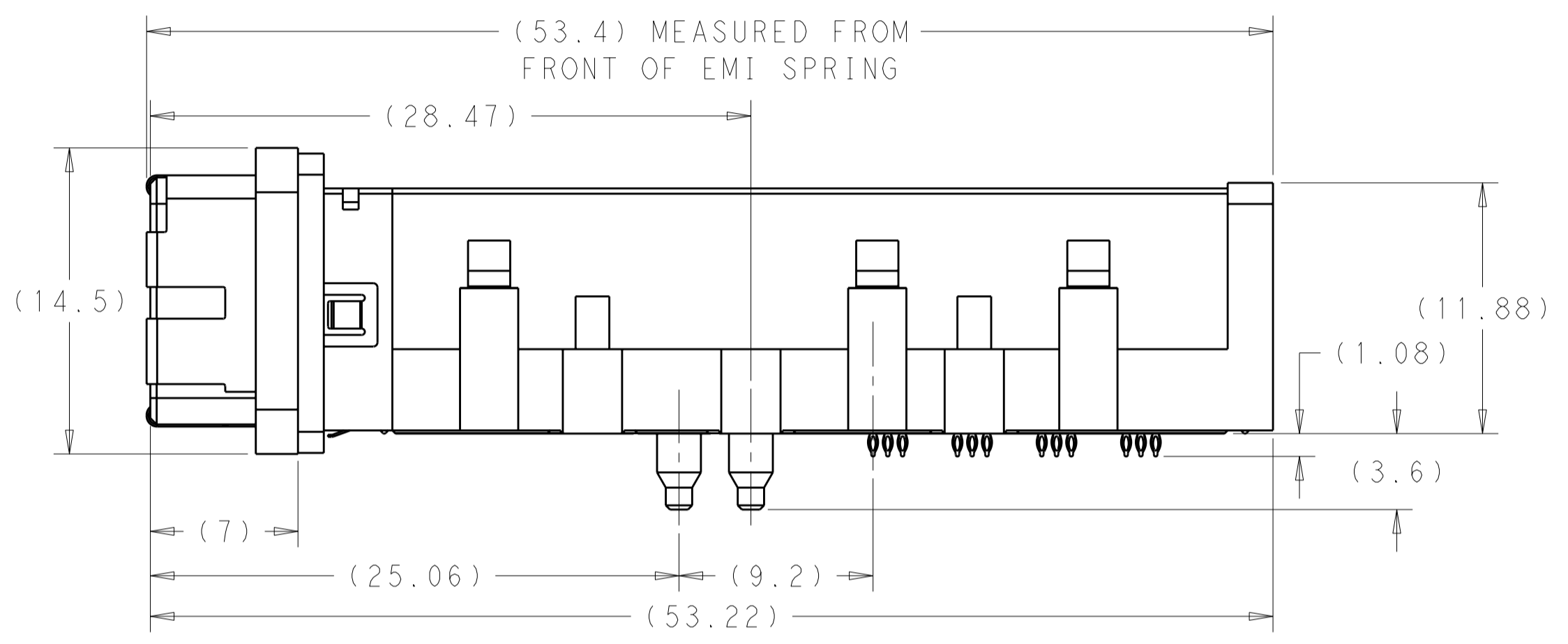
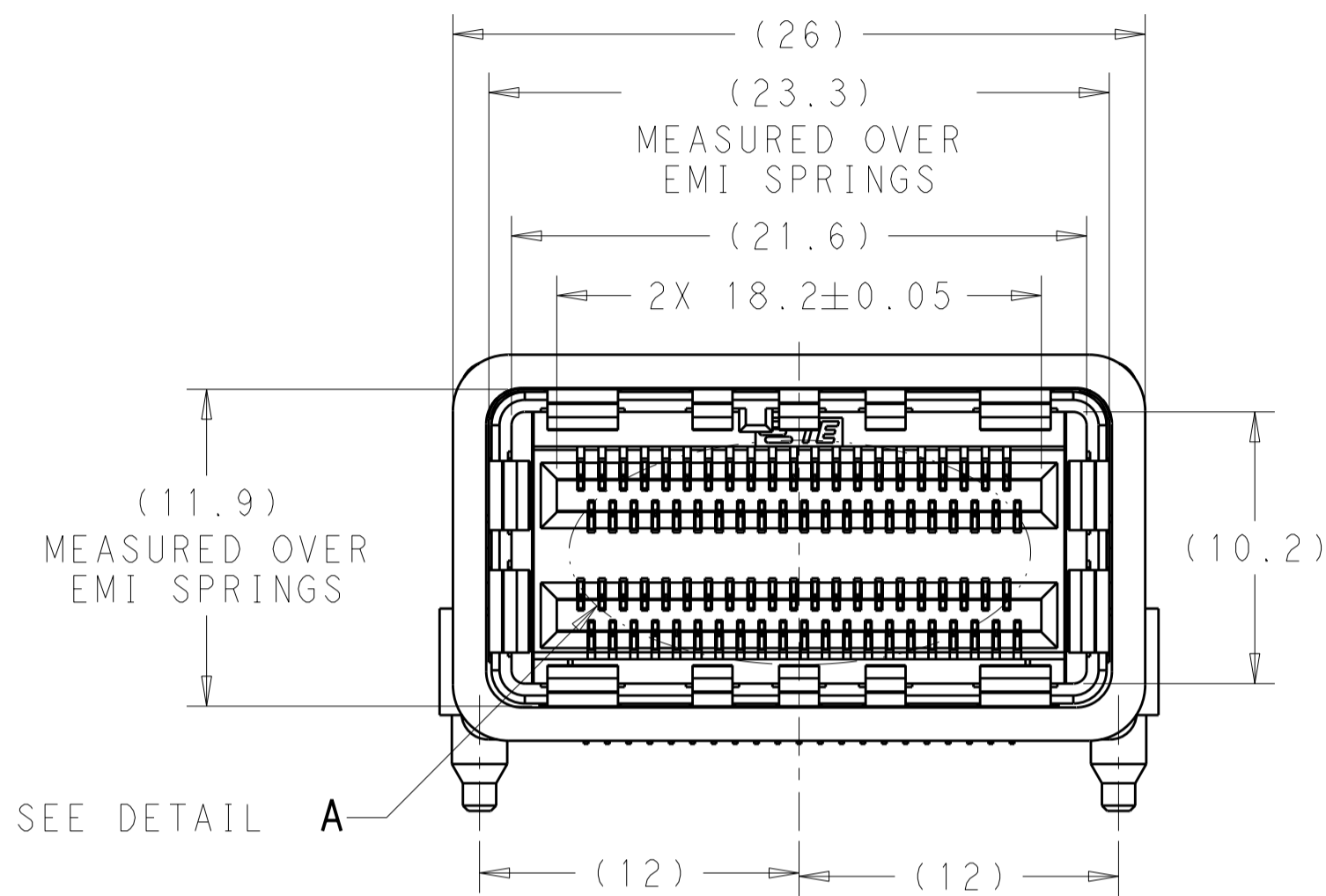
△3	84 POSITION RECEPTACLE HOUSING SUB-ASSEMBLY	2149448-2
△2	84 POSITION RECEPTACLE HOUSING SUB-ASSEMBLY	2149448-1
FINISH	DESCRIPTION	PART NUMBER

PRELIMINARY PART- NOT RELEASED FOR PRODUCTION

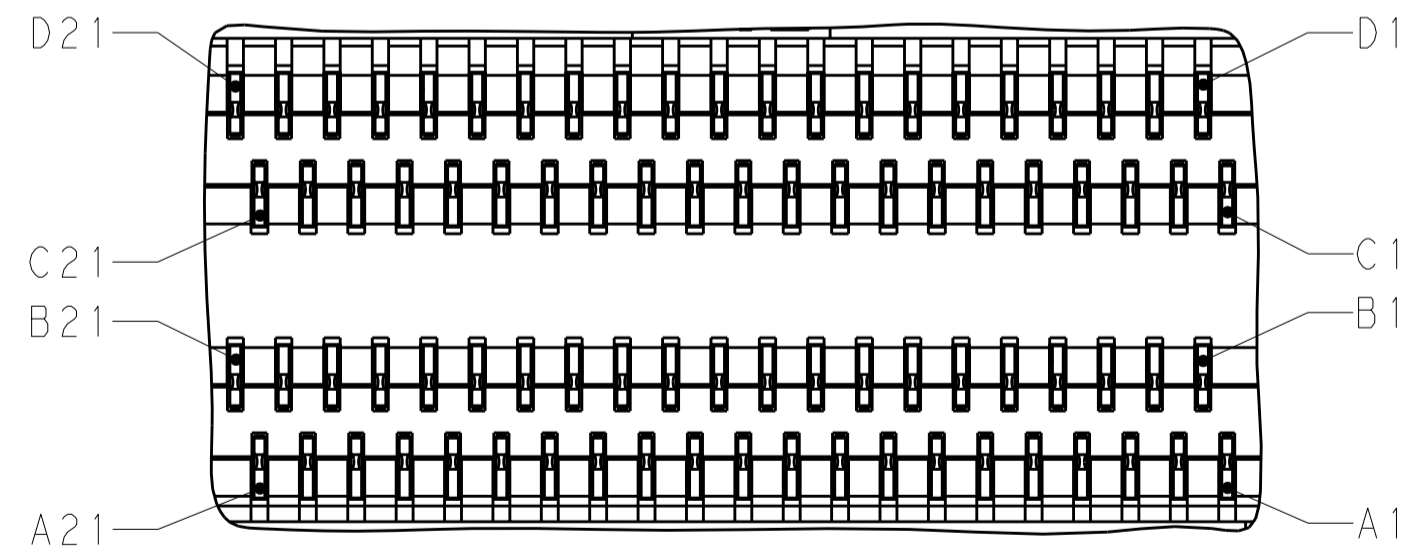
THIS DRAWING IS A CONTROLLED DOCUMENT.		DWN	03AUG2010	 TE Connectivity <b>PRELIMINARY</b>
DIMENSIONS: mm		CHK	03AUG2010	
TOLERANCES UNLESS OTHERWISE SPECIFIED:		APVD	03AUG2010	
0 PLC ±0.25 1 PLC ±0.25 2 PLC ±0.25 3 PLC ±0.25 4 PLC ±0.25 ANGLES ±0.5 FINISH		NAME	M. D. MORRISON	
MATERIAL		PRODUCT SPEC		RECEPTACLE HOUSING SUB-ASSEMBLY 84 POSITION, CXP
SEE NOTES		APPLICATION SPEC		SIZE CAGE CODE DRAWING NO RESTRICTED TO
SEE TABLE		WEIGHT		A200779 C-2149448
CUSTOMER DRAWING		SCALE	2:1	SHEET 1 OF 3 REV 4

THIS DRAWING IS UNPUBLISHED. RELEASED FOR PUBLICATION 20  
 © COPYRIGHT 20 BY - ALL RIGHTS RESERVED.

LOC	DIST	REVISIONS			
P	LTR	DESCRIPTION	DATE	DWN	APVD
GP	00	-	SEE SHEET 1	-	-



2149448-1  
 SCALE 4:1



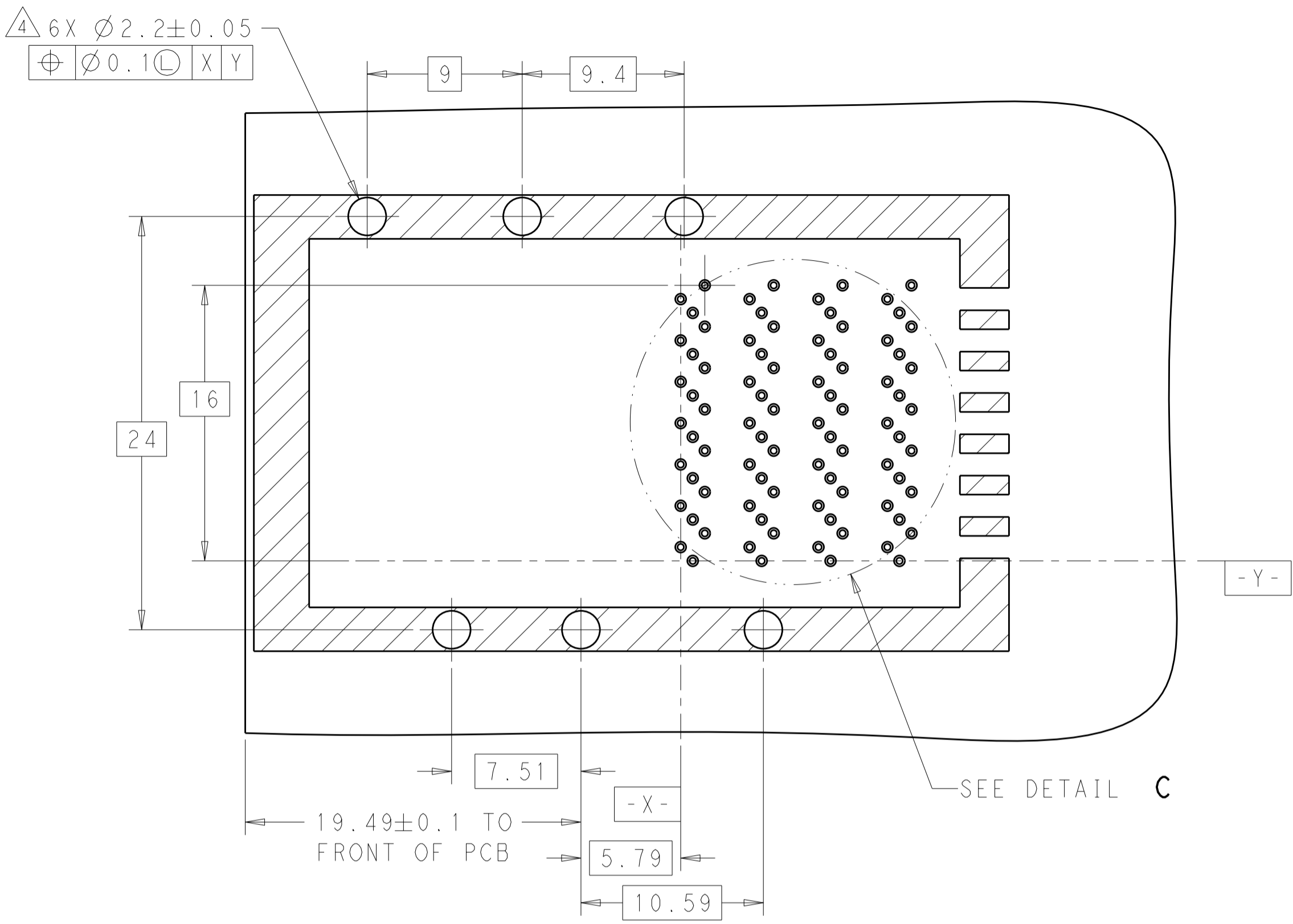
DETAIL A  
 RECOMMENDED PIN CALLOUT  
 SCALE 8:1

PRELIMINARY PART- NOT RELEASED FOR PRODUCTION

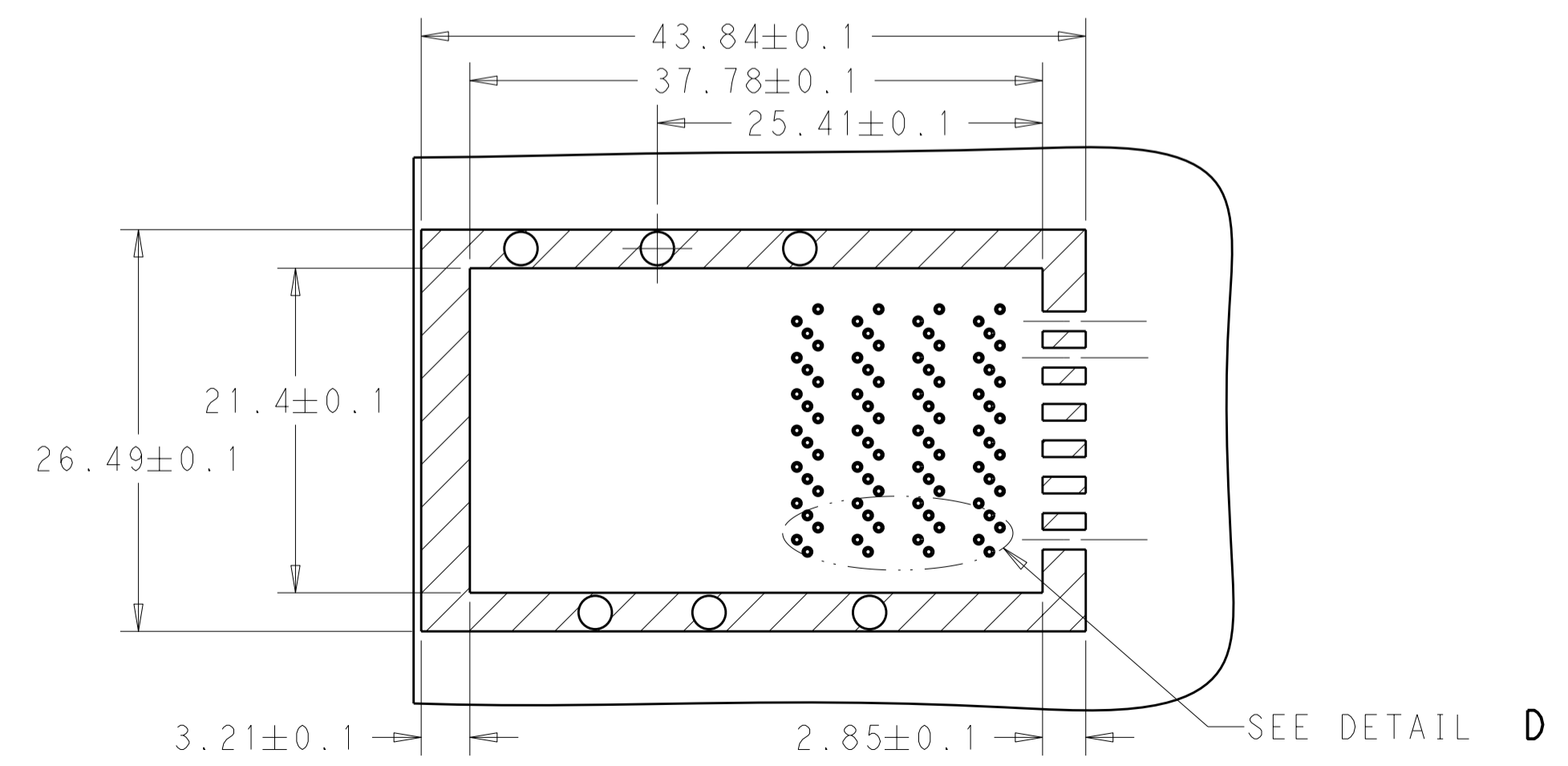
THIS DRAWING IS A CONTROLLED DOCUMENT.		DWN M.E. COWHER 03AUG2010	TE Connectivity	
DIMENSIONS: mm		CHK M.D. MORRISON 03AUG2010		
TOLERANCES UNLESS OTHERWISE SPECIFIED:		APVD M.D. MORRISON 03AUG2010	NAME RECEPTACLE HOUSING SUB-ASSEMBLY 84 POSITION, CXP	
		PRODUCT SPEC	SIZE	
MATERIAL		APPLICATION SPEC	CAGE CODE	DRAWING NO
SEE NOTES		WEIGHT	A200779	C-2149448
SEE TABLE		CUSTOMER DRAWING	SCALE 2:1	SHEET 2 OF 3
				REV 4

THIS DRAWING IS UNPUBLISHED. RELEASED FOR PUBLICATION 20  
 © COPYRIGHT 20 BY - ALL RIGHTS RESERVED.

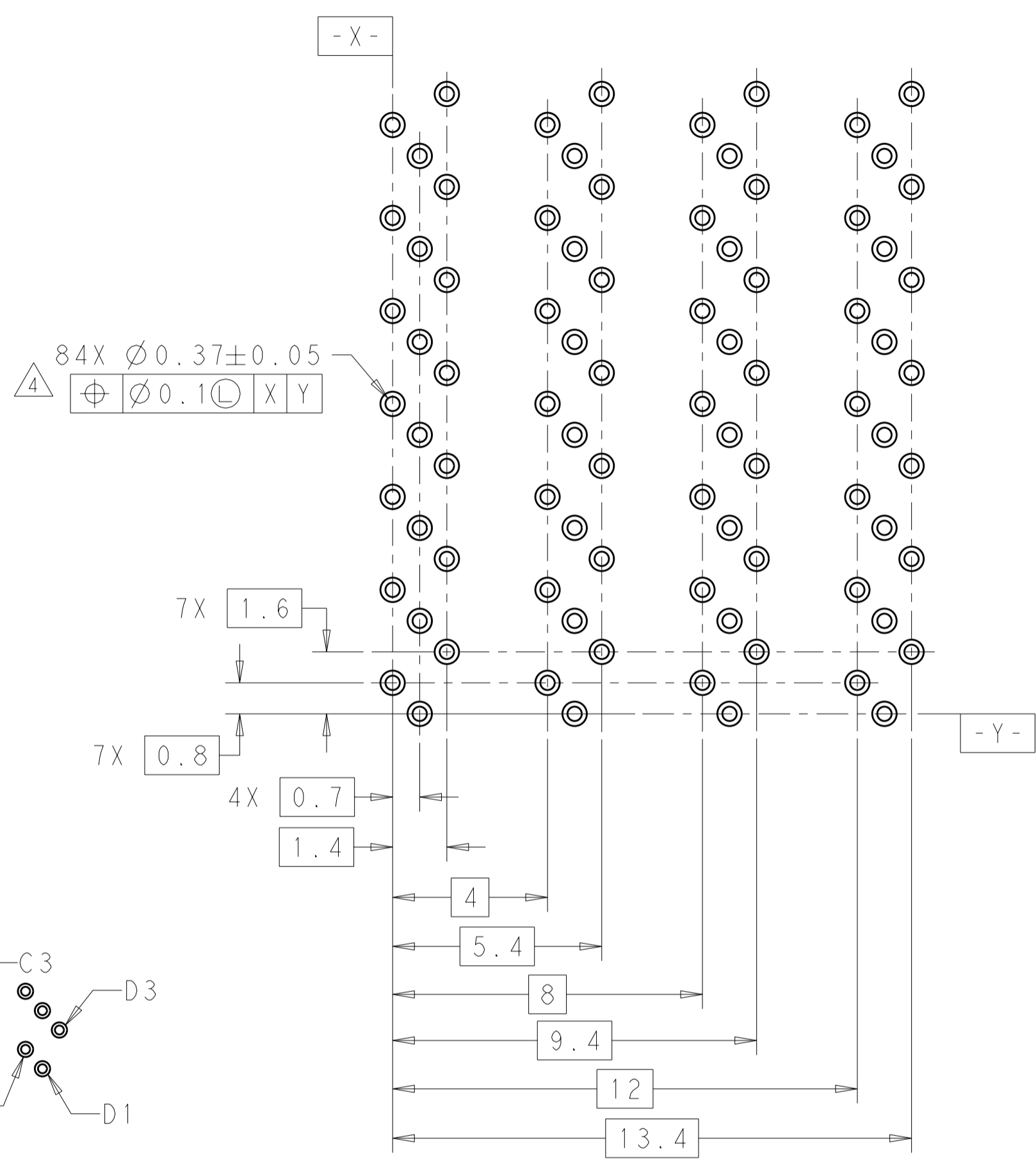
LOC		DIST		REVISIONS				
P	LTR	DESCRIPTION	DATE	DWN	APVD			
GP	00							
		SEE SHEET 1						



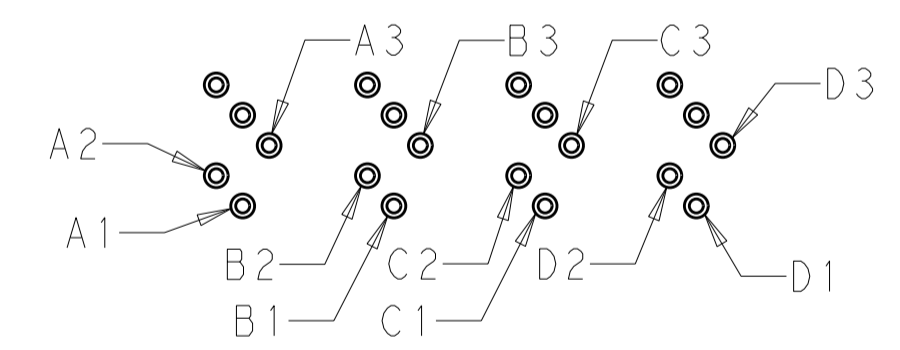
RECOMMENDED PCB LAYOUT  
 COMPONENT SIDE SHOWN  
 SCALE 4:1



RECOMMENDED KEEPOUT AREA  
 SCALE 5:2



RECOMMENDED CONNECTOR LAYOUT  
 SCALE 8:1



DETAIL D  
 PIN CALLOUT (TYPICAL)  
 SCALE 5:1

PRELIMINARY PART- NOT RELEASED FOR PRODUCTION

THIS DRAWING IS A CONTROLLED DOCUMENT.		DWN M.E. COWHER 03AUG2010	TE Connectivity		
DIMENSIONS: mm		CHK M.D. MORRISON 03AUG2010			
TOLERANCES UNLESS OTHERWISE SPECIFIED:		APVD M.D. MORRISON 03AUG2010	NAME RECEPTACLE HOUSING SUB-ASSEMBLY 84 POSITION, CXP		
0 PLC ±0.25 1 PLC ±0.25 2 PLC ±0.25 3 PLC ±0.25 4 PLC ±0.25 ANGLES ±0.5 FINISH		PRODUCT SPEC APPLICATION SPEC	SIZE A200779	DRAWING NO. C-2149448	RESTRICTED TO
SEE NOTES		SEE TABLE	WEIGHT	SCALE 2:1	SHEET 3 OF 3 REV 4



Компания «ЭлектроПласт» предлагает заключение долгосрочных отношений при поставках импортных электронных компонентов на взаимовыгодных условиях!

Наши преимущества:

- Оперативные поставки широкого спектра электронных компонентов отечественного и импортного производства напрямую от производителей и с крупнейших мировых складов;
- Поставка более 17-ти миллионов наименований электронных компонентов;
- Поставка сложных, дефицитных, либо снятых с производства позиций;
- Оперативные сроки поставки под заказ (от 5 рабочих дней);
- Экспресс доставка в любую точку России;
- Техническая поддержка проекта, помощь в подборе аналогов, поставка прототипов;
- Система менеджмента качества сертифицирована по Международному стандарту ISO 9001;
- Лицензия ФСБ на осуществление работ с использованием сведений, составляющих государственную тайну;
- Поставка специализированных компонентов (Xilinx, Altera, Analog Devices, Intersil, Interpoint, Microsemi, Aeroflex, Peregrine, Syfer, Eurofarad, Texas Instrument, Miteq, Cobham, E2V, MA-COM, Hittite, Mini-Circuits, General Dynamics и др.);

Помимо этого, одним из направлений компании «ЭлектроПласт» является направление «Источники питания». Мы предлагаем Вам помощь Конструкторского отдела:

- Подбор оптимального решения, техническое обоснование при выборе компонента;
- Подбор аналогов;
- Консультации по применению компонента;
- Поставка образцов и прототипов;
- Техническая поддержка проекта;
- Защита от снятия компонента с производства.



#### Как с нами связаться

**Телефон:** 8 (812) 309 58 32 (многоканальный)

**Факс:** 8 (812) 320-02-42

**Электронная почта:** [org@eplast1.ru](mailto:org@eplast1.ru)

**Адрес:** 198099, г. Санкт-Петербург, ул. Калинина, дом 2, корпус 4, литера А.