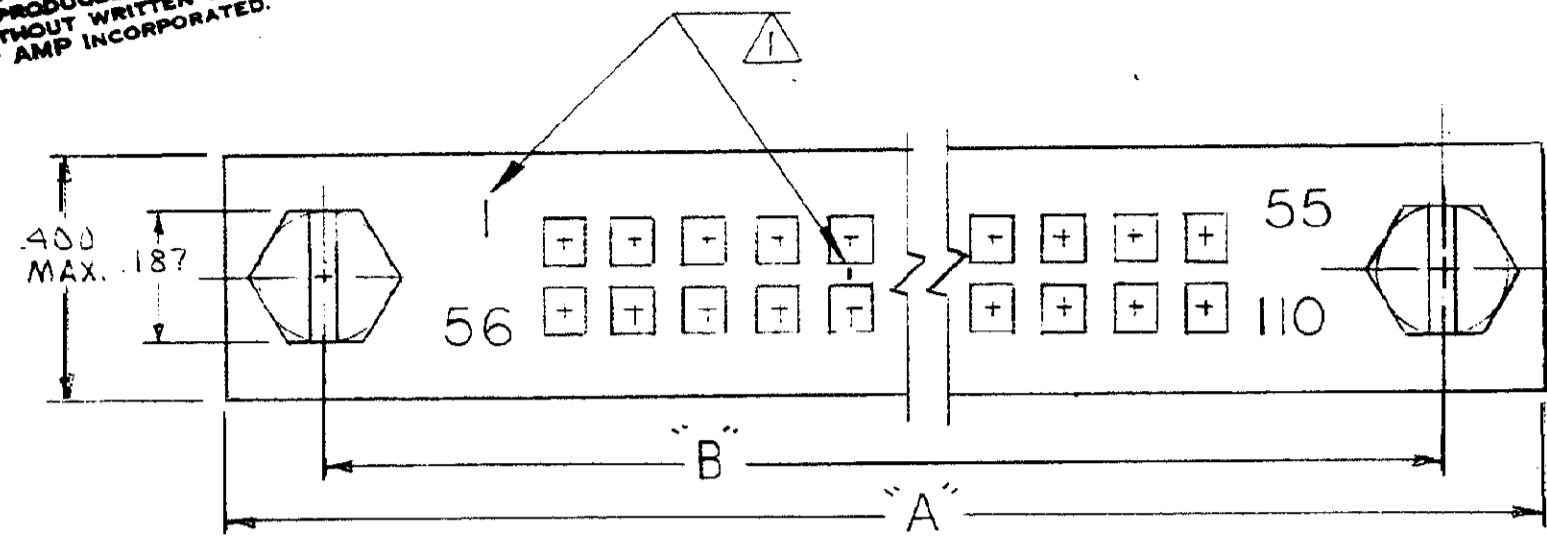


DRAWING MADE IN THIRD ANGLE PROJECTION

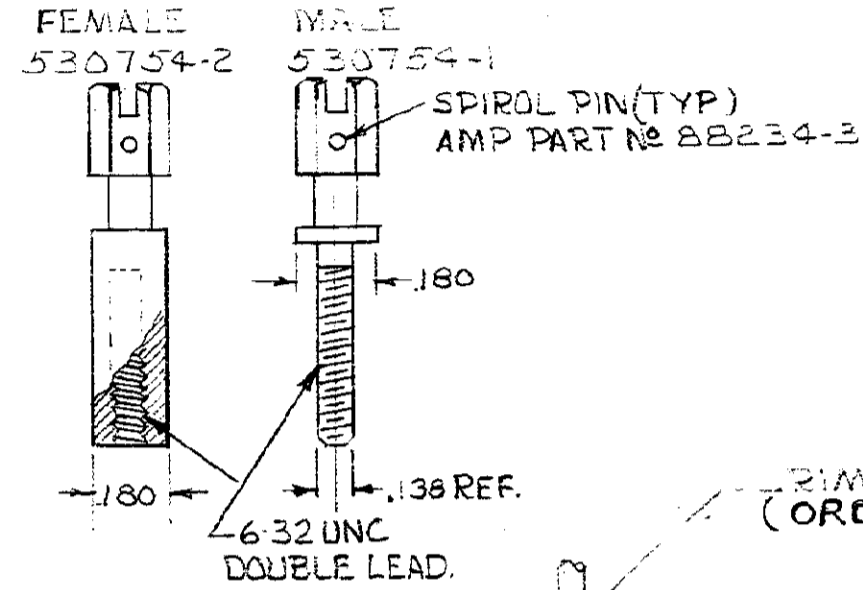
© COPYRIGHT 1977 BY AMP INCORPORATED, HARRISBURG, PA.
ALL INTERNATIONAL RIGHTS RESERVED. AMP INCORPORATED PRODUCTS
COVERED BY U. S. AND FOREIGN PATENTS AND/OR PATENTS PENDING.

UNPUBLISHED COPY NOT TO BE
REPRODUCED NOR PUBLISHED
WITHOUT WRITTEN PERMISSION
OF AMP INCORPORATED.

REVISIONS					LOC	L.
P	F	ZONE	LTR	DESCRIPTION	DATE	APPROVED
	F			ECO-08-020831	PY	10-08 BW



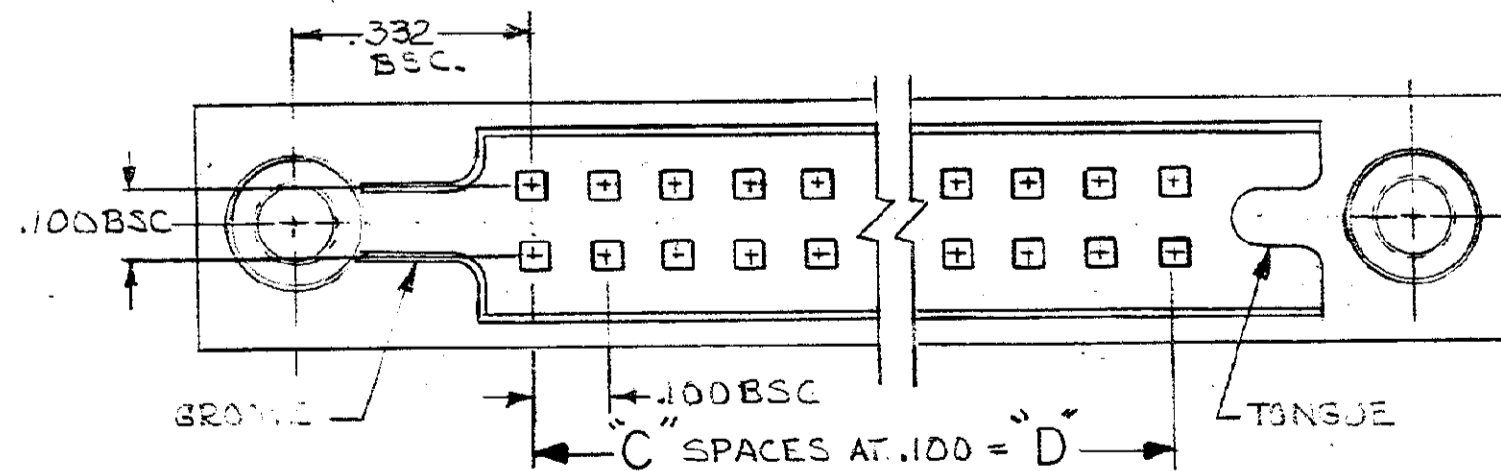
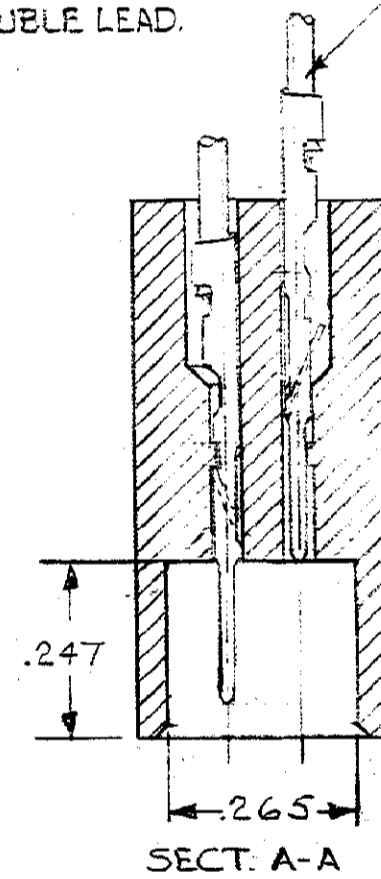
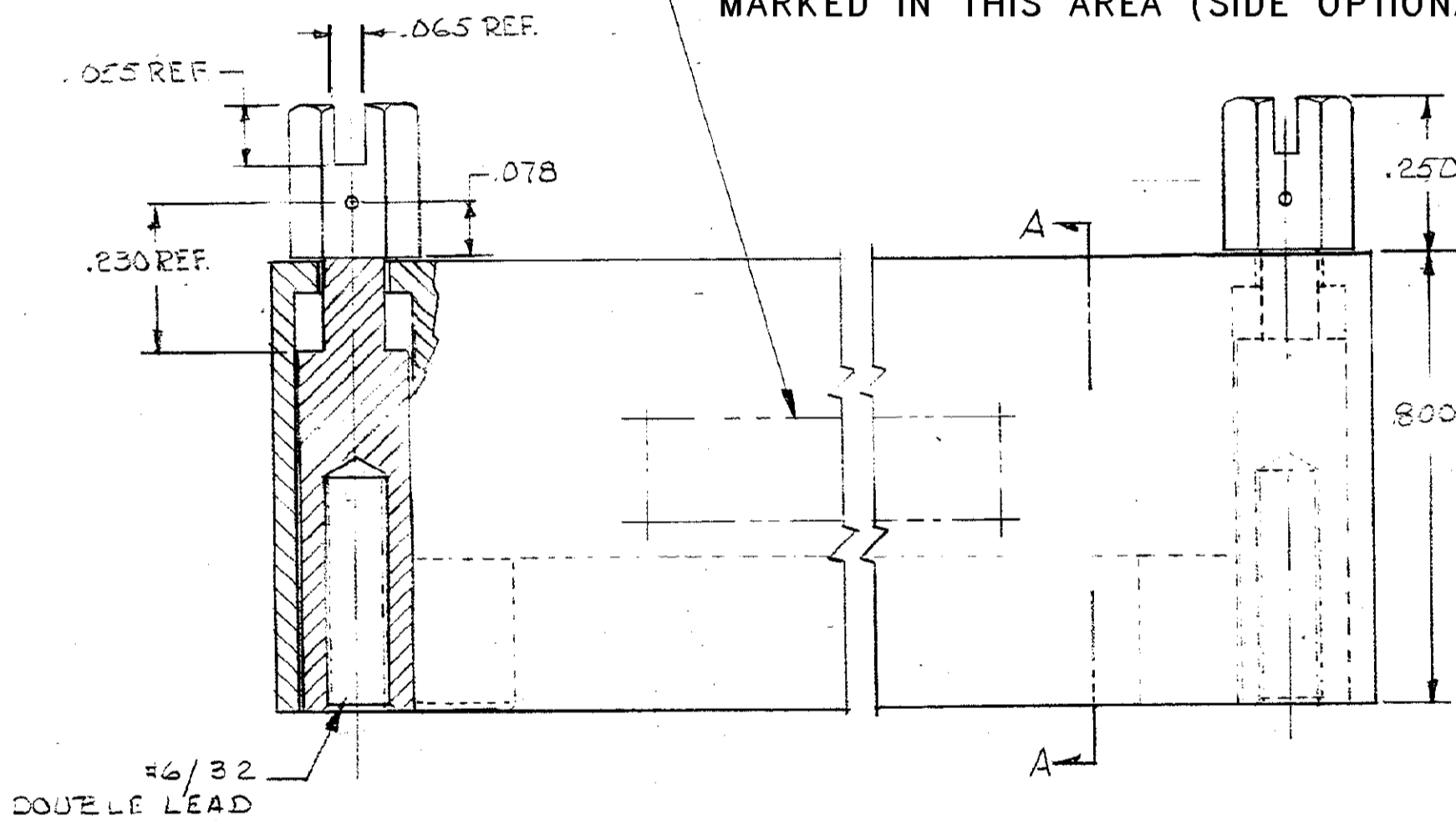
REPLACEMENT JACKSCREW KIT



CRIMP-SNAP CONTACT P/N 530750#22#26 AWG.
(ORDERED SEPARATELY)


HOUSING MATL: GLASS FILLED POLYESTER
COLOR-BLUE

AMP, 00779, PART NO. DATE
CODE AND MILITARY PART NO
MARKED IN THIS AREA (SIDE OPTIONAL)



1. NUMBERS (SEE TABLE SHEET 2) AND LINES INDICATING EVERY 5 CAVITIES MARKED WHERE SHOWN
2. MEETS PERFORMANCE REQUIREMENTS MIL-C 553302
3. MATES WITH EXTERNAL KEY TYPE RECEPTACLE ASSY. 1000 SERIES, WHICH USES MOUNTING HARDWARE P/N 532484 (2 REQ'D) TO ENGAGE JACKSCREWS.

△ OBS PART NO.

UNLESS OTHERWISE SPECIFIED DIMENSIONS ARE IN INCHES.		CONTRACT NO		PART NO	
TOLERANCES ON:		DR	4-15-76	 AMP INCORPORATED Harrisburg, Pa.	
DECIMALS	±.010	CHK	4-2-76		
ANGLES	±	APPD	4-2-76	NAME	
MATERIAL	SEE CALL-OUT	APPD	4-2-76	PIN HEADER HOUSING ASSEMBLY, CRIMP-SNAP BOX PIN CONTACTS.	
FINISH	SEE CALL-OUT	DSGN APPD	4-21-76	SIZE	CODE IDENT NO
		OTHER APPD		C	00779
				DRAWING NO	530752
				REV	F
				SCALE	4-1
				SHEET	1 OF 2

DRAWING MADE IN THIRD ANGLE PROJECTION

© COPYRIGHT 1977 BY AMP INCORPORATED, HARRISBURG, PA. ALL INTERNATIONAL RIGHTS RESERVED. AMP INCORPORATED PRODUCTS COVERED BY U. S. AND FOREIGN PATENTS AND/OR PATENTS PENDING.

UNPUBLISHED COPY NOT REPRODUCED NOR PUBLISHED WITHOUT WRITTEN PERMISSION OF AMP INCORPORATED.

LCC		DIST	
DF	FO		
REVISIONS			
NO.	ZONE/LTR	DESCRIPTION	DATE APPROVED
		SEE SHEET 1	

M55302/113-87		M	M	1/56	55/110	5.400	54	6.065	6.355	3-530752-6		
-86	↑	M	F	↑	↓	↑	↓	↑	↓	3-	-5	
-85		F	M	↓	↑	↓	↑	↓	↑	5-	-4	
-84		F	F	1/56	55/110	5.400	54	6.065	6.355	3-	-3	
-79		M	M	1/51	50/100	4.900	49	5.565	5.855	3-	-2	
-78		M	F	↓	↑	↓	↑	↓	↑	3-	-1	
-77		F	M	↓	↑	↓	↑	↓	↑	3-	-0	
-76		F	F	1/51	50/100	4.900	49	5.565	5.855	2-	-9	
-71		M	M	1/46	45/90	4.400	44	5.065	5.355	2-	-8	
-70		M	F	↓	↑	↓	↑	↓	↑	2-	-7	
-69		F	M	↓	↑	↓	↑	↓	↑	2-	-6	
-68		F	F	1/46	45/90	4.400	44	5.065	5.355	2-	-5	
-63		M	M	1/41	40/80	3.900	39	4.565	4.855	2-	-4	
-62		M	F	↓	↑	↓	↑	↓	↑	2-	-3	
-61		F	M	↓	↑	↓	↑	↓	↑	2-	-2	
-60		F	F	1/41	40/80	3.900	39	4.565	4.855	2-	-1	
-55		M	M	1/31	30/60	2.900	29	3.565	3.855	2-	-0	
-54		M	F	↓	↑	↓	↑	↓	↑	1-	-9	
-53		F	M	↓	↑	↓	↑	↓	↑	1-	-8	
-52		F	F	1/31	30/60	2.900	29	3.565	3.855	1-	-7	
-47		M	M	1/26	25/50	2.400	24	3.065	3.355	1-	-6	
-46		M	F	↓	↑	↓	↑	↓	↑	1-	-5	
-45		F	M	↓	↑	↓	↑	↓	↑	1-	-4	
-44		F	F	1/26	25/50	2.400	24	3.065	3.355	1-	-3	
-39		M	M	1/21	20/40	1.900	19	2.565	2.855	1-	-2	
-38		M	F	↓	↑	↓	↑	↓	↑	1-	-1	
-37		F	M	↓	↑	↓	↑	↓	↑	1-	-0	
-36		F	F	1/21	20/40	1.900	19	2.565	2.855		-9	
-31		M	M	1/16	15/30	1.400	14	2.065	2.355		-8	
-30		M	F	↓	↑	↓	↑	↓	↑		-7	
-29		F	M	↓	↑	↓	↑	↓	↑		-6	
-28		F	F	1/16	15/30	1.400	14	2.065	2.355		-5	
-10		M	M	1/36	35/70	3.400	34	4.065	4.355		-4	
-09		M	F	↓	↑	↓	↑	↓	↑		-3	
-08		F	M	↓	↑	↓	↑	↓	↑		-2	
-08		F	F	1/36	35/70	3.400	34	4.065	4.355	530752-1		
M55302/113-07		GROOVE KEYING		TONGUE		CAVITY IDENT.		D	C	B	A	ASSEMBLY PART NO.

UNLESS OTHERWISE SPECIFIED DIMENSIONS ARE IN INCHES.
TOLERANCES ON:
DECIMALS ±
ANGLES ±

MATERIAL

FINISH

CONTRACT NO. 7-11-77

DR. *M. Smith*

CHK

APPD. *K. Williams* 7-12-77

APPD. *K. Shawman* 7-13-77

DSGN APPD

OTHER APPD

AMP INCORPORATED Harrisburg, Pa.

NAME: PIN HEADER HOUSING ASSY. FOR CRIMP-SNAP BOX PIN CONTACTS.

SIZE: C CODE: 00779 IDENT NO: 530752 DRAWING NO: 530752

SCALE: SHEET 2 OF 2

REV F

CUSTOMER DRAWING



Компания «ЭлектроПласт» предлагает заключение долгосрочных отношений при поставках импортных электронных компонентов на взаимовыгодных условиях!

Наши преимущества:

- Оперативные поставки широкого спектра электронных компонентов отечественного и импортного производства напрямую от производителей и с крупнейших мировых складов;
- Поставка более 17-ти миллионов наименований электронных компонентов;
- Поставка сложных, дефицитных, либо снятых с производства позиций;
- Оперативные сроки поставки под заказ (от 5 рабочих дней);
- Экспресс доставка в любую точку России;
- Техническая поддержка проекта, помощь в подборе аналогов, поставка прототипов;
- Система менеджмента качества сертифицирована по Международному стандарту ISO 9001;
- Лицензия ФСБ на осуществление работ с использованием сведений, составляющих государственную тайну;
- Поставка специализированных компонентов (Xilinx, Altera, Analog Devices, Intersil, Interpoint, Microsemi, Aeroflex, Peregrine, Syfer, Eurofarad, Texas Instrument, Miteq, Cobham, E2V, MA-COM, Hittite, Mini-Circuits, General Dynamics и др.);

Помимо этого, одним из направлений компании «ЭлектроПласт» является направление «Источники питания». Мы предлагаем Вам помощь Конструкторского отдела:

- Подбор оптимального решения, техническое обоснование при выборе компонента;
- Подбор аналогов;
- Консультации по применению компонента;
- Поставка образцов и прототипов;
- Техническая поддержка проекта;
- Защита от снятия компонента с производства.



Как с нами связаться

Телефон: 8 (812) 309 58 32 (многоканальный)

Факс: 8 (812) 320-02-42

Электронная почта: org@eplast1.ru

Адрес: 198099, г. Санкт-Петербург, ул. Калинина, дом 2, корпус 4, литера А.