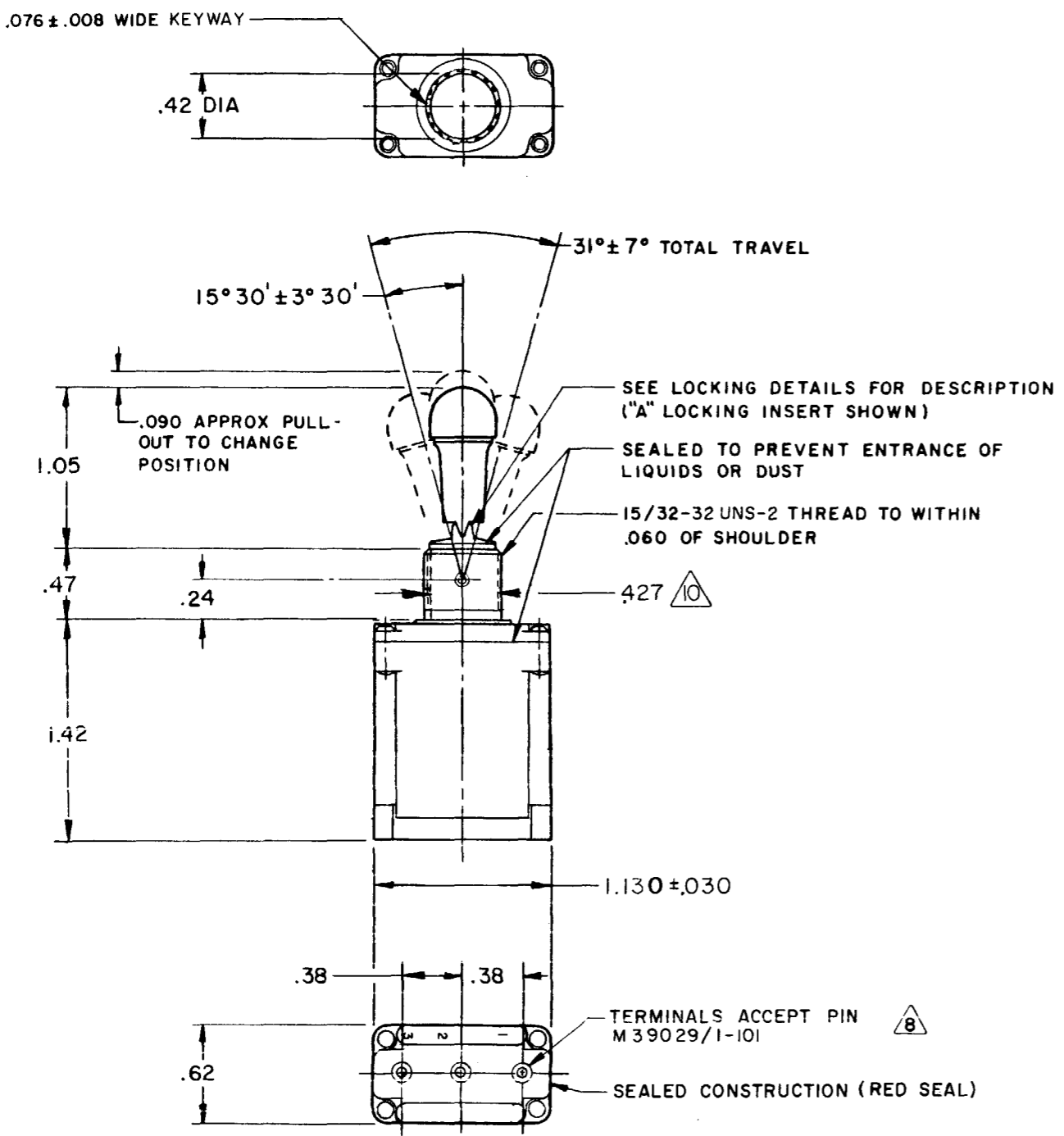


CATALOG LISTING
M101TL2 SERIES CHART 2
 PAGE 1 OF 1
 ISSUE 15
 REVISIONS
 A C092297 JAK 16 FEB 98
 B 204687 G J W 09 JAN 02
 CHECK
 CHICK
 18 MAR 73
 LSD
 14 MAY 73
 DRAWN
 RASTER

MICRO SWITCH
 FREEPORT, ILLINOIS, U.S.A.
 A DIVISION OF HONEYWELL
 FED. MFG. CODE 91929

CATALOG LISTING
101TL2 SERIES
CHART 2
SWITCH - TOGGLE

THIS DRAWING COVERS A PROPRIETARY ITEM AND IS THE PROPERTY OF MICRO SWITCH, A DIVISION OF HONEYWELL. THIS DRAWING IS NOT TO BE COPIED OR USED WITHOUT THE APPROVAL OF MICRO SWITCH.

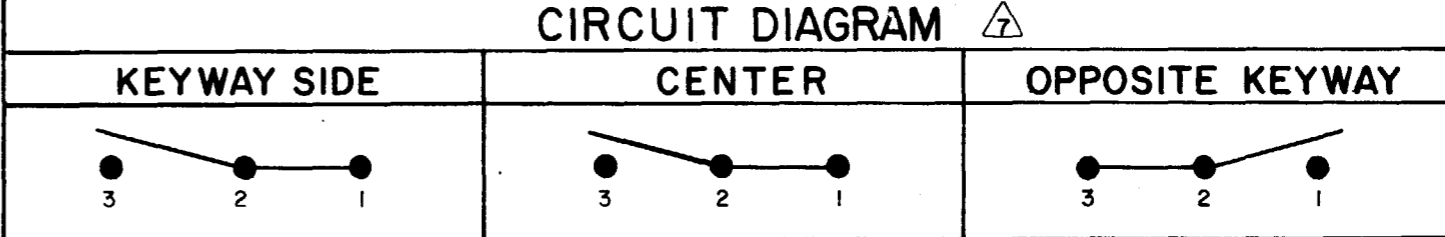
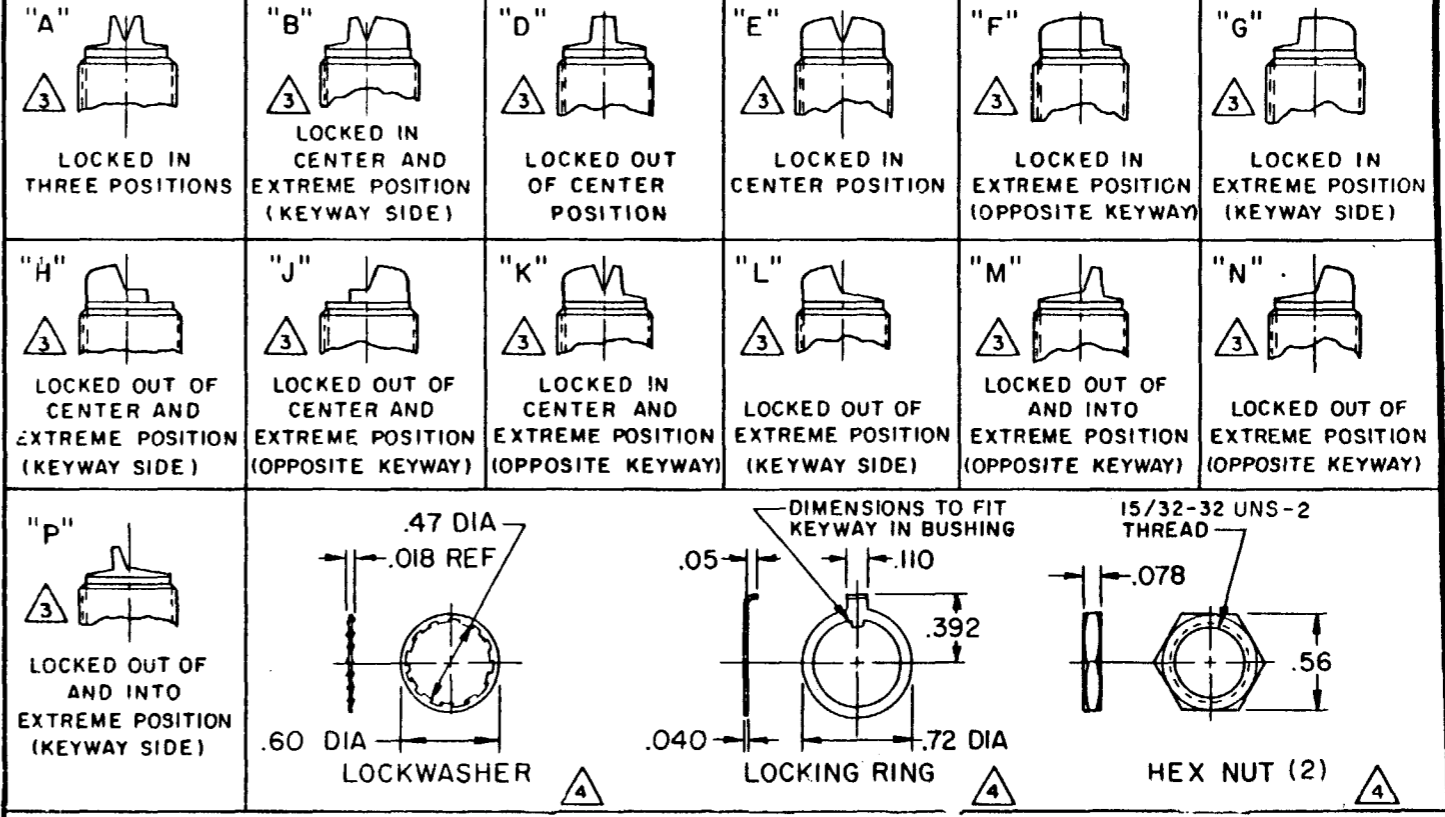


- NOTES**
- SWITCHES ARE CAPABLE OF WITHSTANDING A TEMPERATURE OF 160° F CONTINUOUSLY AT FULL RATED LOAD
 - CIRCUIT DESIGNATION, MICRO SWITCH CATALOG LISTING, DATE CODE AND "MS" NUMBER IDENTIFIED ON SIDE OF SWITCH
 - KEYWAY SHOWN ON LEFT SIDE
 - FURNISHED UNASSEMBLED
 - THESE SWITCHES ARE QUALIFIED UNDER MIL-S-3950
 - SUFFIX LETTER MUST BE ADDED FOR DESIRED TYPE TOGGLE LOCKING. SEE CHART FOR AVAILABLE LOCKING COMBINATIONS
 - CIRCUIT DIAGRAMS APPLY ONLY TO "ON" AND "MOM ON" POSITIONS
 - THE SEALING GROMMET SHALL SEAL ON A SMOOTH WIRE INSULATION OF .040 TO .083 DIAMETERS (16-20 GAGE)
 - UNUSED TERMINAL HOLES MAY BE SEALED WITH PLUGS M83723/28-20

SCALE FULL
 DO NOT SCALE PRINT
 UNLESS OTHERWISE NOTED
 DIMENSIONS ARE IN INCHES
TOLERANCES ARE

| | |
|--------------------|--------|
| ONE PLACE (.0) | ± .030 |
| TWO PLACE (.00) | ± .015 |
| THREE PLACE (.000) | ± .008 |
| ANGLES | ± |
| WEIGHT | |

| CAT. LIST. | AVAILABLE LOCKING COMBINATIONS FOR CONFIGURATION SEE LETTERED DETAILS | CIRCUIT WITH TOGGLE IN | | | CURRENT CAPACITY (AMPS) | | | | | | | | MS NUMBER | | |
|------------|---|------------------------------|--------|----------------------------------|-------------------------|--------------|-----|-----|-----------|--------|----------------|--------|-----------|---------|----------|
| | | EXTREME POSITION KEYWAY SIDE | CENTER | EXTREME POSITION OPPOSITE KEYWAY | RESISTIVE LOAD | | | | LAMP LOAD | | INDUCTIVE LOAD | | | | |
| | | | | | 30 DC VOLTS | 115 AC VOLTS | 250 | 115 | 230 | 30 VDC | 115 VAC | 30 VDC | | 115 VAC | |
| 101TL2-1 | A,B,D,E,F,G,H,J,K,L,M,N,P | ON | OFF | ON | | | | | | | | | | | 27787-21 |
| 101TL2-2 | D, F, G | OFF | NONE | ON | | | | | | | | | | | 27787-22 |
| 101TL2-3 | D, F, G | ON | NONE | ON | | | | | | | | | | | 27787-23 |
| 101TL2-21 | E, F, K, M, N | NONE | OFF | ON | 75 | .75 | .5 | 75 | 6 | 5 | 3 | 75 | 7.5 | | 27787-24 |
| 101TL2-31 | E, F, K, M | NONE | ON | ON | | | | | | | | | | | 27787-33 |
| 101TL2-4 | F, G | MOM OFF | NONE | ON | | | | | | | | | | | 27787-29 |
| 101TL2-5 | E, F, K, L, M, N | MOM ON | OFF | ON | | | | | | | | | | | 27787-31 |
| 101TL2-6 | F | MOM ON | NONE | OFF | | | | | | | | | | | 27787-30 |
| 101TL2-7 | E, L, N | MOM ON | OFF | MOM ON | | | | | | | | | | | 27787-27 |
| 101TL2-8 | F | MOM ON | NONE | ON | 7.5 | .75 | .5 | 7.5 | 6 | 4 | 2 | 7.5 | 7.5 | | 27787-26 |
| 101TL2-51 | E | NONE | ON | MOM ON | | | | | | | | | | | 27787-32 |
| 101TL2-61 | E | MOM ON | OFF | NONE | | | | | | | | | | | 27787-28 |
| | | | | | | | | | | | | | | | 27787-25 |



FROM BOTTOM OF KEYWAY TO MAJOR DIA OF 15/32 THREAD



Компания «ЭлектроПласт» предлагает заключение долгосрочных отношений при поставках импортных электронных компонентов на взаимовыгодных условиях!

Наши преимущества:

- Оперативные поставки широкого спектра электронных компонентов отечественного и импортного производства напрямую от производителей и с крупнейших мировых складов;
- Поставка более 17-ти миллионов наименований электронных компонентов;
- Поставка сложных, дефицитных, либо снятых с производства позиций;
- Оперативные сроки поставки под заказ (от 5 рабочих дней);
- Экспресс доставка в любую точку России;
- Техническая поддержка проекта, помощь в подборе аналогов, поставка прототипов;
- Система менеджмента качества сертифицирована по Международному стандарту ISO 9001;
- Лицензия ФСБ на осуществление работ с использованием сведений, составляющих государственную тайну;
- Поставка специализированных компонентов (Xilinx, Altera, Analog Devices, Intersil, Interpoint, Microsemi, Aeroflex, Peregrine, Syfer, Eurofarad, Texas Instrument, Miteq, Cobham, E2V, MA-COM, Hittite, Mini-Circuits, General Dynamics и др.);

Помимо этого, одним из направлений компании «ЭлектроПласт» является направление «Источники питания». Мы предлагаем Вам помощь Конструкторского отдела:

- Подбор оптимального решения, техническое обоснование при выборе компонента;
- Подбор аналогов;
- Консультации по применению компонента;
- Поставка образцов и прототипов;
- Техническая поддержка проекта;
- Защита от снятия компонента с производства.



Как с нами связаться

Телефон: 8 (812) 309 58 32 (многоканальный)

Факс: 8 (812) 320-02-42

Электронная почта: org@eplast1.ru

Адрес: 198099, г. Санкт-Петербург, ул. Калинина, дом 2, корпус 4, литера А.