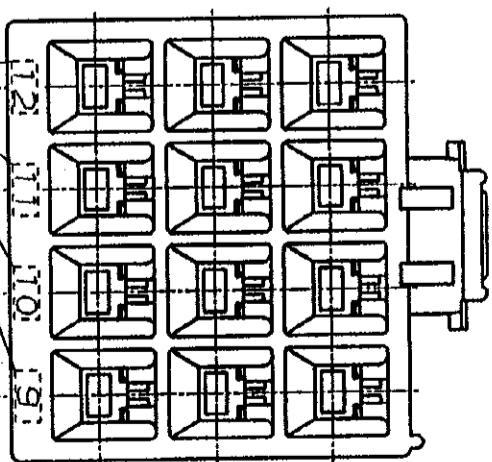
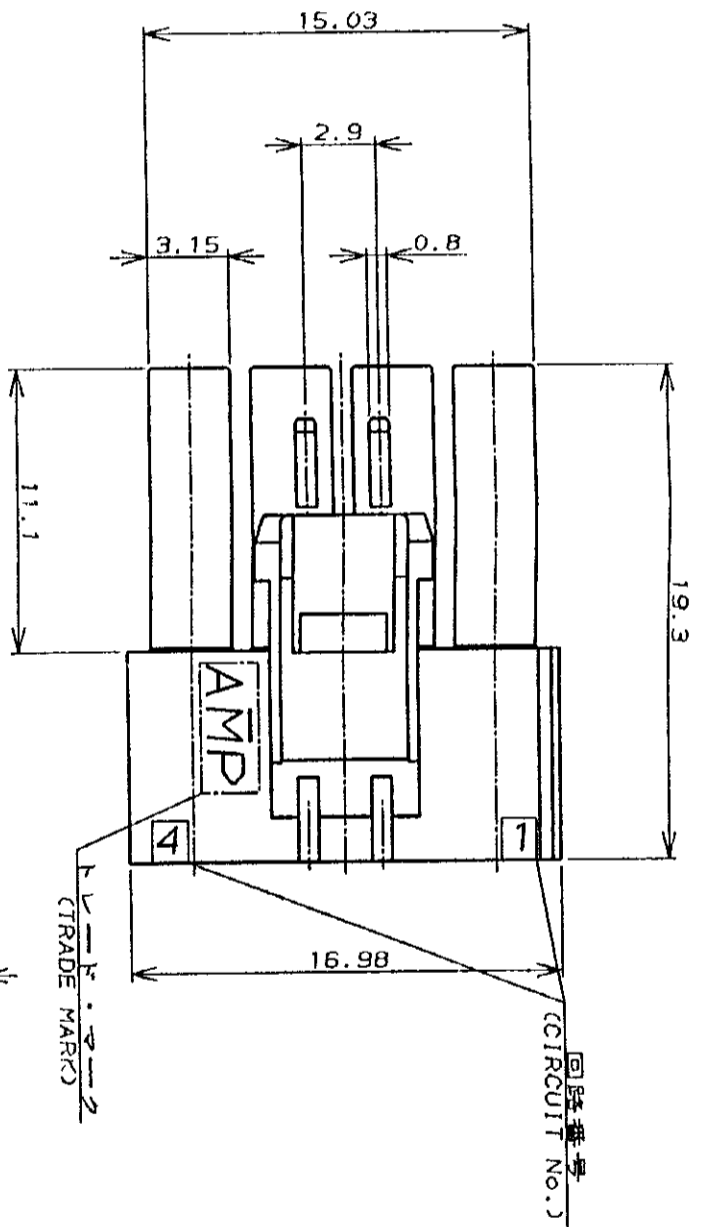
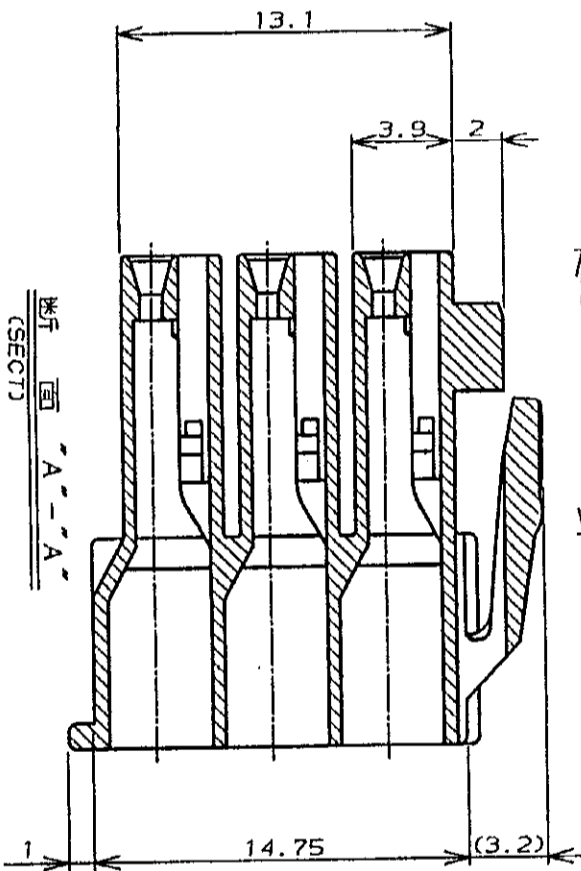
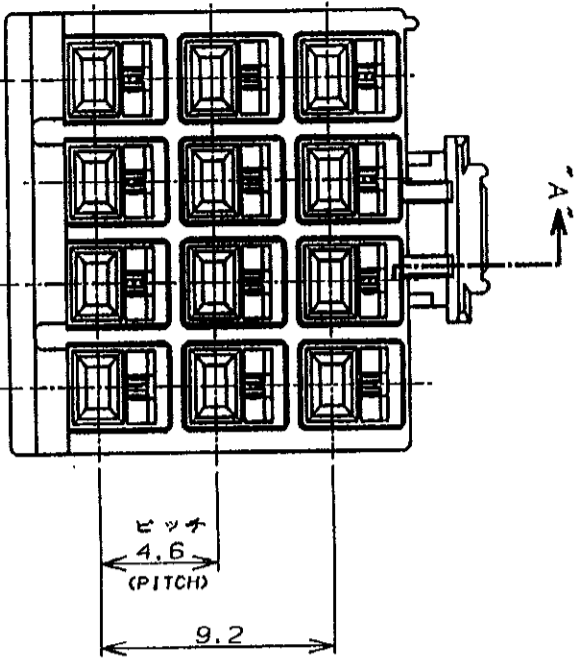


- 注:
1. 適用製品規格: 108-5302
 2. 適用コネクタ型番
リセ・コネクタ: 175152-□□(20-16AWG)
175151-□□(26-22AWG)
 3. 適合相手側製品型番
キャッチ・ハウジング: 176289-□□(自由リタイア)
176299-□□(パネル取付タイア)
タブ・コネクタ: 175150-□□(20-16AWG)
175149-□□(26-22AWG)
 4. 取扱説明書: IS-503J

- NOTES:
1. PRODUCT SPEC.: 108-5302
 2. APPLICABLE CONTACT P/N
REC CONTACT: 175152-□□(20-16AWG)
: 175151-□□(26-22AWG)
 3. MATING CONN. P/N
CAP HSG: 176289-□□ (FREE HANGING)
176299-□□ (PANEL MOUNT)
TAB CONTACT: 175150-□□(20-16AWG)
175149-□□(26-22AWG)
 4. INSTRUCTION SHEET: IS-503J



| 色 (COLOR) | 位置 (POS.) | 型番 (P/N) |
|-------------------------|-----------|----------|
| 黒 (BLACK) | 12 | 176278-9 |
| 青 (BLUE) | ↑ | -6 |
| 黄 (YELLOW) | ↓ | -4 |
| 赤 (RED) | ↓ | -2 |
| 自然色 (NATURAL) | 12 | 176278-1 |
| ハウジング色調 (HOUSING COLOR) | 極数 (Pos.) | 型番 (P/N) |

| LTR | 変更 (REVISION RECORD) | DR | CHK | DATE |
|-----|----------------------|--------------|-----------|----------|
| 0 | 作 成 | J-12204 | M. S.Y.F. | 11/24/89 |
| A | 改 訂 | J-0154 | M. S.Y.F. | 6/13/93 |
| B | 改 訂 | FJ00-0006-93 | H.S. | 11/24/89 |

| 材料 (MATERIAL) | 仕上 (FINISH) | 検査 (INSPECTION) |
|-----------------|--------------------------|-----------------|
| 銅 (COPPER) | ニッケルメッキ (NICKEL PLATING) | 目視 (VISUAL) |
| 絶縁体 (INSULATOR) | エポキシ樹脂 (EPOXY RESIN) | 目視 (VISUAL) |

| 名称 (NAME) | 規格 (SPEC.) | 寸法 (DIMENSIONS) |
|--|--------------------|--------------------|
| AMP ユニバーサル・ハウジング・コネクタ (AMP UNIVERSAL POWER CONN. 3.95mm PITCH PLUG HOUSING 12 POS. (TYP. ROW)) <td>3.95mm</td> <td>12 POS. (TYP. ROW)</td> | 3.95mm | 12 POS. (TYP. ROW) |
| サイズ (SIZE) <td>LOC <td>REV. </td></td> | LOC <td>REV. </td> | REV. |
| A3 | J | B |

AMP

東京エレクトロニクス株式会社
Tokyo, Japan

C-176278

SHEET 1 OF 1

(CUSTOMER DRAWING) 参考



Компания «ЭлектроПласт» предлагает заключение долгосрочных отношений при поставках импортных электронных компонентов на взаимовыгодных условиях!

Наши преимущества:

- Оперативные поставки широкого спектра электронных компонентов отечественного и импортного производства напрямую от производителей и с крупнейших мировых складов;
- Поставка более 17-ти миллионов наименований электронных компонентов;
- Поставка сложных, дефицитных, либо снятых с производства позиций;
- Оперативные сроки поставки под заказ (от 5 рабочих дней);
- Экспресс доставка в любую точку России;
- Техническая поддержка проекта, помощь в подборе аналогов, поставка прототипов;
- Система менеджмента качества сертифицирована по Международному стандарту ISO 9001;
- Лицензия ФСБ на осуществление работ с использованием сведений, составляющих государственную тайну;
- Поставка специализированных компонентов (Xilinx, Altera, Analog Devices, Intersil, Interpoint, Microsemi, Aeroflex, Peregrine, Syfer, Eurofarad, Texas Instrument, Miteq, Cobham, E2V, MA-COM, Hittite, Mini-Circuits, General Dynamics и др.);

Помимо этого, одним из направлений компании «ЭлектроПласт» является направление «Источники питания». Мы предлагаем Вам помощь Конструкторского отдела:

- Подбор оптимального решения, техническое обоснование при выборе компонента;
- Подбор аналогов;
- Консультации по применению компонента;
- Поставка образцов и прототипов;
- Техническая поддержка проекта;
- Защита от снятия компонента с производства.



Как с нами связаться

Телефон: 8 (812) 309 58 32 (многоканальный)

Факс: 8 (812) 320-02-42

Электронная почта: org@eplast1.ru

Адрес: 198099, г. Санкт-Петербург, ул. Калинина, дом 2, корпус 4, литера А.