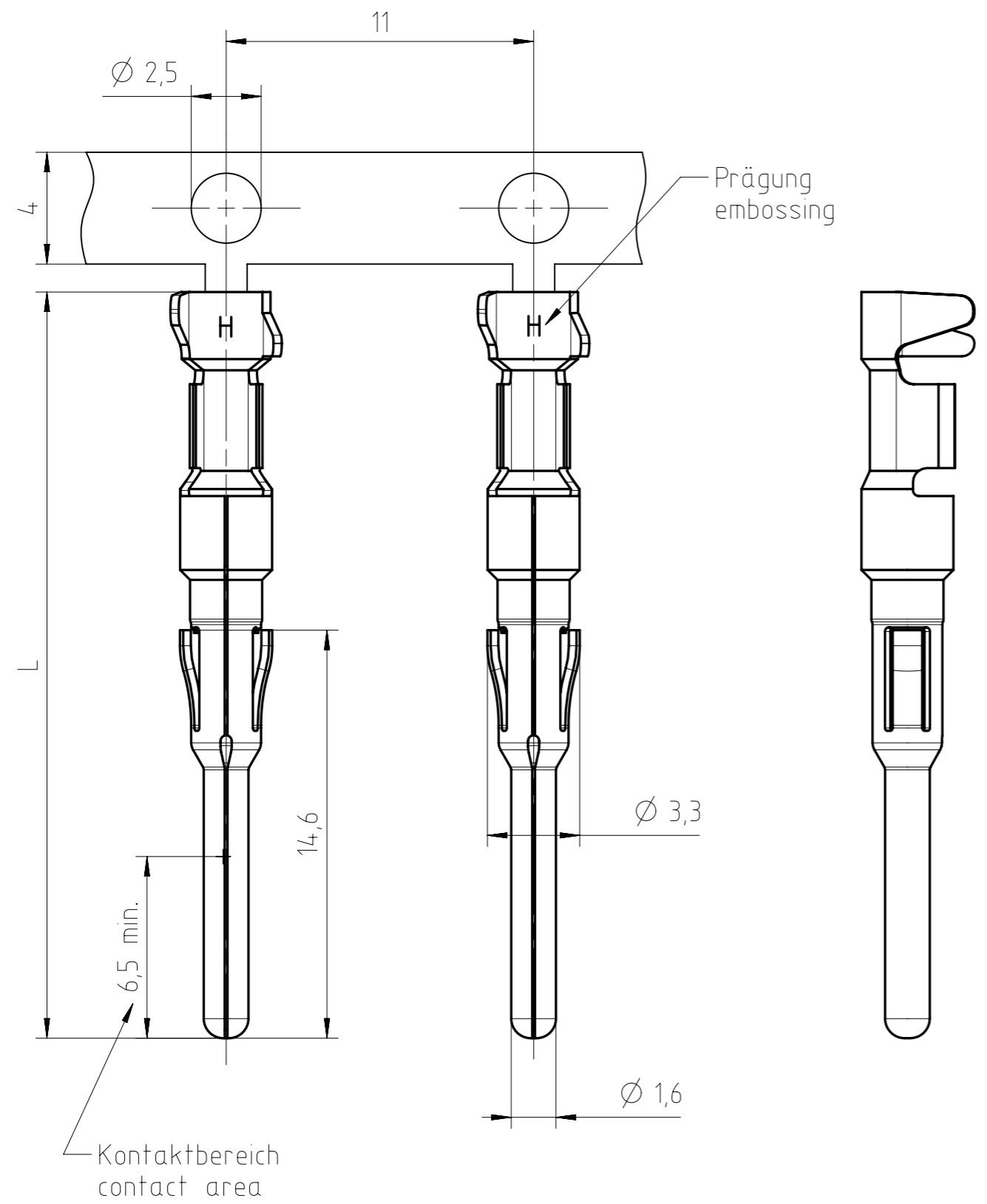


Weitergabe sowie Vervielfältigung dieser Unterlage, Verwertung und Mitteilung ihres Inhalts nicht gestattet, soweit nicht ausdrücklich zugestanden. Zuwiderhandlungen verpflichten zu Schadensersatz. Alle Rechte für den Fall der Patenterteilung oder Gebrauchsmuster-Eintragung vorbehalten.

8	7	6	5	4	3	2	1
			N 01 016 0016 (1)	Cu/Ni0,5 Ag2 pas		28,7	1,5-2,5mm ² ; AWG 16-14
			N 01 016 0015 (1)	Cu/Ni0,5 Ag2 pas		26,7	0,5-1,5mm ² ; AWG 20-16
			Typ-Nr. / Type-No.	Oberfläche im Kontaktbereich / Plating in contact area		L	Anschlussquerschnitt / terminal cross-section



- 1) für Crimpmaschinen Kontaktzuführung rechts / links
for crimp machines contact feeding right / left hand side
- 2) für Crimpzangen
for hand crimp tools

HN01 016 0XXX (X)	Band 2000 St. Rechtseinlauf ¹⁾	Reel 2000 pcs. infeed right ¹⁾
TN01 016 0XXX (X)	Band 2000 St. Linkseinlauf ¹⁾	Reel 2000 pcs. infeed left ¹⁾
02 ZN01 016 0016 (X)	1,5-2,5mm ² : Band 100 St. ²⁾ 02	1,5-2,5mm ² : Reel 100 pcs. ²⁾ 02
02 ZN01 016 0015 (X)	0,5-1,5mm ² : Band 200 St. ²⁾	0,5-1,5mm ² : Reel 200 pcs. ²⁾
VN01 016 0XXX (X)	Einzelkontakt 100 St.	Single contact 100 pcs.
Bestell-Nr. / Part-No.	Verpackungsform	Packaging
Gewicht (errechnet) / Calc WT: g	Zul. Abw./ Tolerances:	Maßstab / Scale: 5:1 A3
Prüfmaß / Testdimension	DIN / ISO 13715	CUSTOMER DRAWING
Teileindex / Partindexnumber		
	2013 Datum/Date Name	Stiftkontakt pin contact
	Gez. 11.03. Mohrlang	
	Drawn	
	Gepr. Checked	
		Amphenol-Tuchel Electronics GmbH
02 201400333 20.05.14 Tol.	M N 01 016 0XXX (X)	Blatt/Sheet 1
01 201300190 11.03.13 IM		1 Bl.
Index Änderung/Description Datum/Date Name	Ers. f. / Replacement for: M-N 01 016-0015 Rev.a; M-N 01 016 0016 Rev.a	

Alle technischen Daten wurden unter Laborbedingungen ermittelt und können im Praxisbetrieb abweichen.
 Es handelt sich bei den Angaben weder um Beschaffenheits- noch um Haltbarkeitsgarantien.
 All technical data have been measured in a laboratory environment and can be different during practical usage of the product. Any product information is for descriptive usage only and not legally binding; particularly the information does not constitute or provide any legal guarantees ("Beschaffenheitsgarantie" or "Haltbarkeitsgarantie").



Компания «ЭлектроПласт» предлагает заключение долгосрочных отношений при поставках импортных электронных компонентов на взаимовыгодных условиях!

Наши преимущества:

- Оперативные поставки широкого спектра электронных компонентов отечественного и импортного производства напрямую от производителей и с крупнейших мировых складов;
- Поставка более 17-ти миллионов наименований электронных компонентов;
- Поставка сложных, дефицитных, либо снятых с производства позиций;
- Оперативные сроки поставки под заказ (от 5 рабочих дней);
- Экспресс доставка в любую точку России;
- Техническая поддержка проекта, помощь в подборе аналогов, поставка прототипов;
- Система менеджмента качества сертифицирована по Международному стандарту ISO 9001;
- Лицензия ФСБ на осуществление работ с использованием сведений, составляющих государственную тайну;
- Поставка специализированных компонентов (Xilinx, Altera, Analog Devices, Intersil, Interpoint, Microsemi, Aeroflex, Peregrine, Syfer, Eurofarad, Texas Instrument, Miteq, Cobham, E2V, MA-COM, Hittite, Mini-Circuits, General Dynamics и др.);

Помимо этого, одним из направлений компании «ЭлектроПласт» является направление «Источники питания». Мы предлагаем Вам помощь Конструкторского отдела:

- Подбор оптимального решения, техническое обоснование при выборе компонента;
- Подбор аналогов;
- Консультации по применению компонента;
- Поставка образцов и прототипов;
- Техническая поддержка проекта;
- Защита от снятия компонента с производства.



Как с нами связаться

Телефон: 8 (812) 309 58 32 (многоканальный)

Факс: 8 (812) 320-02-42

Электронная почта: org@eplast1.ru

Адрес: 198099, г. Санкт-Петербург, ул. Калинина, дом 2, корпус 4, литера А.