

**LUMOTAST 16 - Emergency stop pushbutton, active/inactive, 2 NC, silver contacts**  
**1.15.213.054/0000**



#### General information

|                |                       |
|----------------|-----------------------|
| Form of lens   | conical mushroom form |
| Color of lens  | red                   |
| Form of collar | round                 |

#### Dimensions

|                   |         |
|-------------------|---------|
| Mushroom Diameter | 30 mm   |
| Overall height    | 22.6 mm |
| Mounting depth    | 18.2 mm |
| Mounting hole     | 16.2 mm |

#### Mechanical design

|  |                              |
|--|------------------------------|
| NC contact forcibly actuated acc. to IEC 60947-5-1 | yes                          |
| Mounting   | ring nut                     |
| Terminals  | quick connector 2.8 x 0.5 mm |
| Torque for nut ring                                | 0.8 - 1.5 Nm                 |
| Contact function                                   | latching                     |
| Contact materials                                  | Ag                           |
| Illuminability                                     | Whole Mushroom               |
| Reset  | by rotation                  |

#### Mechanical characteristics

|                 |       |
|-----------------|-------|
| Robustness max. | 100 N |
|-----------------|-------|

#### Electrical characteristics

|                     |         |
|---------------------|---------|
| Contact arrangement | 2 NC    |
| Rated voltage min.  | 10 V    |
| Rated voltage max.  | 35 V    |
| Rated current min.  | 15 mA   |
| Rated current max.  | 6000 mA |
| Rated power max.    | 250 W   |

#### Electrical characteristics of LED

|                               |                    |
|-------------------------------|--------------------|
| LED operating voltage DC min. | 18 V               |
| LED operating voltage max.    | 28 V               |
| LED operating current min.    | 8 mA               |
| LED operating current max.    | 18 mA              |
| LED terminal marking          | Anode +, Cathode - |

#### Electrical characteristics acc. to IEC 60947, AC-15, DC-13

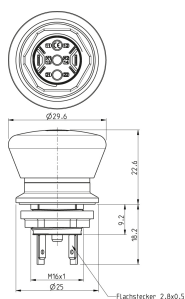
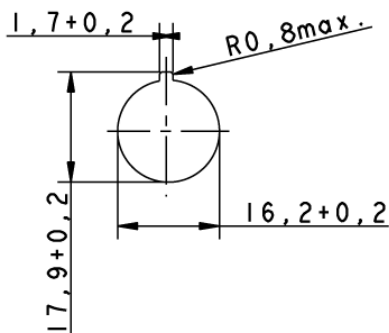
|                    |        |
|--------------------|--------|
| Rated peak voltage | 2500 V |
|--------------------|--------|

|   |            |
|---|------------|
| Rated operating current $I_E$ , AC15 B300 | 35 V / 5 A |
| Rated operating current $I_e$ DC-13 Q300  | 35 V / 2 A |

**Other specifications**

|                                      |  |
|--------------------------------------|--|
| Ambient temp. operating min.         | -25 °C                                   |
| Ambient temp. operating max.         | +70 °C                                   |
| Storage temperature min.             | -40 °C                                   |
| Storage temperature max.             | +80 °C                                   |
| Robustness                           | acc. to IEC 600 68-2-3 und 2-30          |
| Operating life (operations) / B10    | 30,000 / 30,000 cycle                    |
| Degree of protection from front side | IP65 (DIN EN 60529) / IP67               |
| Environmental resistance             | acc. to IEC 60068-2-14, -30, -33 and -78 |
| Salt spray                           | IEC 600 68-2-11                          |
| ROHS compliant                       | yes                                      |
| REACH compliant                      | yes                                      |

Panel cut-out





Компания «ЭлектроПласт» предлагает заключение долгосрочных отношений при поставках импортных электронных компонентов на взаимовыгодных условиях!

Наши преимущества:

- Оперативные поставки широкого спектра электронных компонентов отечественного и импортного производства напрямую от производителей и с крупнейших мировых складов;
- Поставка более 17-ти миллионов наименований электронных компонентов;
- Поставка сложных, дефицитных, либо снятых с производства позиций;
- Оперативные сроки поставки под заказ (от 5 рабочих дней);
- Экспресс доставка в любую точку России;
- Техническая поддержка проекта, помощь в подборе аналогов, поставка прототипов;
- Система менеджмента качества сертифицирована по Международному стандарту ISO 9001;
- Лицензия ФСБ на осуществление работ с использованием сведений, составляющих государственную тайну;
- Поставка специализированных компонентов (Xilinx, Altera, Analog Devices, Intersil, Interpoint, Microsemi, Aeroflex, Peregrine, Syfer, Eurofarad, Texas Instrument, Miteq, Cobham, E2V, MA-COM, Hittite, Mini-Circuits, General Dynamics и др.);

Помимо этого, одним из направлений компании «ЭлектроПласт» является направление «Источники питания». Мы предлагаем Вам помощь Конструкторского отдела:

- Подбор оптимального решения, техническое обоснование при выборе компонента;
- Подбор аналогов;
- Консультации по применению компонента;
- Поставка образцов и прототипов;
- Техническая поддержка проекта;
- Защита от снятия компонента с производства.



#### Как с нами связаться

**Телефон:** 8 (812) 309 58 32 (многоканальный)

**Факс:** 8 (812) 320-02-42

**Электронная почта:** [org@eplast1.ru](mailto:org@eplast1.ru)

**Адрес:** 198099, г. Санкт-Петербург, ул. Калинина, дом 2, корпус 4, литера А.