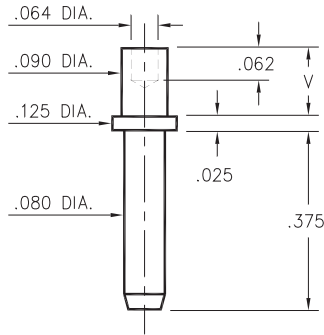


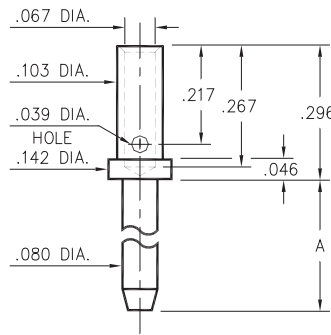
### 3231



Basic Part Number	Board Thickness	Length V
3231-2	.062	.094
3231-3	.094	.125
3231-4	.125	.156

**3231-X-00-XX-00-00-08-0**  
Swage mount in .094 hole.

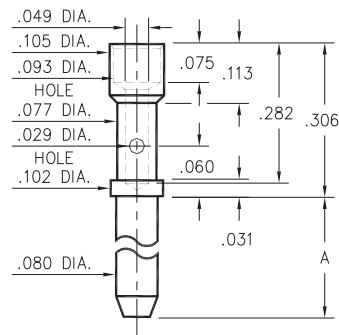
### 3609



Basic Part Number	Pin Length A
3609-1	.200
3609-2	.375
3609-3	.500

**3609-X-07-XX-00-00-08-0**  
Wire Crimp Termination. Accepts wire sizes 16 AWG Max. / 20 AWG Min.

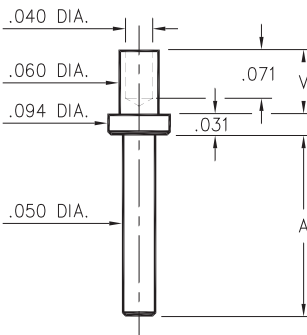
### 3601



Basic Part Number	Pin Length A
3601-1	.200
3601-2	.375
3601-3	.500

**3601-X-07-XX-00-00-08-0**  
Wire Crimp Termination. Accepts wire sizes 20 AWG Max. / 24 AWG Min.

### 3133/3138/3152

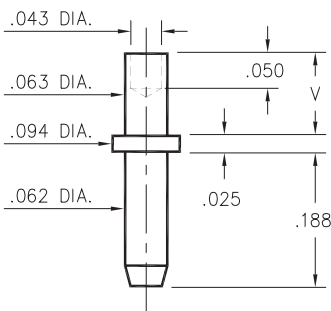


Basic Part Number	Pin Length A
3152-X	.094
3133-X	.219
3138-X	.282

- X -	Board Thickness	Length V
1	.031	.063
2	.062	.094
3	.094	.125
4	.125	.156

**31XX-X-00-XX-00-00-08-0**  
Specify board thickness  
Swage mount in .064 hole

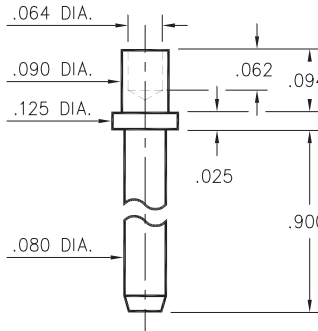
### 3144



Basic Part Number	Board Thickness	Length V
3144-1	.031	.053
3144-2	.062	.084
3144-3	.094	.115

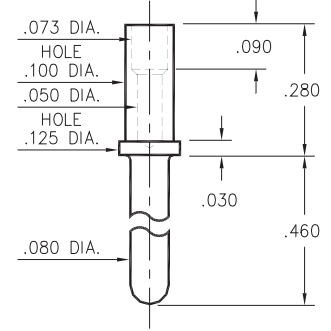
**3144-X-00-XX-00-00-08-0**  
Swage mount in .067 hole.

### 3233



**3233-2-00-XX-00-00-08-0**  
Swage mount in .094 hole.  
For .062 thick board.

### 0520



**0520-0-00-XX-00-00-03-0**  
Annealed  
Wire Crimp Termination. Accepts wire sizes 20 AWG Max. / 24 AWG Min.

#### SPECIFICATIONS

**PIN MATERIAL:**  
Brass Alloy 360, 1/2 Hard  
(Except Swage pins which are annealed)

**DIMENSION IN INCHES**  
**TOLERANCES ON:**  
LENGTHS: ±.005  
DIAMETERS: ±.002  
ANGLES: ± 2°



**ORDER CODE: XXXX - X - 0X - XX - 00 - 00 - XX - 0**

**BASIC PART #**

**SPECIFY PIN FINISH:**

- 01 200µ" TIN/LEAD OVER NICKEL
- ◇ 80 200µ" TIN OVER NICKEL (RoHS)
- ◇ 15 10µ" GOLD OVER NICKEL (RoHS)
- ◇ 21 20µ" GOLD OVER NICKEL (RoHS)
- ◇ 34 50µ" GOLD OVER NICKEL (RoHS)



Компания «ЭлектроПласт» предлагает заключение долгосрочных отношений при поставках импортных электронных компонентов на взаимовыгодных условиях!

Наши преимущества:

- Оперативные поставки широкого спектра электронных компонентов отечественного и импортного производства напрямую от производителей и с крупнейших мировых складов;
- Поставка более 17-ти миллионов наименований электронных компонентов;
- Поставка сложных, дефицитных, либо снятых с производства позиций;
- Оперативные сроки поставки под заказ (от 5 рабочих дней);
- Экспресс доставка в любую точку России;
- Техническая поддержка проекта, помощь в подборе аналогов, поставка прототипов;
- Система менеджмента качества сертифицирована по Международному стандарту ISO 9001;
- Лицензия ФСБ на осуществление работ с использованием сведений, составляющих государственную тайну;
- Поставка специализированных компонентов (Xilinx, Altera, Analog Devices, Intersil, Interpoint, Microsemi, Aeroflex, Peregrine, Syfer, Eurofarad, Texas Instrument, Miteq, Cobham, E2V, MA-COM, Hittite, Mini-Circuits, General Dynamics и др.);

Помимо этого, одним из направлений компании «ЭлектроПласт» является направление «Источники питания». Мы предлагаем Вам помощь Конструкторского отдела:

- Подбор оптимального решения, техническое обоснование при выборе компонента;
- Подбор аналогов;
- Консультации по применению компонента;
- Поставка образцов и прототипов;
- Техническая поддержка проекта;
- Защита от снятия компонента с производства.



#### Как с нами связаться

**Телефон:** 8 (812) 309 58 32 (многоканальный)

**Факс:** 8 (812) 320-02-42

**Электронная почта:** [org@eplast1.ru](mailto:org@eplast1.ru)

**Адрес:** 198099, г. Санкт-Петербург, ул. Калинина, дом 2, корпус 4, литера А.