

Molded Parts Customer Drawing

IF THIS DOCUMENT IS PRINTED IT BECOMES UNCONTROLLED.
CHECK FOR THE LATEST REVISION.

Part Number : 234A011thru071

ECO No.: ECO-11-005139

NOTES

- All dimensions are in $\frac{\text{inches}}{\text{[millimeters]}}$; $\frac{\text{lbs}}{\text{[gms]}}$
- Dimensions appearing in table are as follows:
 - As Supplied
 - After Unrestricted Recovery
- Coating is optional. As supplied dimensions appearing in table are for uncoated parts. When coating is added, entry diameters will be reduced by .06 max.
- Molding ports are optional. When -00 modification number is specified molding ports will be located as shown.
- Weight shown in table of dimensions is based on polyolefin part.
- **6. /180 coating is only available on 234A011, 234A021 and 234A032. Contact factory for additional sizes.

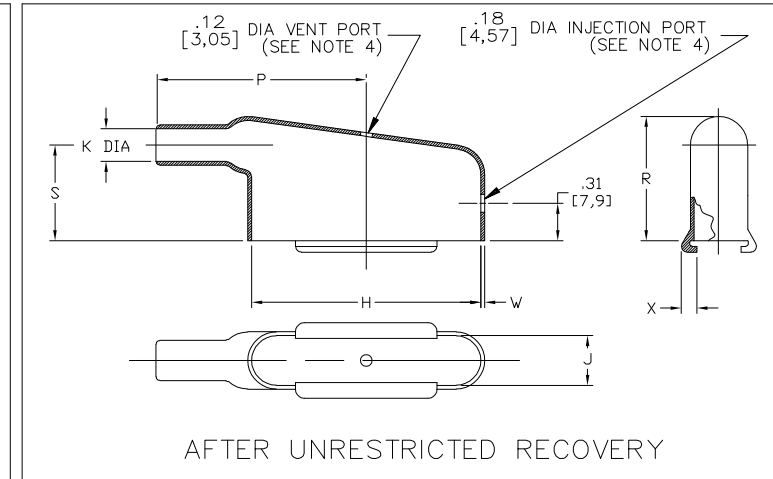
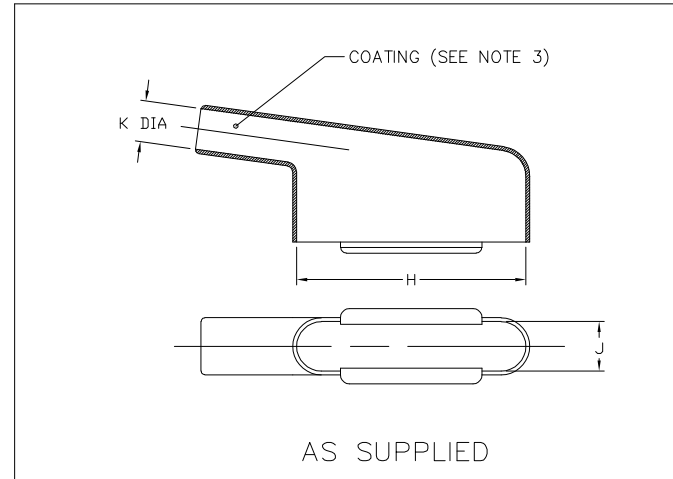


TABLE OF DIMENSIONS

| PART NUMBER | H | | J | | K | | P | R | S | W | X | Weight Nom b | This Boot Fits Cannon-Cinch |
|-------------|-----------------------|-----------------------|----------------------|----------------------|----------------------|----------------------|-----------------------|-----------------------|-----------------------|----------------------|----------------------|------------------------|--------------------------------|
| | ±5% a | ±5% b | ±5% a | ±5% b | Min a | Max b | | | | | | | |
| ** 234A011 | $\frac{.80}{[20,3]}$ | $\frac{.80}{[20,3]}$ | $\frac{.42}{[10,7]}$ | $\frac{.42}{[10,7]}$ | $\frac{.31}{[7,9]}$ | $\frac{.16}{[4,1]}$ | $\frac{1.02}{[25,9]}$ | $\frac{.85}{[21,6]}$ | $\frac{.60}{[15,2]}$ | $\frac{.04}{[1,02]}$ | $\frac{.12}{[3,05]}$ | $\frac{.0048}{[2,18]}$ | DE-9 |
| ** 234A021 | $\frac{1.11}{[28,2]}$ | $\frac{1.11}{[28,2]}$ | $\frac{.42}{[10,7]}$ | $\frac{.42}{[10,7]}$ | $\frac{.40}{[10,2]}$ | $\frac{.21}{[5,3]}$ | $\frac{1.21}{[30,7]}$ | $\frac{.97}{[24,6]}$ | $\frac{.73}{[18,5]}$ | $\frac{.04}{[1,02]}$ | $\frac{.12}{[3,05]}$ | $\frac{.0059}{[2,68]}$ | DA-15 |
| ** 234A032 | $\frac{1.66}{[42,2]}$ | $\frac{1.66}{[42,2]}$ | $\frac{.42}{[10,7]}$ | $\frac{.42}{[10,7]}$ | $\frac{.55}{[14,0]}$ | $\frac{.29}{[7,4]}$ | $\frac{1.69}{[42,9]}$ | $\frac{1.10}{[27,9]}$ | $\frac{.87}{[22,1]}$ | $\frac{.04}{[1,02]}$ | $\frac{.12}{[3,05]}$ | $\frac{.0102}{[4,63]}$ | DB-25 |
| 234A042 | $\frac{2.31}{[58,7]}$ | $\frac{2.31}{[58,7]}$ | $\frac{.42}{[10,7]}$ | $\frac{.42}{[10,7]}$ | $\frac{.68}{[17,3]}$ | $\frac{.34}{[8,6]}$ | $\frac{2.10}{[53,3]}$ | $\frac{1.20}{[30,5]}$ | $\frac{1.00}{[25,4]}$ | $\frac{.04}{[1,02]}$ | $\frac{.12}{[3,05]}$ | $\frac{.0132}{[5,99]}$ | DC-37 |
| 234A052 | $\frac{2.28}{[57,9]}$ | $\frac{2.28}{[57,9]}$ | $\frac{.54}{[13,7]}$ | $\frac{.54}{[13,7]}$ | $\frac{.75}{[19,1]}$ | $\frac{.42}{[10,7]}$ | $\frac{2.20}{[55,9]}$ | $\frac{1.27}{[32,3]}$ | $\frac{1.00}{[25,4]}$ | $\frac{.04}{[1,02]}$ | $\frac{.12}{[3,05]}$ | $\frac{.0152}{[6,90]}$ | DD-50 |
| 234A061 | $\frac{.80}{[20,3]}$ | $\frac{.80}{[20,3]}$ | $\frac{.42}{[10,7]}$ | $\frac{.42}{[10,7]}$ | $\frac{.31}{[7,9]}$ | $\frac{.15}{[3,8]}$ | $\frac{1.02}{[25,9]}$ | $\frac{.73}{[18,5]}$ | $\frac{.48}{[12,2]}$ | $\frac{.04}{[1,02]}$ | $\frac{.12}{[3,05]}$ | $\frac{.0045}{[2,04]}$ | DE-9 |
| 234A071 | $\frac{1.11}{[28,2]}$ | $\frac{1.11}{[28,2]}$ | $\frac{.42}{[10,7]}$ | $\frac{.42}{[10,7]}$ | $\frac{.40}{[10,2]}$ | $\frac{.20}{[5,1]}$ | $\frac{1.21}{[30,7]}$ | $\frac{.78}{[19,8]}$ | $\frac{.53}{[13,5]}$ | $\frac{.04}{[1,02]}$ | $\frac{.12}{[3,05]}$ | $\frac{.0056}{[2,54]}$ | DA-15 |



Raychem Molded Parts
300 CONSTITUTION DRIVE
MENLO PARK, CALIFORNIA 94025

Revision : R1
Date : 20APR11
Page 1 of 2

Description : Boot, Rectangular
Subminiature, 90 DEGREE
End Entry

Molded Parts Customer Drawing

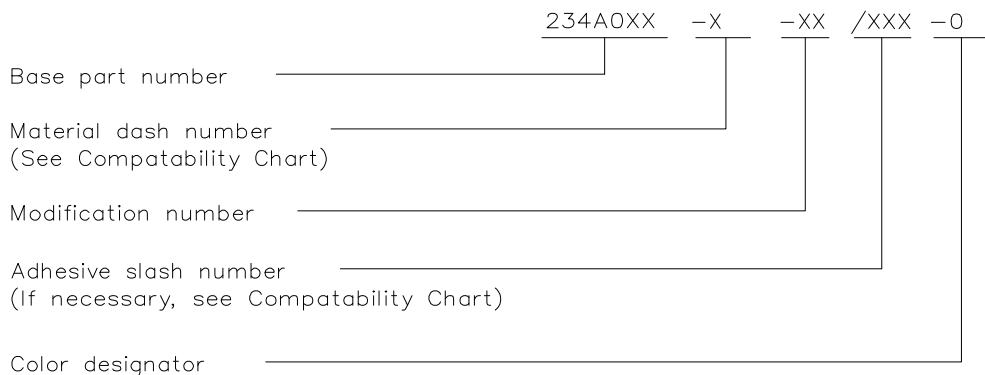
Part Number : 234A011thru071

ECO No. : ECO-11-005139

| COMPATABILITY CHART | | | | | |
|---------------------|---------------------------------------|---------|---------------------|---------------|---------------------|
| MATERIAL DASH NO. | MATERIAL DESCRIPTION | RT SPEC | COATING SLASH NO. | COATING S NO. | COATING DESCRIPTION |
| -3 | Polyolefin, Semi-rigid | RT-301 | /42;/86,**/180,/184 | S-1017;S-1048 | Adhesive |
| -4 | Polyolefin, Flexible | RT-1304 | /42;/86,**/180,/184 | S-1017;S-1048 | Adhesive |
| -8 | Polyolefin, Space | RT-1308 | N/A | | |
| -12 | *VITON, Flexible | RT-1312 | N/A | | |
| -25 | Elastomer, Fluid Resistant | RT-1325 | /86;/225 | S-1048;S-1206 | Adhesive |
| -100 | Polyolefin, Semi-flexible ZEROHAL™ | RT-1323 | /86 : **/180;/184 | S-1048;S-1030 | Adhesive |

*VITON is a Registered Trademark of Dupont

ORDERING INFORMATION



THIS DRAWING IS SUBJECT TO CHANGE WITHOUT NOTICE; CONSULT YOUR
NEAREST FIELD REPRESENTATIVE FOR CURRENT REVISION



Raychem Molded Parts
300 CONSTITUTION DRIVE
MENLO PARK, CALIFORNIA 94025

Revision : R1

Date : 20APR11

Page 2 of 2



Компания «ЭлектроПласт» предлагает заключение долгосрочных отношений при поставках импортных электронных компонентов на взаимовыгодных условиях!

Наши преимущества:

- Оперативные поставки широкого спектра электронных компонентов отечественного и импортного производства напрямую от производителей и с крупнейших мировых складов;
- Поставка более 17-ти миллионов наименований электронных компонентов;
- Поставка сложных, дефицитных, либо снятых с производства позиций;
- Оперативные сроки поставки под заказ (от 5 рабочих дней);
- Экспресс доставка в любую точку России;
- Техническая поддержка проекта, помощь в подборе аналогов, поставка прототипов;
- Система менеджмента качества сертифицирована по Международному стандарту ISO 9001;
- Лицензия ФСБ на осуществление работ с использованием сведений, составляющих государственную тайну;
- Поставка специализированных компонентов (Xilinx, Altera, Analog Devices, Intersil, Interpoint, Microsemi, Aeroflex, Peregrine, Syfer, Eurofarad, Texas Instrument, Miteq, Cobham, E2V, MA-COM, Hittite, Mini-Circuits, General Dynamics и др.);

Помимо этого, одним из направлений компании «ЭлектроПласт» является направление «Источники питания». Мы предлагаем Вам помощь Конструкторского отдела:

- Подбор оптимального решения, техническое обоснование при выборе компонента;
- Подбор аналогов;
- Консультации по применению компонента;
- Поставка образцов и прототипов;
- Техническая поддержка проекта;
- Защита от снятия компонента с производства.



Как с нами связаться

Телефон: 8 (812) 309 58 32 (многоканальный)

Факс: 8 (812) 320-02-42

Электронная почта: org@eplast1.ru

Адрес: 198099, г. Санкт-Петербург, ул. Калинина, дом 2, корпус 4, литера А.