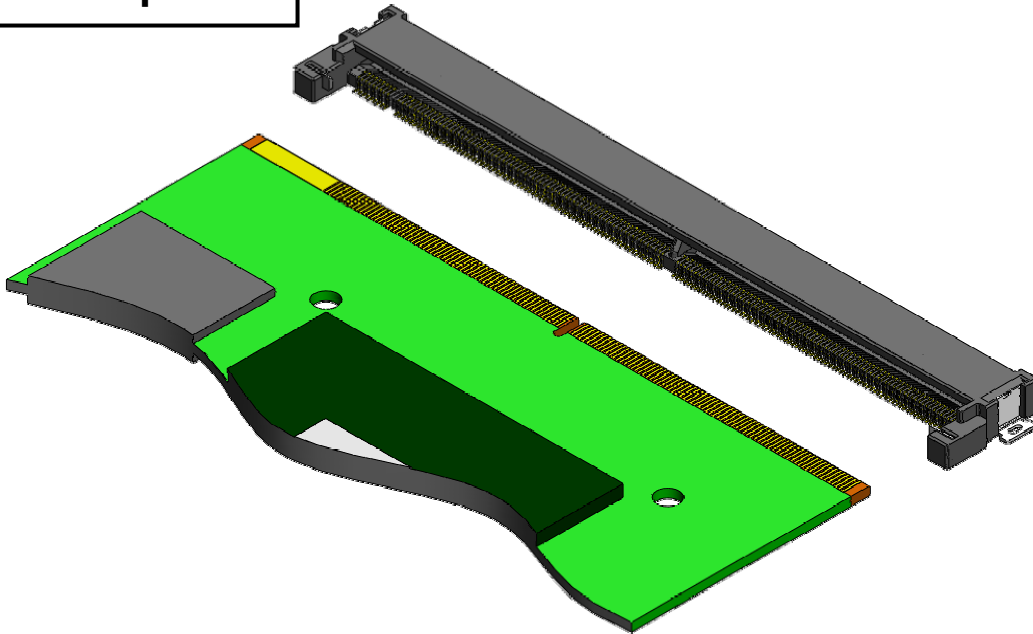


NEW
**MXM3.0 Compatible Connector**
MM70 SeriesCONNECTOR
MB-0207-2
April 2010**RoHS Compliant**

The MM70 series is a graphics board connector compatible with the MXM3.0 standard. It can be used to connect add-in MXM3.0 modules (graphics boards) in order to improve the graphics processing performance of personal computers.

Features

- Mating area is 0.5mm pitch, with two-layer upper and lower structure.
- Compatible with MXM3.0 standard. (Card edge type).
- Contact size: available in 2 types
 - 6.7mm height, 12.20mm depth, and 89.9mm width. (3.0mm board height)
 - 4.3mm height, 12.75mm depth, and 89.9mm width. (1.5mm board height)
- Precision positioning stopper for MXM3.0 module prevents contact failure.

General Specifications

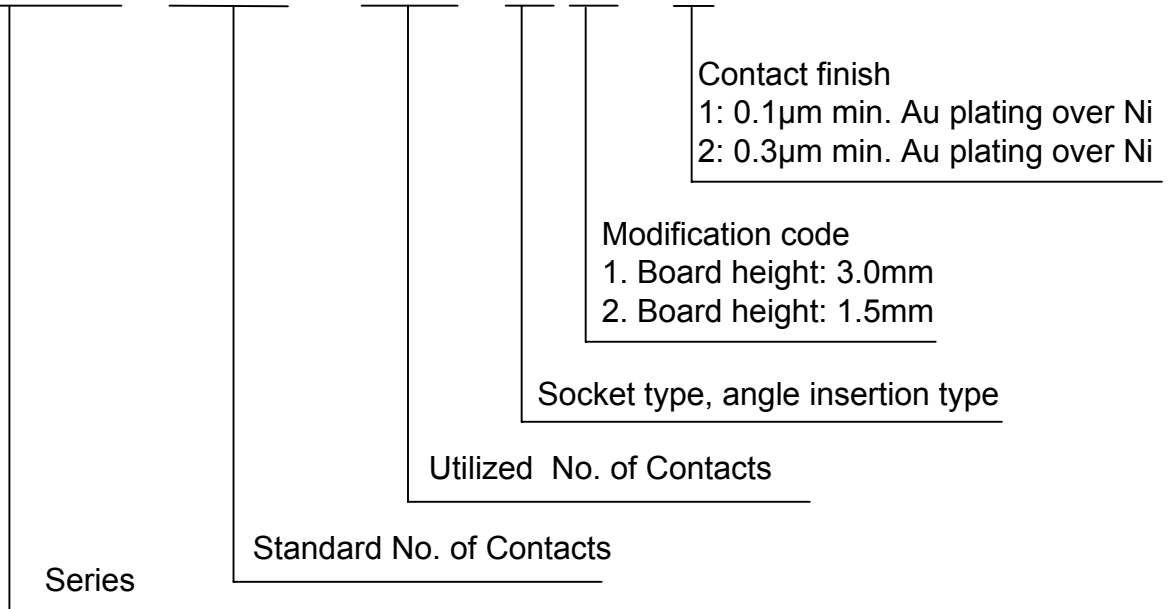
- No. of contacts: 314 pos.
- Contact resistance: 55m Ω max. (initial), 80m Ω max. (after test)
- Dielectric withstanding voltage: AC 250Vr.m.s (per minute)
- Rated Current: 0.5A per pin
- Insulation Resistance: 50M Ω min. (after test)
- Durability: 30 times
- Operating temperature: -40 to +80 Deg. C

Materials and Finishes

Component	Material / Finish
Insulator	Heat resistant plastic
Contact	Copper alloy / contact area: 0.1µm min. Au plating over Ni
Hold down	Copper alloy / Sn plating over Ni
Stopper	Copper alloy / Sn plating over Ni

Ordering Information

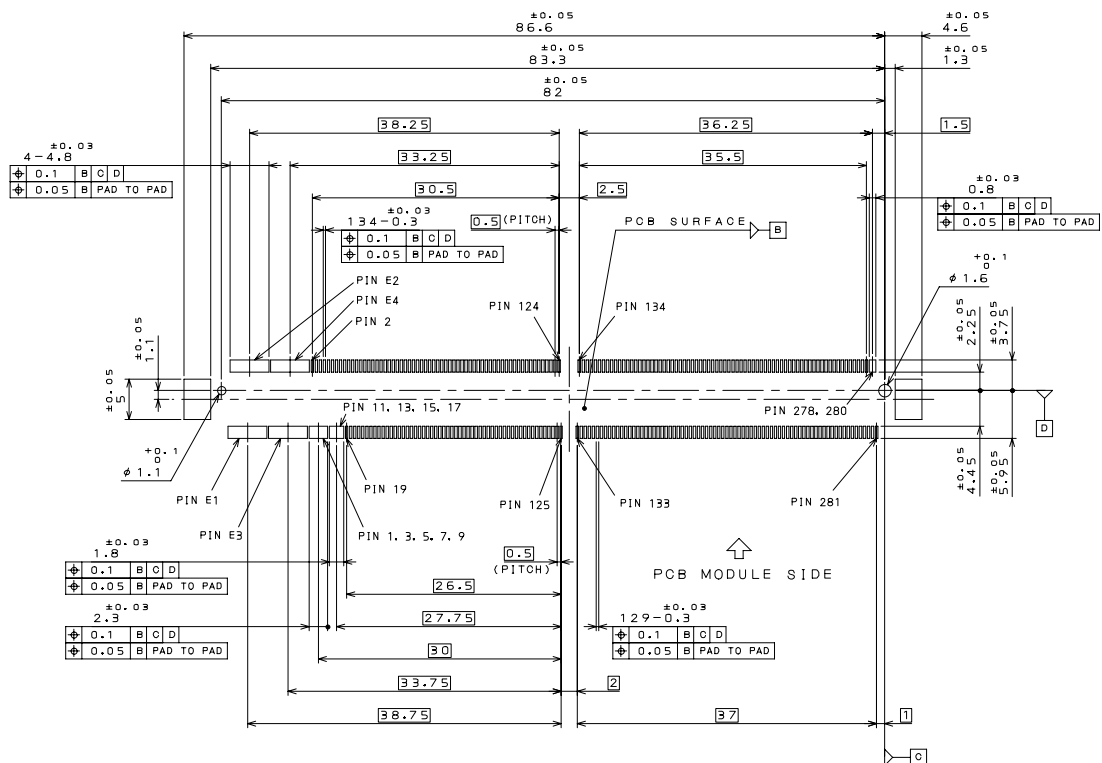
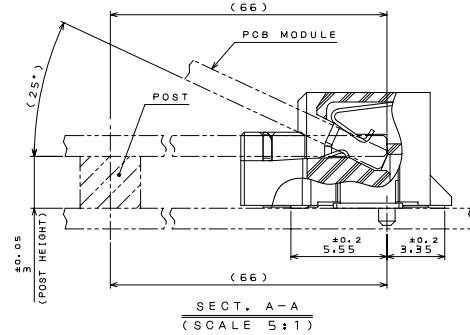
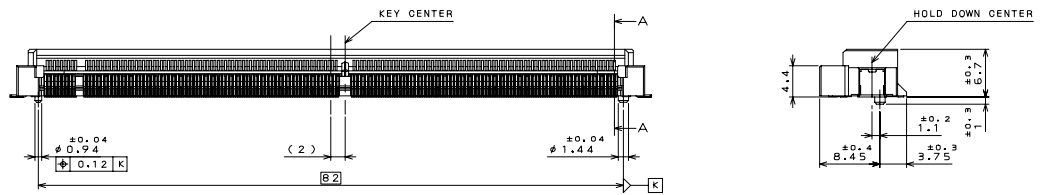
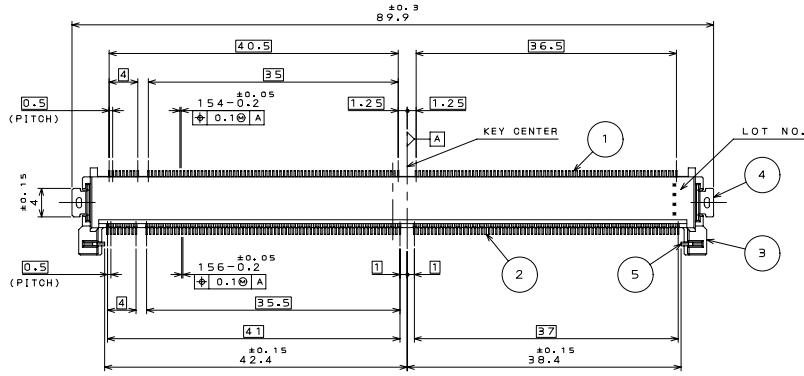
MM70- 314 - 310 B 2 - *



Drawing No.

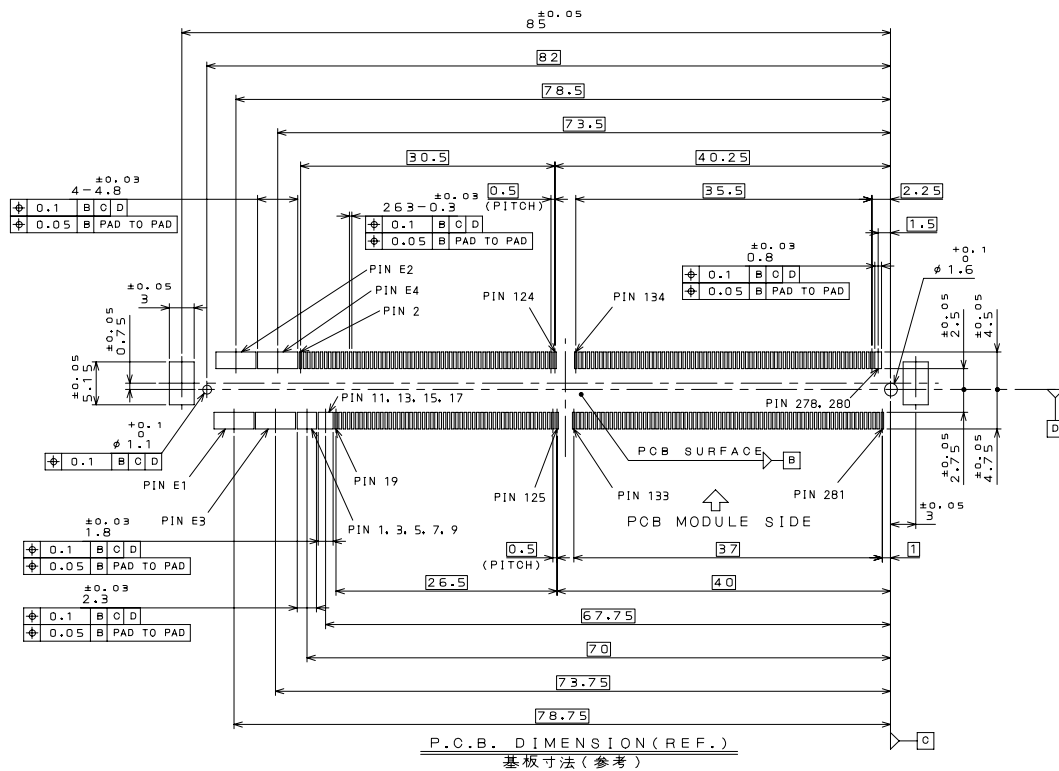
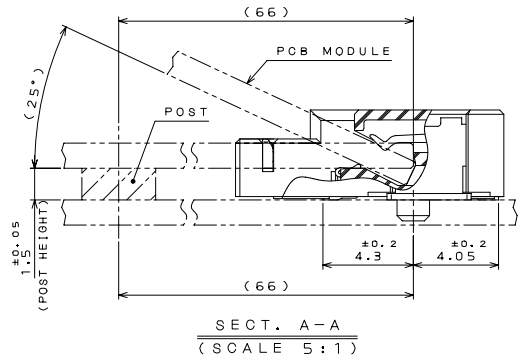
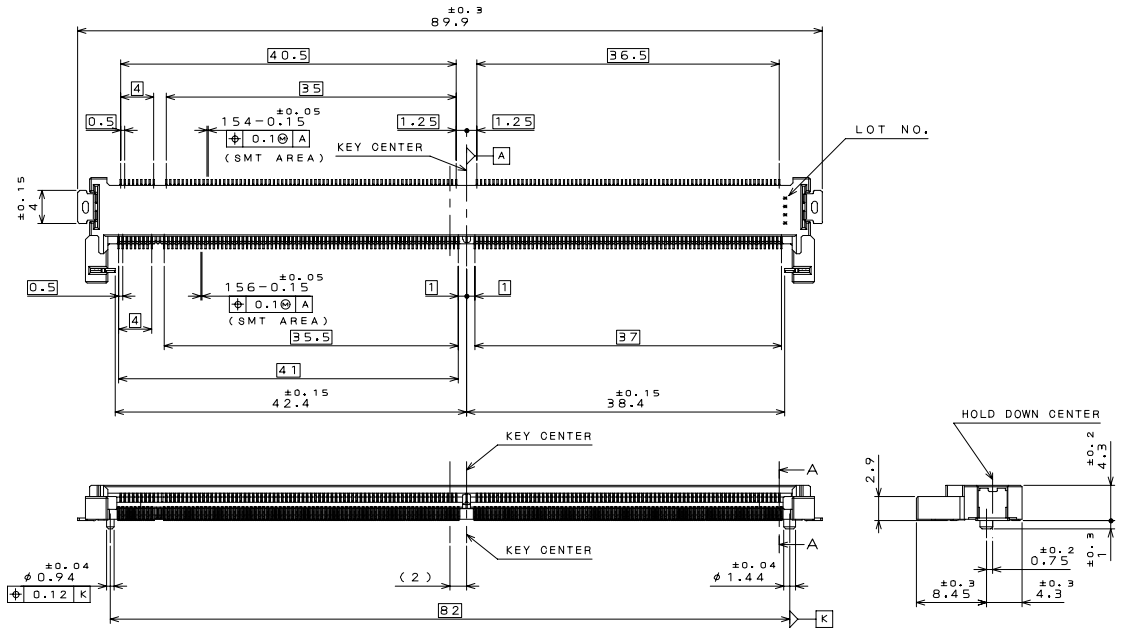
Part Number	SJ Drawing	Specification
MM70-314-310B2-1	SJ109148	JACS-10543
MM70-314-310B2-2		
MM70-314-310B1-1	SJ109265	
MM70-314-310B1-2		

MM70-314-310B1-*

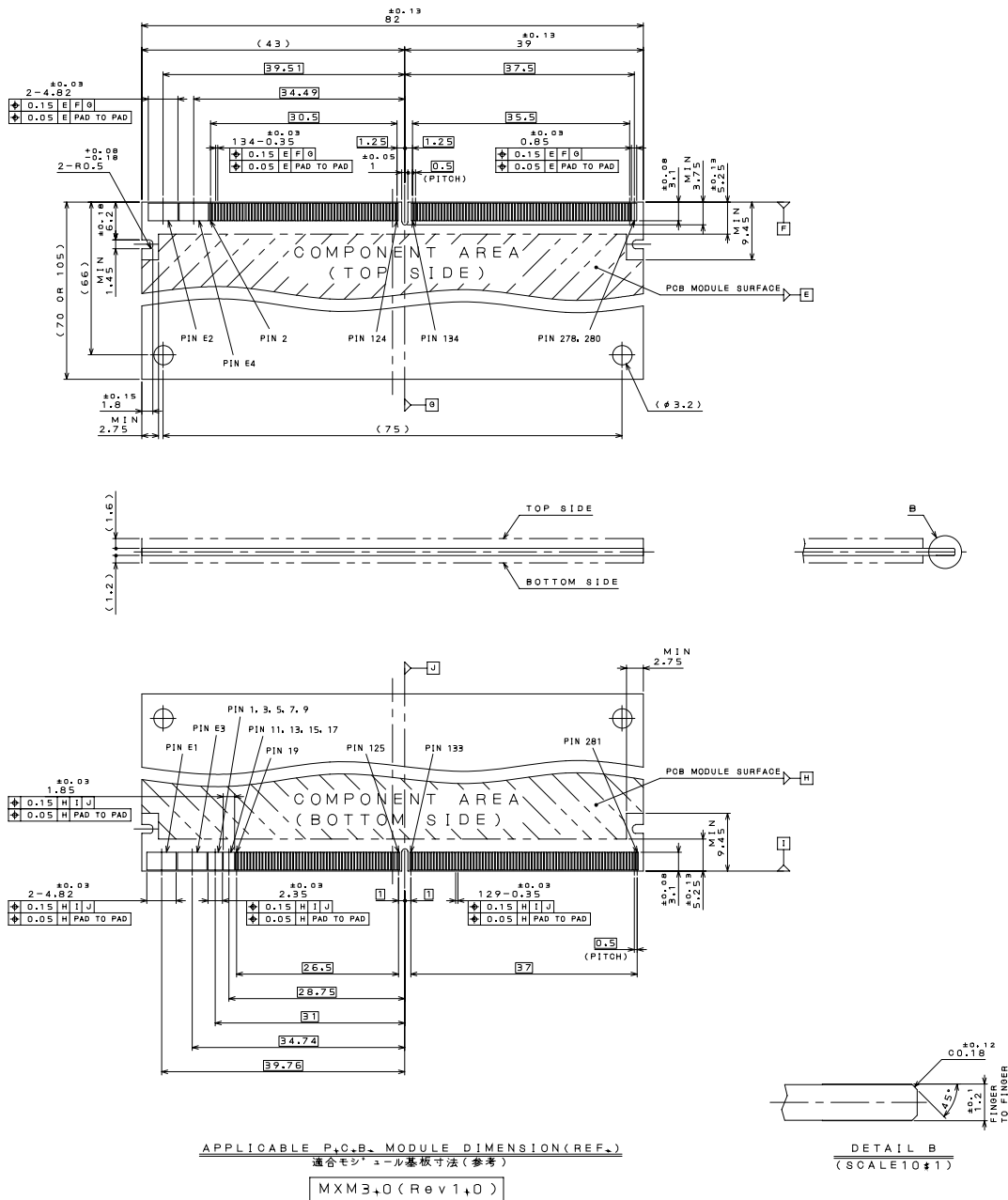


APPLICABLE P.C.B. DIMENSION (REF.)
適合基板寸法(参考)

■ MM70-314-310B2-*



Applicable dimensions of module board (for reference)



Japan Aviation Electronics Industry, Limited

Product Marketing Division
Aobadai Building, 3-1-19, Aobadai, Meguro-ku, Tokyo 153-8539
Phone: +81-3-3780-2787 FAX: +81-3-3780-2946

Notice: Products shown in this leaflet are made for the applications listed below. However, if the above-mentioned products are to be used in aerospace devices, marine cable-connection devices, atomic power control systems, medical equipment for life-support systems, or any other specific application requiring extremely high reliability, please contact JAE for further information.

Recommended applications: Computers, Office machines, Measuring devices, Telecommunication devices (Terminals, Mobile devices), AV devices, Household applications, FA devices, etc.



Компания «ЭлектроПласт» предлагает заключение долгосрочных отношений при поставках импортных электронных компонентов на взаимовыгодных условиях!

Наши преимущества:

- Оперативные поставки широкого спектра электронных компонентов отечественного и импортного производства напрямую от производителей и с крупнейших мировых складов;
- Поставка более 17-ти миллионов наименований электронных компонентов;
- Поставка сложных, дефицитных, либо снятых с производства позиций;
- Оперативные сроки поставки под заказ (от 5 рабочих дней);
- Экспресс доставка в любую точку России;
- Техническая поддержка проекта, помощь в подборе аналогов, поставка прототипов;
- Система менеджмента качества сертифицирована по Международному стандарту ISO 9001;
- Лицензия ФСБ на осуществление работ с использованием сведений, составляющих государственную тайну;
- Поставка специализированных компонентов (Xilinx, Altera, Analog Devices, Intersil, Interpoint, Microsemi, Aeroflex, Peregrine, Syfer, Eurofarad, Texas Instrument, Miteq, Cobham, E2V, MA-COM, Hittite, Mini-Circuits, General Dynamics и др.);

Помимо этого, одним из направлений компании «ЭлектроПласт» является направление «Источники питания». Мы предлагаем Вам помощь Конструкторского отдела:

- Подбор оптимального решения, техническое обоснование при выборе компонента;
- Подбор аналогов;
- Консультации по применению компонента;
- Поставка образцов и прототипов;
- Техническая поддержка проекта;
- Защита от снятия компонента с производства.



Как с нами связаться

Телефон: 8 (812) 309 58 32 (многоканальный)

Факс: 8 (812) 320-02-42

Электронная почта: org@eplast1.ru

Адрес: 198099, г. Санкт-Петербург, ул. Калинина, дом 2, корпус 4, литера А.