

CERAMIC SMD CRYSTAL



5.0 X 3.2 X 1.1mm

ABM3B



FEATURES:

- Fundamental mode.
- Suitable for reflow.
- Tight Stability available.
- Ceramic package and metal lid assures high precision and reliability.
- Seam sealing.

APPLICATIONS:

- Cellular telephones, Pagers.
- Communication and Test equipment.
- High Density applications.
- PCMCIA and wireless applications.

STANDARD SPECIFICATIONS:

PARAMETERS

| | |
|--|--|
| ABRACON P/N | ABM3B Series |
| Frequency Range | 8.0 MHz - 60.0 MHz (61 MHz - 125 MHz : Contact ABRACON for assistance) |
| Operation Mode | Fundamental |
| Operating Temperature | - 10°C to + 60°C (see options) |
| Storage Temperature | - 40°C to + 85°C |
| Frequency Tolerance @ 25°C | ± 50 ppm max. (see options) |
| Frequency Stability over the Operating Temperature (Ref to + 25°C) | ± 50 ppm max. (see options) |
| Equivalent Series Resistance | See table 1 |
| Shunt Capacitance C0 | 7 pF max. |
| Load Capacitance CL | 18 pF (see options) |
| Drive Level | 100 μW max., 10 μW typical |
| Aging (First Year) @ 25°C ± 3°C | ± 5ppm max. |
| Insulation Resistance | 500 MΩ min at 100Vdc ± 15 V |

TABLE 1 - Standard ESR

| FREQ (MHz) | ESR (Ω)max. |
|-----------------|-------------|
| 8.0 - 9.999 | 200 |
| 10.0 - 11.999 | 100 |
| 12.0 - 15.999 | 70 |
| 16.000 - 60.000 | 50 |

OPTIONS AND PART IDENTIFICATION:

ABM3B□ - Frequency - □ - R□□□ - □ - □ - □ - □

| Height (mm) | |
|-------------|-----------|
| Blank | 1.1mm max |
| 1 | 0.8mm max |

| Load Capacitance (pF) | |
|-----------------------|--|
| 6 to 32 | |

Contact ABRACON for CL values outside standard range.

| ESR | |
|------|--|
| RXXX | |

| Operating Temp. | |
|-----------------|-----------------|
| E | 0°C to +70°C |
| B | -20°C to +70°C |
| C | -30°C to +70°C |
| N | -30°C to +85°C |
| D | -40°C to +85°C |
| * | -40°C to +105°C |
| * | -55°C to +125°C |

*Contact ABRACON for assistance.

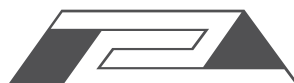
| Freq. Tolerance | |
|-----------------|----------|
| 1 | ± 10 ppm |
| 7 | ± 15 ppm |
| 2 | ± 20 ppm |
| 3 | ± 25 ppm |
| 4 | ± 30 ppm |

*Contact ABRACON for tolerances not listed.

| Freq. Stability | |
|-----------------|---------------|
| U | ± 10 ppm (*) |
| G | ± 15 ppm (*) |
| X | ± 20 ppm |
| W | ± 25 ppm |
| Y | ± 30 ppm |
| H | ± 35 ppm |
| Z | ± 100 ppm (#) |

*Contact ABRACON for tighter freq. stability.
 (#) For extended temperatures

| Packaging | |
|-----------|---------------|
| Blank | Bulk |
| T | Tape and Reel |



CERAMIC SMD CRYSTAL



5.0 X 3.2 X 1.1mm

ABM3B



RoHS
Compliant

OUTLINE DRAWING:

Please see Table 2 below for height and chamfer information.



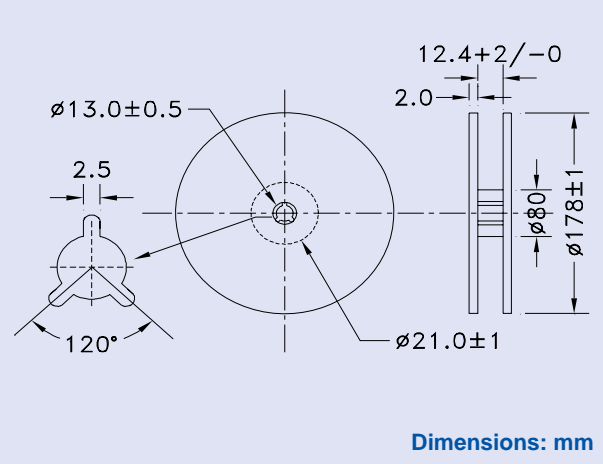
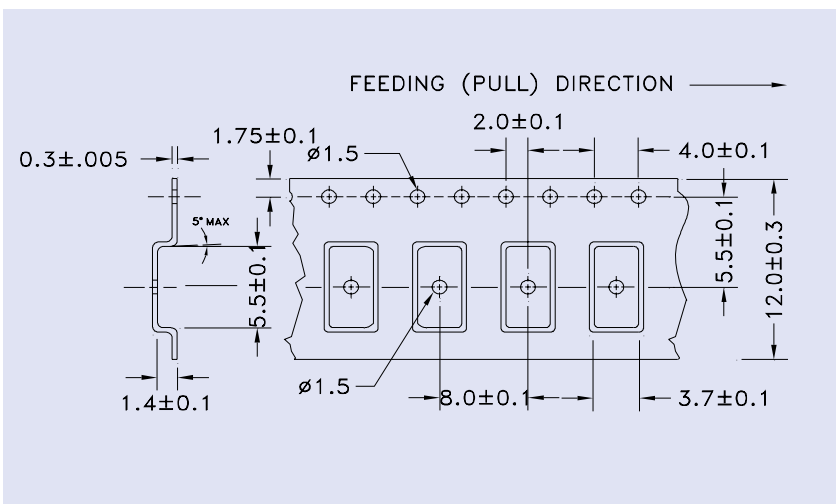
Dimensions: inch (mm)

Note: Due to the availability of raw materials, this part may be manufactured with the chamfer on pin 4. Be advised that this does not affect the electrical characteristics of the crystal in any way.

Table 2

| | Height (mm) | Chamfer PIN # |
|--------|-------------|-----------------------------|
| ABM3B | 1.1mm max | #1 (Default), #4 (See Note) |
| ABM3B1 | 0.8mm max | #1 (Default), #4 (See Note) |

TAPE & REEL:



Dimensions: mm



Компания «ЭлектроПласт» предлагает заключение долгосрочных отношений при поставках импортных электронных компонентов на взаимовыгодных условиях!

Наши преимущества:

- Оперативные поставки широкого спектра электронных компонентов отечественного и импортного производства напрямую от производителей и с крупнейших мировых складов;
- Поставка более 17-ти миллионов наименований электронных компонентов;
- Поставка сложных, дефицитных, либо снятых с производства позиций;
- Оперативные сроки поставки под заказ (от 5 рабочих дней);
- Экспресс доставка в любую точку России;
- Техническая поддержка проекта, помощь в подборе аналогов, поставка прототипов;
- Система менеджмента качества сертифицирована по Международному стандарту ISO 9001;
- Лицензия ФСБ на осуществление работ с использованием сведений, составляющих государственную тайну;
- Поставка специализированных компонентов (Xilinx, Altera, Analog Devices, Intersil, Interpoint, Microsemi, Aeroflex, Peregrine, Syfer, Eurofarad, Texas Instrument, Miteq, Cobham, E2V, MA-COM, Hittite, Mini-Circuits, General Dynamics и др.);

Помимо этого, одним из направлений компании «ЭлектроПласт» является направление «Источники питания». Мы предлагаем Вам помощь Конструкторского отдела:

- Подбор оптимального решения, техническое обоснование при выборе компонента;
- Подбор аналогов;
- Консультации по применению компонента;
- Поставка образцов и прототипов;
- Техническая поддержка проекта;
- Защита от снятия компонента с производства.



Как с нами связаться

Телефон: 8 (812) 309 58 32 (многоканальный)

Факс: 8 (812) 320-02-42

Электронная почта: org@eplast1.ru

Адрес: 198099, г. Санкт-Петербург, ул. Калинина, дом 2, корпус 4, литера А.