

THIS DRAWING IS UNPUBLISHED.

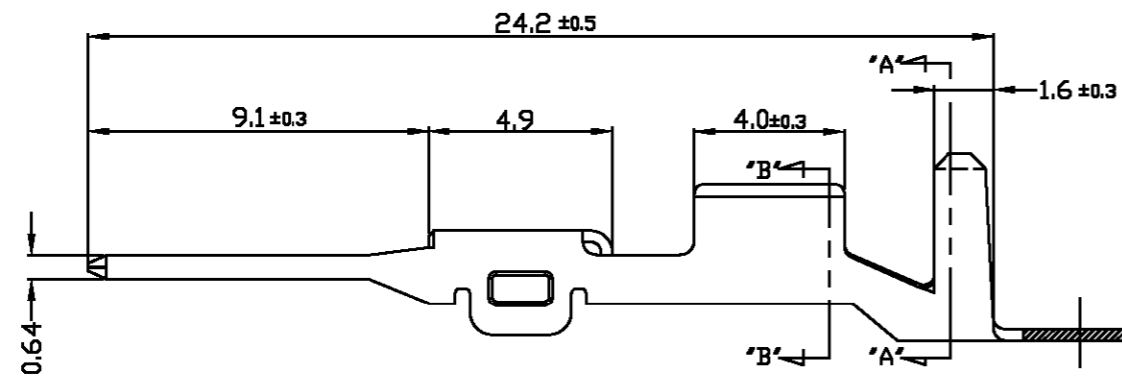
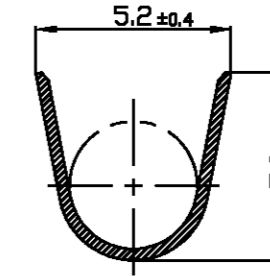
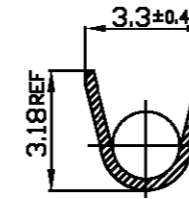
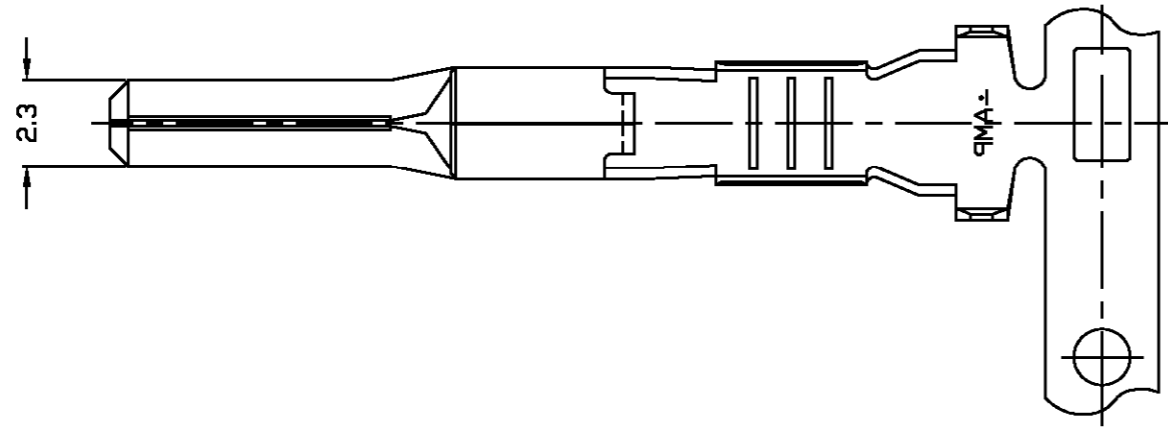
RELEASED FOR PUBLICATION

,20

© COPYRIGHT 19

BY AMP INCORPORATED. ALL RIGHTS RESERVED.

LOC	DIST	REVISIONS					
		P	LTR	DESCRIPTION	DATE	DWN	APVD
DS			□	RELEASED ECN(FC00-0137-02)	12/NOV/02	JW	CS



* NOTES

1. WIRE SIZE EQUIV CAVUS 0.85 ~ AVS 1.25sqmm.

PRE-TIN	BRASS	936261-1
FINISH	MATERIAL	PART NUMBER

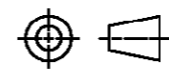
DWN : JW JUNG		tyco Electronics		AMP KOREA, kyungsan, korea	
CHK : BM JANG					
APVD : CS LEE		NAME			
PRODUCT SPEC		.090 MLC SEALED TAB CONTACT.			
APPLICATION SPEC		SIZE	CAGE CODE	DRAWING NO	
WEIGHT		A3	00779	C-936261	
SCALE 5/1		SHEET 1 OF 1		REV 0	

DIMENSIONS:

MM

TOLERANCES UNLESS OTHERWISE SPECIFIED:

0 <XX<10 ± 0.2
 10<XX<30 ± 0.25
 30<XX ± 0.3
 ANGLES ± 3°



3rd ANGLE PROJECTION

MATERIAL

SEE TABLE

FINISH

SEE TABLE



Компания «ЭлектроПласт» предлагает заключение долгосрочных отношений при поставках импортных электронных компонентов на взаимовыгодных условиях!

Наши преимущества:

- Оперативные поставки широкого спектра электронных компонентов отечественного и импортного производства напрямую от производителей и с крупнейших мировых складов;
- Поставка более 17-ти миллионов наименований электронных компонентов;
- Поставка сложных, дефицитных, либо снятых с производства позиций;
- Оперативные сроки поставки под заказ (от 5 рабочих дней);
- Экспресс доставка в любую точку России;
- Техническая поддержка проекта, помощь в подборе аналогов, поставка прототипов;
- Система менеджмента качества сертифицирована по Международному стандарту ISO 9001;
- Лицензия ФСБ на осуществление работ с использованием сведений, составляющих государственную тайну;
- Поставка специализированных компонентов (Xilinx, Altera, Analog Devices, Intersil, Interpoint, Microsemi, Aeroflex, Peregrine, Syfer, Eurofarad, Texas Instrument, Miteq, Cobham, E2V, MA-COM, Hittite, Mini-Circuits, General Dynamics и др.);

Помимо этого, одним из направлений компании «ЭлектроПласт» является направление «Источники питания». Мы предлагаем Вам помощь Конструкторского отдела:

- Подбор оптимального решения, техническое обоснование при выборе компонента;
- Подбор аналогов;
- Консультации по применению компонента;
- Поставка образцов и прототипов;
- Техническая поддержка проекта;
- Защита от снятия компонента с производства.



Как с нами связаться

Телефон: 8 (812) 309 58 32 (многоканальный)

Факс: 8 (812) 320-02-42

Электронная почта: org@eplast1.ru

Адрес: 198099, г. Санкт-Петербург, ул. Калинина, дом 2, корпус 4, литера А.