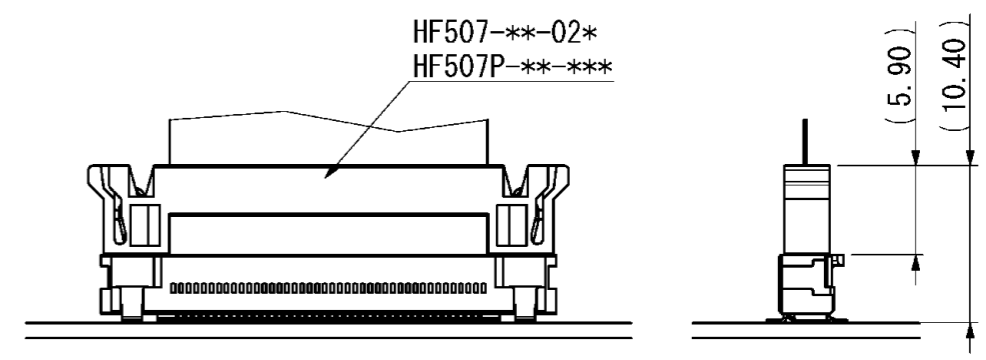
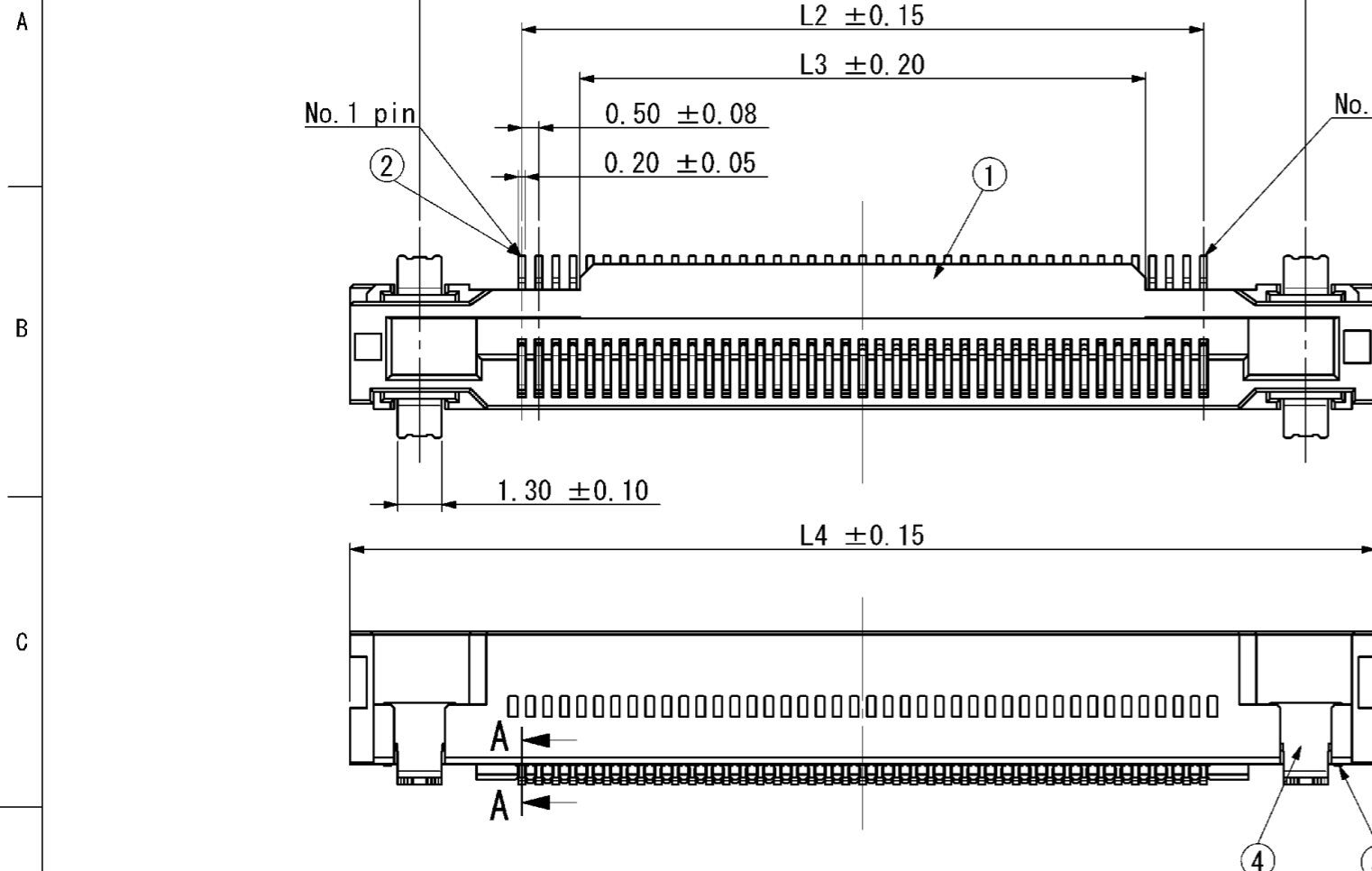
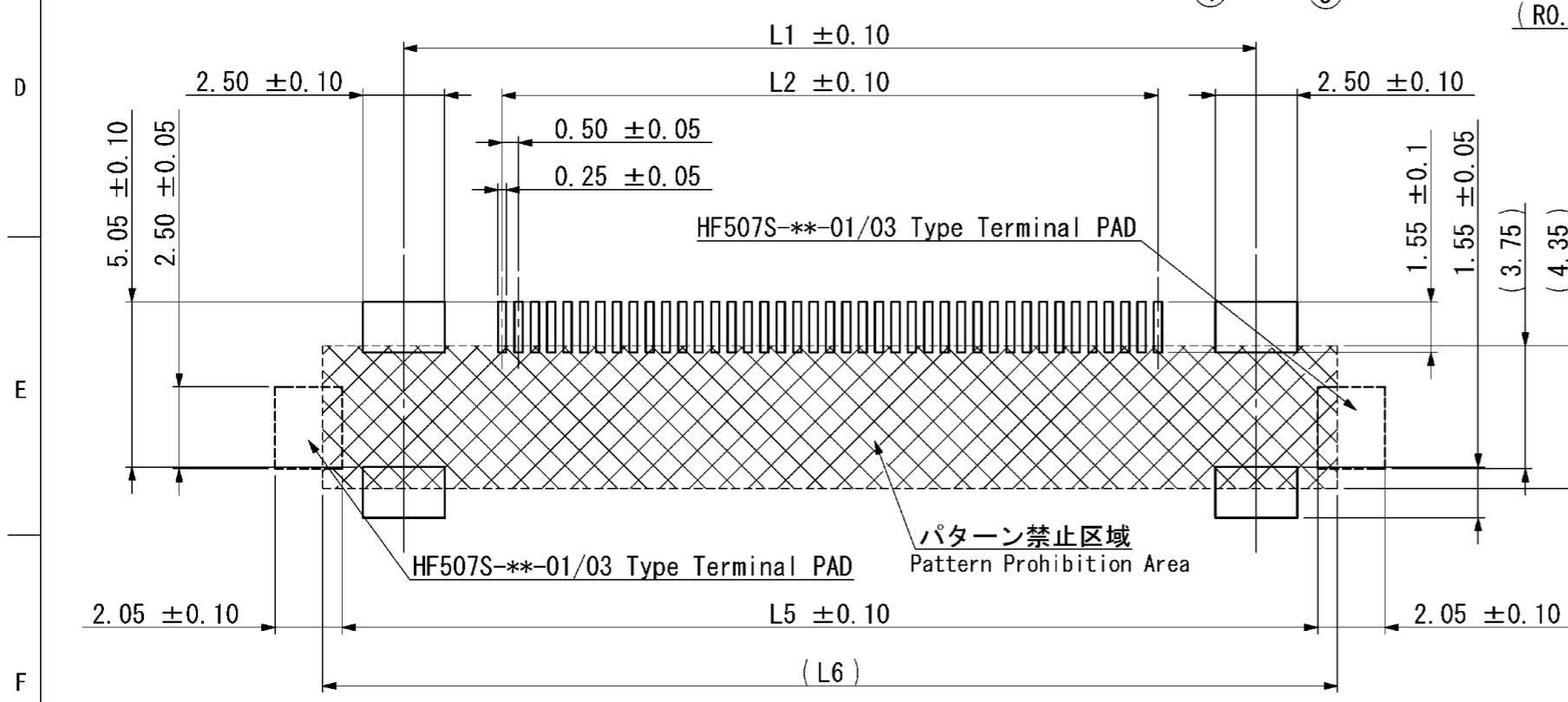
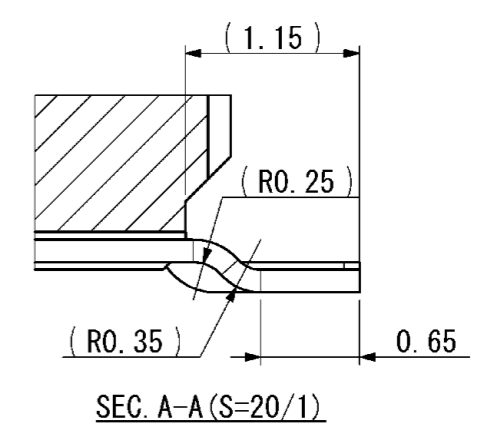
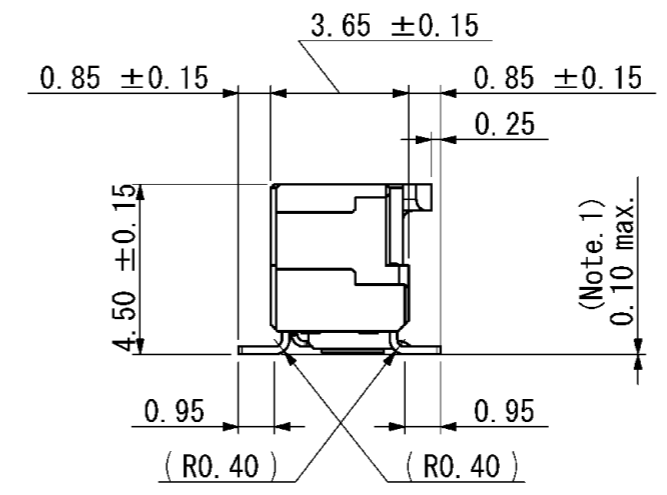


記号x数	変更内容 REVISION DESCRIPTION	承認	検図	担当	年月日	変更通知書No.
△ x 1	形状変更	大家	石井	高平	06/07/05	M110811
△ x 1	芯数表に図番追加	大家	五十嵐	高平	07/07/09	M113818
△ x 12	寸法、記事追加	大家	石井	高平	10/03/25	M120846
△ x 1	80P追加	石井	石井	高平	10/12/01	M122110
△ x						



嵌合状態図(参考)  
Mated Condition (REF.)



記事 Note

1. 端子、及び固定金具の相互のばらつきは0.1以内とする。  
Coplanarity between terminal and Reinforcement terminal should be 0.1max.
2. 性能は性能仕様書F105422-001による。  
また、梱包仕様書はR105423-001による。  
Performance shall be referred to F105422-001.  
Standard packaging method R105423-001.
3. 名称構成  
Composition of product name  
HF507S-\*\*-02 (\*\*:極数(n) Poles)

極数(n)	L1	L2	L3	L4	L5	L6	図番
80	45.50	39.50	36.10	49.60	49.25	50.45	A105423-005
51	31.00	25.00	21.60	35.10	34.75	35.95	A105423-004
41	26.00	20.00	16.60	30.10	29.75	30.95	A105423-003
31	21.00	15.00	11.60	25.10	24.75	25.95	A105423-002
21	16.00	10.00	6.60	20.10	19.75	20.95	A105423-001

部品番号 ITEM No.	部品名 DESCRIPTION	個数 QNT.	材質・寸法 MATERIAL	記事 CONTENT
4	固定金具 Reinforcement terminal	4	PB t0.20	Ni-Sn Pl
3	ロック金具 Lock metal	2	SUS t0.20	
2	端子 Contact	n	PB t0.15	Ni-Au Pl
1	インシュレータ Insulator	1	LCP(GF)	Black

指定外公差 ±0.3  
Tolerances ±0.3 unless otherwise specified.  
( )寸法は参考値 ( ) Reference value.

山一電機株式会社  
YAMAICHI ELECTRONICS Co.,Ltd.

分類 (CLASS) Connector for high speed transmission

名称 (TITLE) HF507S-\*\*-02

図番 (DRW. No.) A105423-001

尺度 (SCALE) 5/1 承認 (APP) 06/05/31 検図 (CHK) 06/05/31 製図 (DRW) 06/05/25 設計 (DESIGN) 06/05/25

単位 (DIMENSION) mm

三角図法 (3RD ANGLE PROJECTION)

大家 石井 高平 高平

Sheet No. / REV. E

適合基板寸法(参考)  
Applicable PCB Dimension (REF.)



Компания «ЭлектроПласт» предлагает заключение долгосрочных отношений при поставках импортных электронных компонентов на взаимовыгодных условиях!

Наши преимущества:

- Оперативные поставки широкого спектра электронных компонентов отечественного и импортного производства напрямую от производителей и с крупнейших мировых складов;
- Поставка более 17-ти миллионов наименований электронных компонентов;
- Поставка сложных, дефицитных, либо снятых с производства позиций;
- Оперативные сроки поставки под заказ (от 5 рабочих дней);
- Экспресс доставка в любую точку России;
- Техническая поддержка проекта, помощь в подборе аналогов, поставка прототипов;
- Система менеджмента качества сертифицирована по Международному стандарту ISO 9001;
- Лицензия ФСБ на осуществление работ с использованием сведений, составляющих государственную тайну;
- Поставка специализированных компонентов (Xilinx, Altera, Analog Devices, Intersil, Interpoint, Microsemi, Aeroflex, Peregrine, Syfer, Eurofarad, Texas Instrument, Miteq, Cobham, E2V, MA-COM, Hittite, Mini-Circuits, General Dynamics и др.);

Помимо этого, одним из направлений компании «ЭлектроПласт» является направление «Источники питания». Мы предлагаем Вам помощь Конструкторского отдела:

- Подбор оптимального решения, техническое обоснование при выборе компонента;
- Подбор аналогов;
- Консультации по применению компонента;
- Поставка образцов и прототипов;
- Техническая поддержка проекта;
- Защита от снятия компонента с производства.



#### Как с нами связаться

**Телефон:** 8 (812) 309 58 32 (многоканальный)

**Факс:** 8 (812) 320-02-42

**Электронная почта:** [org@eplast1.ru](mailto:org@eplast1.ru)

**Адрес:** 198099, г. Санкт-Петербург, ул. Калинина, дом 2, корпус 4, литера А.