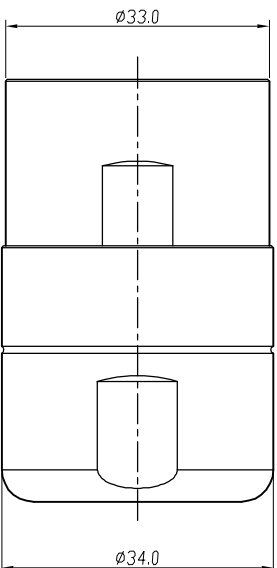
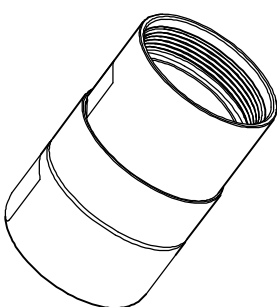
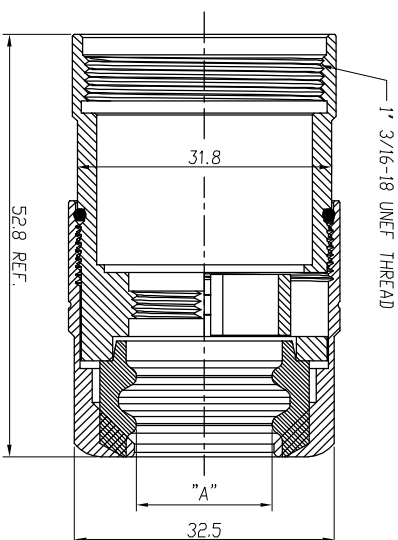
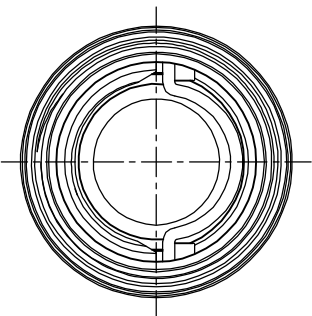


REVISIONS					
REV	ECO	DESCRIPTION	DATE	BY	APPR
B1	-	RELEASE NEW DWG FORMAT	15-Dec-2014	Drack	Tommy
B2	-	Modify rubber material	13-May-2016	Ben	Tommy



NOTES: UNLESS OTHERWISE SPECIFIED

- MATERIAL:
NUT: ZINC DIE CAST OR AL ALLOY, NICKEL PLATED.
O-RING: NBR
SEAL: EPDM
HOUSING BODY: ZINC DIE CAST OR AL ALLOY, NICKEL PLATED
- SPECIFICATIONS:
2.1 DEGREE OF PROTECTION: IP67 (MATED CONDITION)
2.2 ROHS COMPLIANT
- ALL DIMENSIONS ARE FOR REFERENCE USE ONLY.

	Dimension "A"	Cable OD Range
1	RTOL-20CPG-S1	Ø15.8mm 16.0-17.0 mm
2	RTOL-20CPG-S2	Ø20.0 mm 20.5-22.5 mm
3	RTOL-20CPG-S3	Ø13.0mm 13.5-15.0 mm
4	RTOL-20CPG-S5	Ø13.0 mm 13.5-14.0 mm
5	RTOL-20CPG-S6	Ø15.8 mm 16.0-21.0 mm
6	RTOL-20CPG-S8	Ø13.0 mm 11.0-15.0 mm

QUANTITY	SEE PART NUMBER CHART	PART NUMBER	DESCRIPTION	ITM
			MATERIALS LIST	
<p>UNLESS OTHERWISE SPECIFIED</p> <p>1) All dimensions are in metric(mm).</p> <p>2) Tolerances are as follows: 1. PL, DEC 20.0 2. PL, DEC 20.0 3. PL, DEC 20.0</p> <p>3) Hole reference = Δ</p> <p>MATERIAL SPECIFICATIONS:</p> <p>PROCESS SPECIFICATIONS:</p> <p>HEAT TREAT:</p>				
<p>THIS DRAWING IS REPRODUCED FOR YOUR INFORMATION ONLY. IT IS NOT TO BE USED FOR REPRODUCTION OR REPRODUCTION OF ANY KIND. ALL DIMENSIONS ARE SUBJECT TO NORMAL MANUFACTURING VARIATIONS.</p>				
<p>ECO-MATE CORD GRIP, SIZE 20</p> <p>Amphenol</p> <p>Site Systems - www.amphenol-sine.com 44724 Morley Drive Clinton Township, MI 48038</p>				
<p>DATE: 15DEC2014</p> <p>ENGINEER: [Signature]</p> <p>APPROVAL: [Signature]</p> <p>CUSTOMER: [Signature]</p>				
<p>SIZE: B</p> <p>TYPE: C-</p> <p>DWG NO: RTOL-20CPG-Sx</p> <p>SCALE: NONE</p> <p>SHEET: 1 OF 1</p> <p>REVISION: B2</p>				



Компания «ЭлектроПласт» предлагает заключение долгосрочных отношений при поставках импортных электронных компонентов на взаимовыгодных условиях!

Наши преимущества:

- Оперативные поставки широкого спектра электронных компонентов отечественного и импортного производства напрямую от производителей и с крупнейших мировых складов;
- Поставка более 17-ти миллионов наименований электронных компонентов;
- Поставка сложных, дефицитных, либо снятых с производства позиций;
- Оперативные сроки поставки под заказ (от 5 рабочих дней);
- Экспресс доставка в любую точку России;
- Техническая поддержка проекта, помощь в подборе аналогов, поставка прототипов;
- Система менеджмента качества сертифицирована по Международному стандарту ISO 9001;
- Лицензия ФСБ на осуществление работ с использованием сведений, составляющих государственную тайну;
- Поставка специализированных компонентов (Xilinx, Altera, Analog Devices, Intersil, Interpoint, Microsemi, Aeroflex, Peregrine, Syfer, Eurofarad, Texas Instrument, Miteq, Cobham, E2V, MA-COM, Hittite, Mini-Circuits, General Dynamics и др.);

Помимо этого, одним из направлений компании «ЭлектроПласт» является направление «Источники питания». Мы предлагаем Вам помощь Конструкторского отдела:

- Подбор оптимального решения, техническое обоснование при выборе компонента;
- Подбор аналогов;
- Консультации по применению компонента;
- Поставка образцов и прототипов;
- Техническая поддержка проекта;
- Защита от снятия компонента с производства.



Как с нами связаться

Телефон: 8 (812) 309 58 32 (многоканальный)

Факс: 8 (812) 320-02-42

Электронная почта: org@eplast1.ru

Адрес: 198099, г. Санкт-Петербург, ул. Калинина, дом 2, корпус 4, литера А.