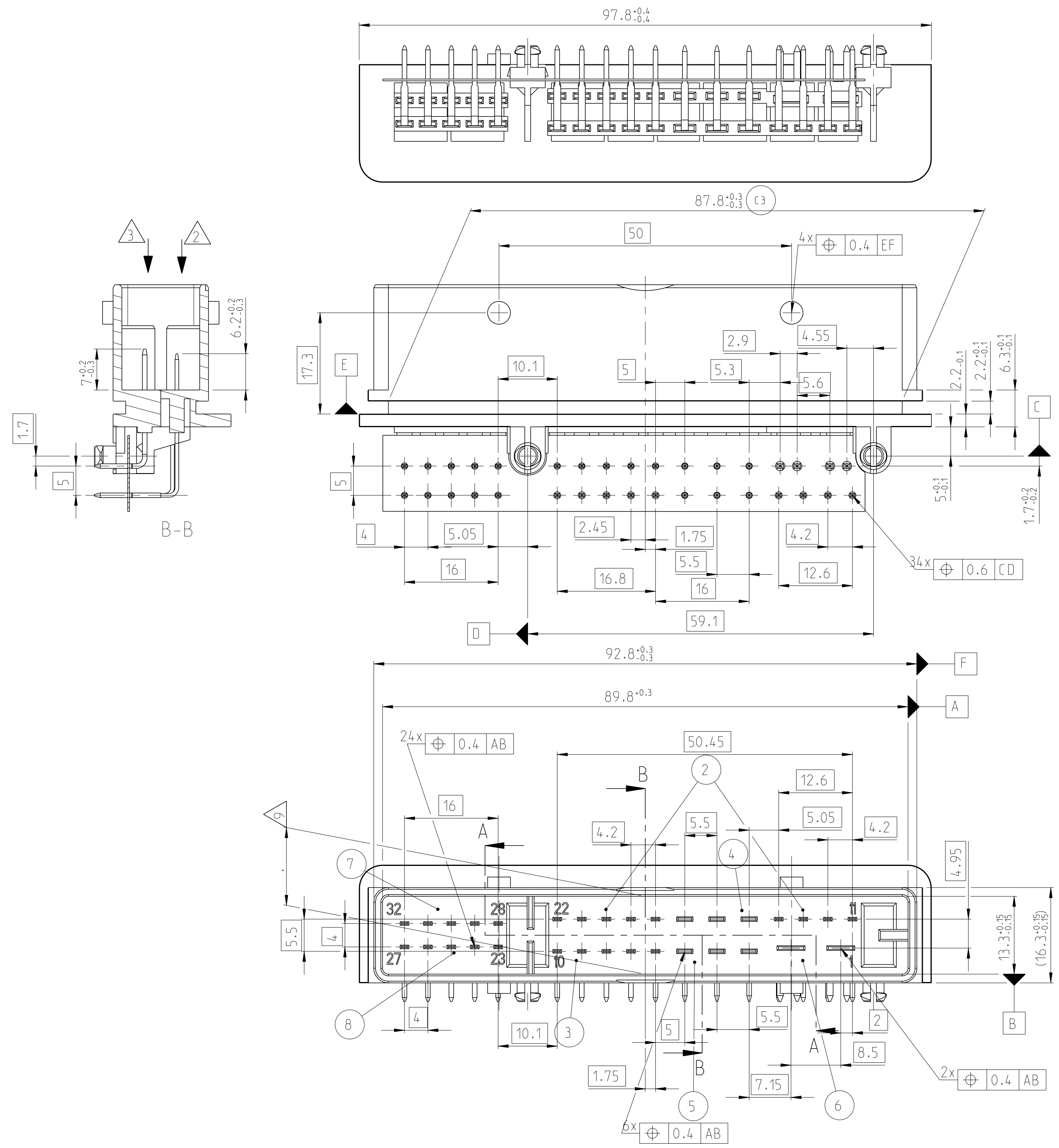
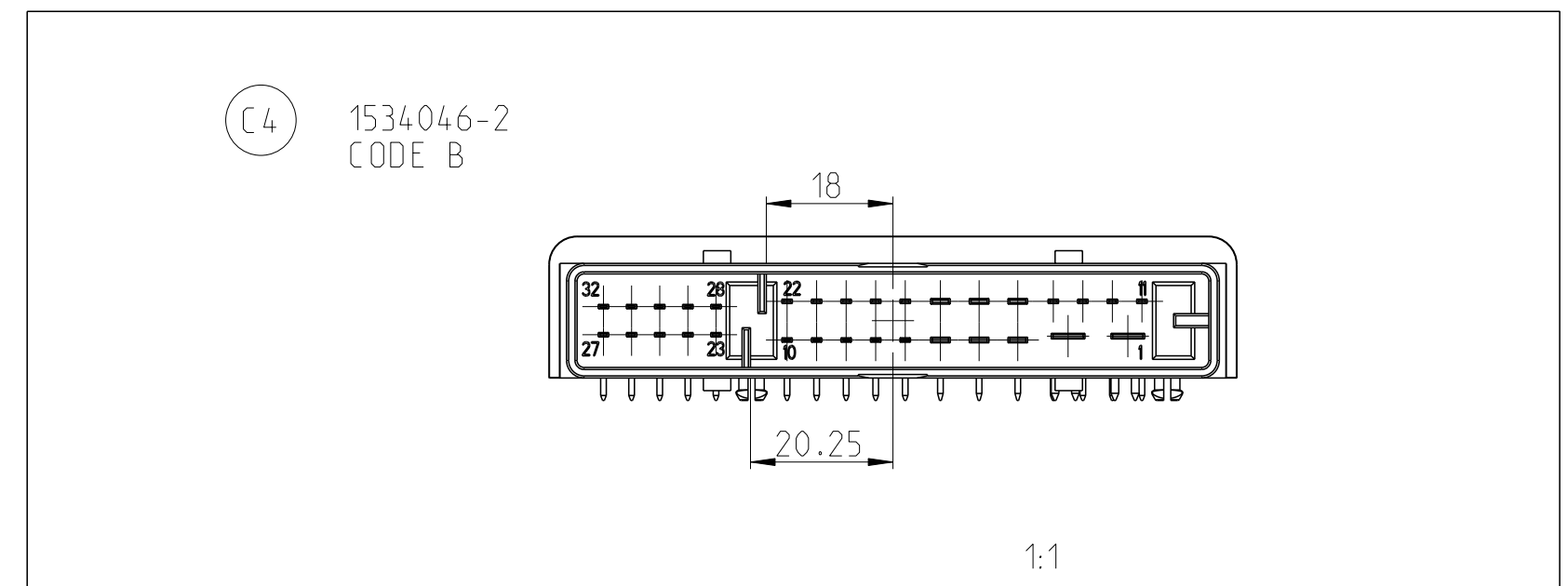


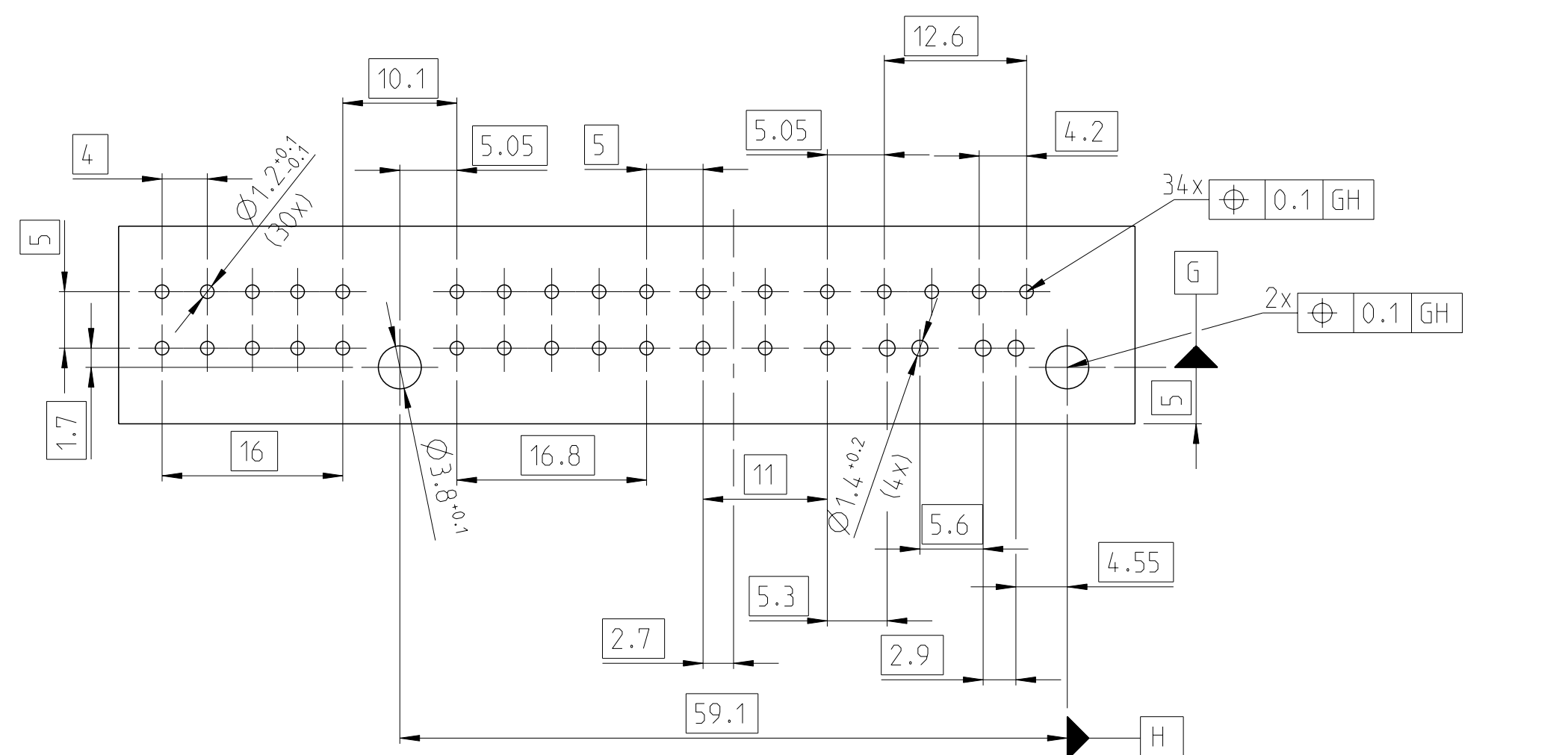
LOC	DIST	REV	DATE	DWN	APVD
FM	1	A1	26NOV2007	RD	BL
		C3	26NOV2007	RD	BL
		C4	29JUL2011	GB	SzG
		C5	03JAN2012	GB	SzG



- Bemerkungen
NOTES
- Passender Buchsenstecker: 32pol.
SUITABLE RECEPTACLE HOUSING: 32POL. DRAWING-NO.: 1534053
 - Haltekraft der Flachkontakte 1.5 (Pos. 2.3.7.8) bei axialer Beanspruchung
RESISTANT FORCE OF THE TAB 1.5 (POS. 2.3.7.8) AGAINST AXIAL CONDITIONING min. 55N
 - Haltekraft der Flachkontakte 2.8 (Pos. 4.5) bei axialer Beanspruchung
RESISTANT FORCE OF THE TAB 2.8 (POS. 4.5) AGAINST AXIAL CONDITIONING min. 80N
 - Haltekraft der Flachkontakte 4.8 (Pos. 6) bei axialer Beanspruchung
RESISTANT FORCE OF THE TAB 4.8 (POS. 6) AGAINST AXIAL CONDITIONING min. 120N
 - Verpackung: Lagenweise im Karton
PACKAGING: INTERPLAYER PACKAGING IN CORRUGATED BOX
 - Stecklehre fuer Messerleiste: Nr.
MATING GAUGE FOR MATING SIDE: NO.
 - Positionstoleranzen gelten fuer die Flachsteckerspitzen
POSITION TOLERANCES APPLY TO THE TAB-POINTS
 - Loetbarkeit nach IEC 68, T2-20
SOLDERABILITY PER IEC 68, T2-20
 - Formbedingter Verzug +0.2 zul.
WAREPAGE +0.2 PERMITTED
-0.6



Empfohlenes Leiterplattenbohrbild:
PRINTED PCB LAYOUT:



ASSY NO. Bestell-Nr.	REV.	COD.	REV.	DESCRIPTION Benennung	COLOR SURFACE Farbe Oberflaeche	QTY.	ITEM NO
1534046-2	A	B	A	CENTERPLATE	WHITE	1	9
			A	TAB 1.5X0.6	TIN PLATED	5	8
			A	TAB 1.5X0.6	TIN PLATED	5	7
			A	TAB 4.8X0.8	TIN PLATED	2	6
			A	TAB 2.8X0.8	TIN PLATED	3	5
			A	TAB 2.8X0.8	TIN PLATED	3	4
			A	TAB 1.5X0.6	TIN PLATED	5	3
			A	TAB 1.5X0.6	TIN PLATED	9	2
			A	PIN HEADER Code B	WHITE	1	1
			A	CENTERPLATE	WHITE	1	9
1534046-1	C	A	A	TAB 1.5X0.6	TIN PLATED	5	8
			A	TAB 1.5X0.6	TIN PLATED	5	7
			A	TAB 4.8X0.8	TIN PLATED	2	6
			A	TAB 2.8X0.8	TIN PLATED	3	5
			A	TAB 2.8X0.8	TIN PLATED	3	4
			A	TAB 1.5X0.6	TIN PLATED	5	3
C	PIN HEADER code A	BLACK	1	1			

1534046-1 wie gezeichnet AS SHOWN (code A)

1:1

1534046-1 wie gezeichnet AS SHOWN (code A)

THIS DRAWING IS A CONTROLLED DOCUMENT. DWG: R. Dierkes 26NOV2007
 CHECKED: B. Leonhardt 26NOV2007
 APPROVED: -
 NAME: -
 PRODUCT SPEC: -
 APPLICATION SPEC: -
 VERARBEITUNGSSPEZ: -
 MATERIAL: -
 WEIGHT: -
 CUSTOMER DRAWING

SCALE: 2:1
 SHEET: 1 OF 1
 REV: C5

TE Connectivity
 TAB HEADER, ASSY. 32 POSN.
 Flachsteckerleiste, ZSB. 32pol.

ASSY NO. 100779
 DRAWING NO. 1534046



Компания «ЭлектроПласт» предлагает заключение долгосрочных отношений при поставках импортных электронных компонентов на взаимовыгодных условиях!

Наши преимущества:

- Оперативные поставки широкого спектра электронных компонентов отечественного и импортного производства напрямую от производителей и с крупнейших мировых складов;
- Поставка более 17-ти миллионов наименований электронных компонентов;
- Поставка сложных, дефицитных, либо снятых с производства позиций;
- Оперативные сроки поставки под заказ (от 5 рабочих дней);
- Экспресс доставка в любую точку России;
- Техническая поддержка проекта, помощь в подборе аналогов, поставка прототипов;
- Система менеджмента качества сертифицирована по Международному стандарту ISO 9001;
- Лицензия ФСБ на осуществление работ с использованием сведений, составляющих государственную тайну;
- Поставка специализированных компонентов (Xilinx, Altera, Analog Devices, Intersil, Interpoint, Microsemi, Aeroflex, Peregrine, Syfer, Eurofarad, Texas Instrument, Miteq, Cobham, E2V, MA-COM, Hittite, Mini-Circuits, General Dynamics и др.);

Помимо этого, одним из направлений компании «ЭлектроПласт» является направление «Источники питания». Мы предлагаем Вам помощь Конструкторского отдела:

- Подбор оптимального решения, техническое обоснование при выборе компонента;
- Подбор аналогов;
- Консультации по применению компонента;
- Поставка образцов и прототипов;
- Техническая поддержка проекта;
- Защита от снятия компонента с производства.



Как с нами связаться

Телефон: 8 (812) 309 58 32 (многоканальный)

Факс: 8 (812) 320-02-42

Электронная почта: org@eplast1.ru

Адрес: 198099, г. Санкт-Петербург, ул. Калинина, дом 2, корпус 4, литера А.