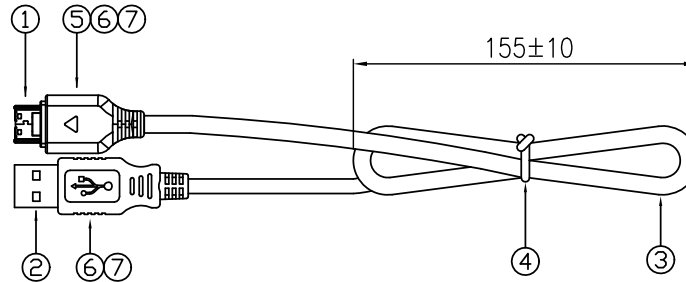
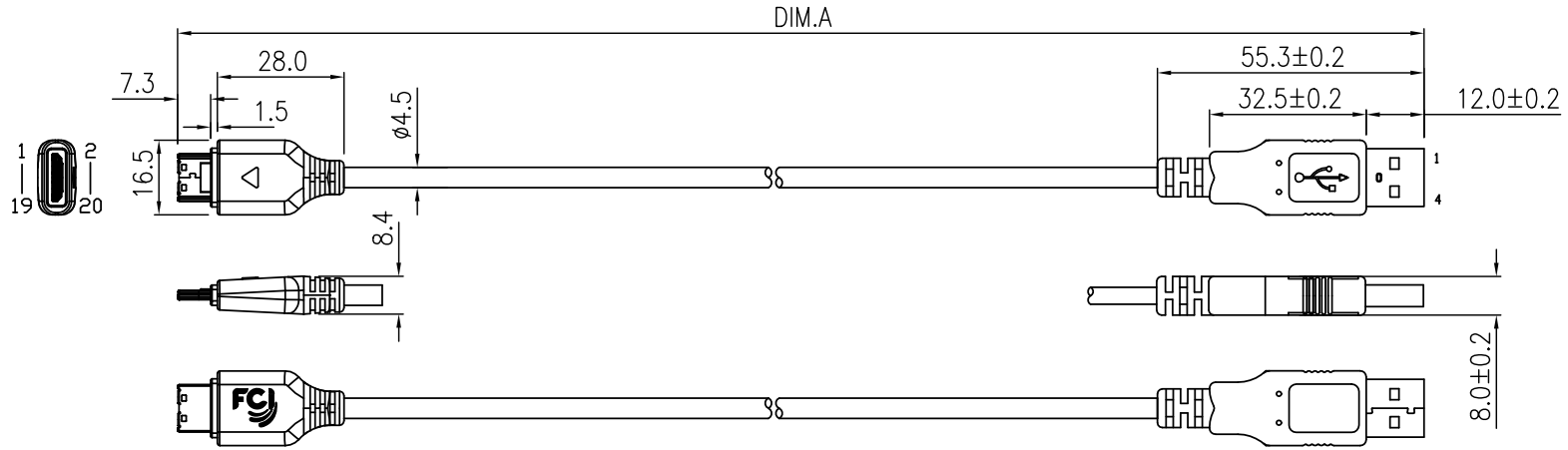


10107291-1000LF



NOTES:

1. P/N: 10107291-XXXX LF

LEAD FREE
LENGTH CODE (UNIT : mm)
1000 - DIM. A: 1000±30mm

2. MATERIALS

- ① MMI PLUG: 20PIN PLUG WITH SHELL COVER
20PIN PLUG WITH SHELL COVER
- ② USB PLUG: A TYPE PLUG
- ③ USB CABLE:
28AWG*1P+24AWG*2C+BRAID, OD4.5MM, COLOR: WHITE.
- ④ CABLE TIE: COLOR WHITE.
- ⑤ INNERMOLD: LD-PE, COLOR WHITE.
- ⑥ OVERMOLD: 55P PVC, COLOR WHITE.
- ⑦ PCB: PADDLE CARD, MATERIAL FR4, 0.8mm THICKNESS.

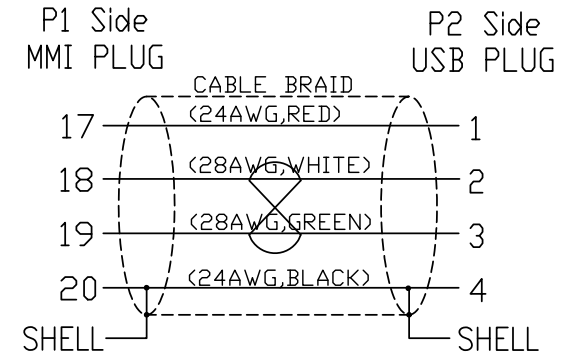
3. PRODUCT SPEC:GS-12-653; PACKING SPEC: GS-14-1485

4. THE PRODUCT IS NOT INTENDED TO EXPOSED TO A MANUFACTURING SOLDER PROCESS

5. ALL CABLE ASSEMBLIES SHALL BE TESTED 100% FOR CONTINUITY AS DEFINED IN WIRING DIAGRAM
CONDUCTOR RESISTOR:<=3.0 OHM; INSULATION RESISTOR:>=10M OHM
HIPOT TESTING:300V DC, 0.01S.

5. PRODUCT COMPLY WITH ROHS ENVIRONMENT STANDARD, SIX HAZARD SUBSTANCES MUST BE CONTROLLED AS FELLOW:
Cd<1000ppm; Pb Hg Cr6+ PBBB, PBDE<1000ppm.

WIRING DIAGRAM



mat'l. code				tolerances unless otherwise specified			CUSTOMER COPY		FCJ		www.fciconnect.com	
ltr	ecn no	dr	date	linear	.X ± 0.35		projection	title				
A	P10-0001	Jerry	3/24'10		.XX ± 0.10			MMI TO USB CABLE ASSEMBLY				
B	P10-0007	Jerry	6/3'10		.XXX ± 0.05			product family MMI				
				angles	0° ±2°		MM		size		code	
				dr	Jerry Yi	6/3'10	← MM →		dwg no		TWN	
				enr	Jerry Yi	6/3'10	scale		A4		sheet	
				chr	Roger cheng	6/3'10	NA		10107291		1 of 1	
				appd	Jackson Wang	6/3'10						
sheet index	revision sheet	A	B									
		1	1									



Компания «ЭлектроПласт» предлагает заключение долгосрочных отношений при поставках импортных электронных компонентов на взаимовыгодных условиях!

Наши преимущества:

- Оперативные поставки широкого спектра электронных компонентов отечественного и импортного производства напрямую от производителей и с крупнейших мировых складов;
- Поставка более 17-ти миллионов наименований электронных компонентов;
- Поставка сложных, дефицитных, либо снятых с производства позиций;
- Оперативные сроки поставки под заказ (от 5 рабочих дней);
- Экспресс доставка в любую точку России;
- Техническая поддержка проекта, помощь в подборе аналогов, поставка прототипов;
- Система менеджмента качества сертифицирована по Международному стандарту ISO 9001;
- Лицензия ФСБ на осуществление работ с использованием сведений, составляющих государственную тайну;
- Поставка специализированных компонентов (Xilinx, Altera, Analog Devices, Intersil, Interpoint, Microsemi, Aeroflex, Peregrine, Syfer, Eurofarad, Texas Instrument, Miteq, Cobham, E2V, MA-COM, Hittite, Mini-Circuits, General Dynamics и др.);

Помимо этого, одним из направлений компании «ЭлектроПласт» является направление «Источники питания». Мы предлагаем Вам помощь Конструкторского отдела:

- Подбор оптимального решения, техническое обоснование при выборе компонента;
- Подбор аналогов;
- Консультации по применению компонента;
- Поставка образцов и прототипов;
- Техническая поддержка проекта;
- Защита от снятия компонента с производства.



Как с нами связаться

Телефон: 8 (812) 309 58 32 (многоканальный)

Факс: 8 (812) 320-02-42

Электронная почта: org@eplast1.ru

Адрес: 198099, г. Санкт-Петербург, ул. Калинина, дом 2, корпус 4, литера А.