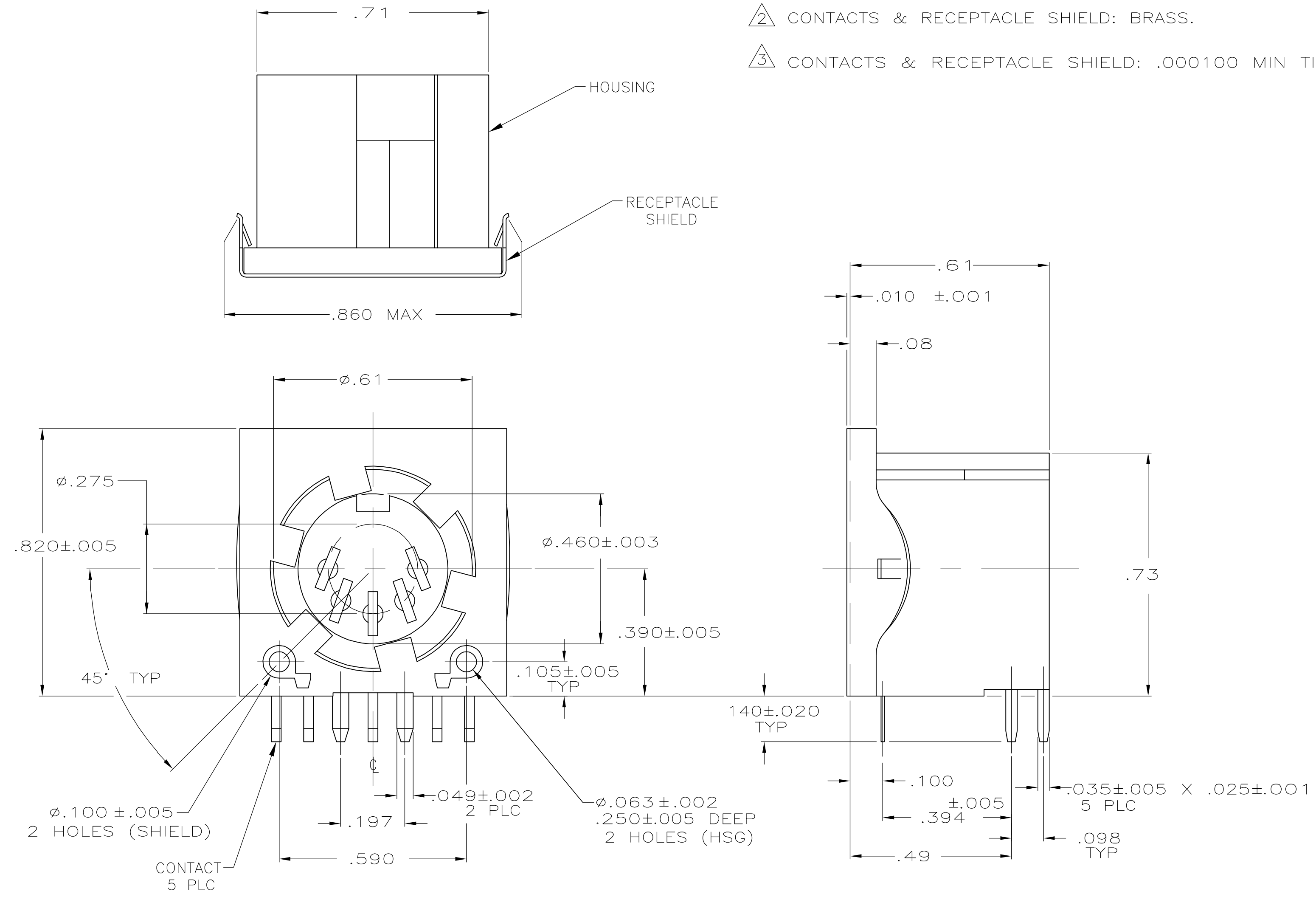


THIS DRAWING IS UNPUBLISHED. RELEASED FOR PUBLICATION  
 © COPYRIGHT BY TYCO ELECTRONICS CORPORATION. ALL RIGHTS RESERVED.

| LOC |     | DIST        |  | REVISIONS                 |         |         |  |
|-----|-----|-------------|--|---------------------------|---------|---------|--|
| P   | LTR | DESCRIPTION |  | DATE                      | DWN     | APVD    |  |
| GP  | 00  | 01          |  | REVISED PER ECO-07-008008 | 10APR07 | JDP/CWR |  |

- ① HOUSING: NYLON, GLASS-FILLED, UL 94V-0 RATED, BLACK.
- ② CONTACTS & RECEPTACLE SHIELD: BRASS.
- ③ CONTACTS & RECEPTACLE SHIELD: .000100 MIN TIN OVER .000050 MIN NICKEL.



|  |  |                  |                   |                  |  |
|--|--|------------------|-------------------|------------------|--|
| THIS DRAWING IS A CONTROLLED DOCUMENT.   |  | DWN              | L. VARELA - DOCK5 | 11-12-04         | <b>tyco</b><br><b>Electronics</b><br>Tyco Electronics Corporation<br>Harrisburg, PA 17105-3608 |
| DIMENSIONS: mm [INCHES]  |  | CHK              | C. ROHDE          | 11-12-04         |  |
| TOLERANCES UNLESS OTHERWISE SPECIFIED:   |  | APVD             | M. WALMSLEY       | 11-12-04         |  |
| 0 PLC $\pm$ -<br>1 PLC $\pm$ -<br>2 PLC $\pm$ .01<br>3 PLC $\pm$ .010<br>4 PLC $\pm$ -<br>ANGLES $\pm$ -<br>FINISH |  | PRODUCT SPEC     | 108-10047         | APPLICATION SPEC |  |
| MATERIAL   |  | WEIGHT           | -                 | 114-2105         | NAME<br>CIRCULAR DIN SHIELDED RECEPTACLE,<br>5 POSITION  |
| ① ② ③  |  | CUSTOMER DRAWING | SCALE             | 4:1              | SIZE<br>A2   |
|  |  |                  |                   |                  | CAGE CODE<br>00779   |
|  |  |                  |                   |                  | DRAWING NO<br>C=5520842  |
|  |  |                  |                   |                  | RESTRICTED TO<br>-   |
|  |  |                  |                   |                  | SHEET<br>1 of 1  |
|  |  |                  |                   |                  | REV<br>01  |



Компания «ЭлектроПласт» предлагает заключение долгосрочных отношений при поставках импортных электронных компонентов на взаимовыгодных условиях!

Наши преимущества:

- Оперативные поставки широкого спектра электронных компонентов отечественного и импортного производства напрямую от производителей и с крупнейших мировых складов;
- Поставка более 17-ти миллионов наименований электронных компонентов;
- Поставка сложных, дефицитных, либо снятых с производства позиций;
- Оперативные сроки поставки под заказ (от 5 рабочих дней);
- Экспресс доставка в любую точку России;
- Техническая поддержка проекта, помощь в подборе аналогов, поставка прототипов;
- Система менеджмента качества сертифицирована по Международному стандарту ISO 9001;
- Лицензия ФСБ на осуществление работ с использованием сведений, составляющих государственную тайну;
- Поставка специализированных компонентов (Xilinx, Altera, Analog Devices, Intersil, Interpoint, Microsemi, Aeroflex, Peregrine, Syfer, Eurofarad, Texas Instrument, Miteq, Cobham, E2V, MA-COM, Hittite, Mini-Circuits, General Dynamics и др.);

Помимо этого, одним из направлений компании «ЭлектроПласт» является направление «Источники питания». Мы предлагаем Вам помощь Конструкторского отдела:

- Подбор оптимального решения, техническое обоснование при выборе компонента;
- Подбор аналогов;
- Консультации по применению компонента;
- Поставка образцов и прототипов;
- Техническая поддержка проекта;
- Защита от снятия компонента с производства.



#### Как с нами связаться

**Телефон:** 8 (812) 309 58 32 (многоканальный)

**Факс:** 8 (812) 320-02-42

**Электронная почта:** [org@eplast1.ru](mailto:org@eplast1.ru)

**Адрес:** 198099, г. Санкт-Петербург, ул. Калинина, дом 2, корпус 4, литера А.