

HALF SIZE DIP LOW VOLTAGE 3.3VHCMOS/TTL COMPATIBLE CRYSTAL CLOCK OSCILLATOR



13.2 x 13.2 x 5.5mm

ACHL Series



RoHS Compliant

FEATURES:

- Tri-state Enable/Disable option
- Low supply voltage 3.3V
- HCMOS and TTL compatible
- Tight symmetry option 50% +/-5%

APPLICATIONS:

- Clock signal sources for digital chips and microprocessors
- Low power applications

STANDARD SPECIFICATIONS:

| Parameters | | Minimum | Typical | Maximum | Units | Notes |
|-----------------------------|-----------------------|---------|---------|---------|-------|---|
| Frequency Range | | 0.400 | ---- | 160.000 | MHz | |
| Operating Temperature | | 0 | ---- | +70 | °C | See options |
| Storage Temperature | | -55 | ---- | +125 | °C | |
| Overall Frequency Stability | | -100 | ---- | +100 | ppm | See options |
| Supply Voltage (Vdd) | | 2.97 | 3.3 | 3.63 | V | |
| Input Current | 0.400MHz ~ 24.999MHz | ---- | ---- | 20 | mA | |
| | 25.000MHz ~ 99.999MHz | ---- | ---- | 40 | | |
| | 100.000MHz ~ 16000MHz | ---- | ---- | 80 | | |
| Symmetry (@ 1/2Vdd) | | 40 | 50 | 60 | % | See options |
| Rise and Fall Time (Tr/Tf) | 0.400MHz ~ 24.999MHz | ---- | ---- | 10 | ns | |
| | 25.000MHz ~ 99.999MHz | ---- | ---- | 5 | | |
| | 100.000MHz ~ 16000MHz | ---- | ---- | 4 | | |
| Output Load | | ---- | ---- | 15 | pF | See options |
| | | ---- | ---- | 5 | TTL | |
| Output Voltage | VOH | 0.9*Vdd | ---- | ---- | V | |
| | VOL | ---- | ---- | 0.1*Vdd | V | |
| Tri-state Function | VIH | 2.2 | ---- | ---- | V | "1" or Open: Oscillation |
| | VIL | ---- | ---- | 0.8 | V | "0": Output disable (Hi Z) |
| Disable/Enable time | | | | 100 | ns | For option A only |
| Start-up Time | | ---- | 1 | 10 | ms | |
| Phase Jitter RMS (12~20MHz) | | ---- | ---- | 1 | ps | Reference only. Please contact Abracon for specific frequencies |
| Aging | | -5.0 | ---- | +5.0 | ppm | @+25°C First year |

* Overall frequency stability includes initial tolerance, temperature stability, and aging.

OPTIONS & PART IDENTIFICATION:

(Left blank if standard)

ACHL - MHz - - - - -

| Frequency in MHz |
|------------------|
| e.g. 24.576MHz |
| 14.31818MHz |
| 26.000MHz |

| Operating Temp. |
|------------------|
| I: 0°C ~ +50°C |
| D: -10°C ~ +60°C |
| E: -20°C ~ +70°C |
| F: -30°C ~ +70°C |
| N: -30°C ~ +85°C |
| L: -40°C ~ +85°C |

| Freq. Stability |
|-----------------|
| J: ± 20 ppm(*) |
| R: ± 25 ppm |
| K: ± 30 ppm |
| H: ± 35 ppm |
| C: ± 50 ppm |

| Symmetry |
|-----------------------|
| Blank: 40/60% @1/2Vdd |
| S: 45/55% @1/2Vdd |

(*) Temp option I, D, E and 0°C ~ +70°C only.

| Tri-state |
|-----------------------|
| Blank: No Tri-state |
| A: Tri-state on pin 1 |

| Output Load |
|-------------|
| Blank: 15pF |
| 30: 30pF |
| 50: 50pF |

| Pin form |
|-------------------|
| G: Gull Wing |
| G3: Gull Wing |
| Q30: 0.30" (7.62) |
| Q25: 0.25" (6.35) |
| Q20: 0.20" (5.08) |
| Q15: 0.15" (3.81) |
| Q10: 0.10" (2.54) |

ABRACON IS
ISO9001:2008
CERTIFIED



ABRACON
CORPORATION

Visit www.abracon.com for Terms & Conditions of Sale **Revised: 12.28.10**

30332 Esperanza, Rancho Santa Margarita, California 92688

tel 949-546-8000 | fax 949-546-8001 | www.abracon.com

HALF SIZE DIP LOW VOLTAGE 3.3VHCMOS/TTL COMPATIBLE CRYSTAL CLOCK OSCILLATOR

ACHL Series

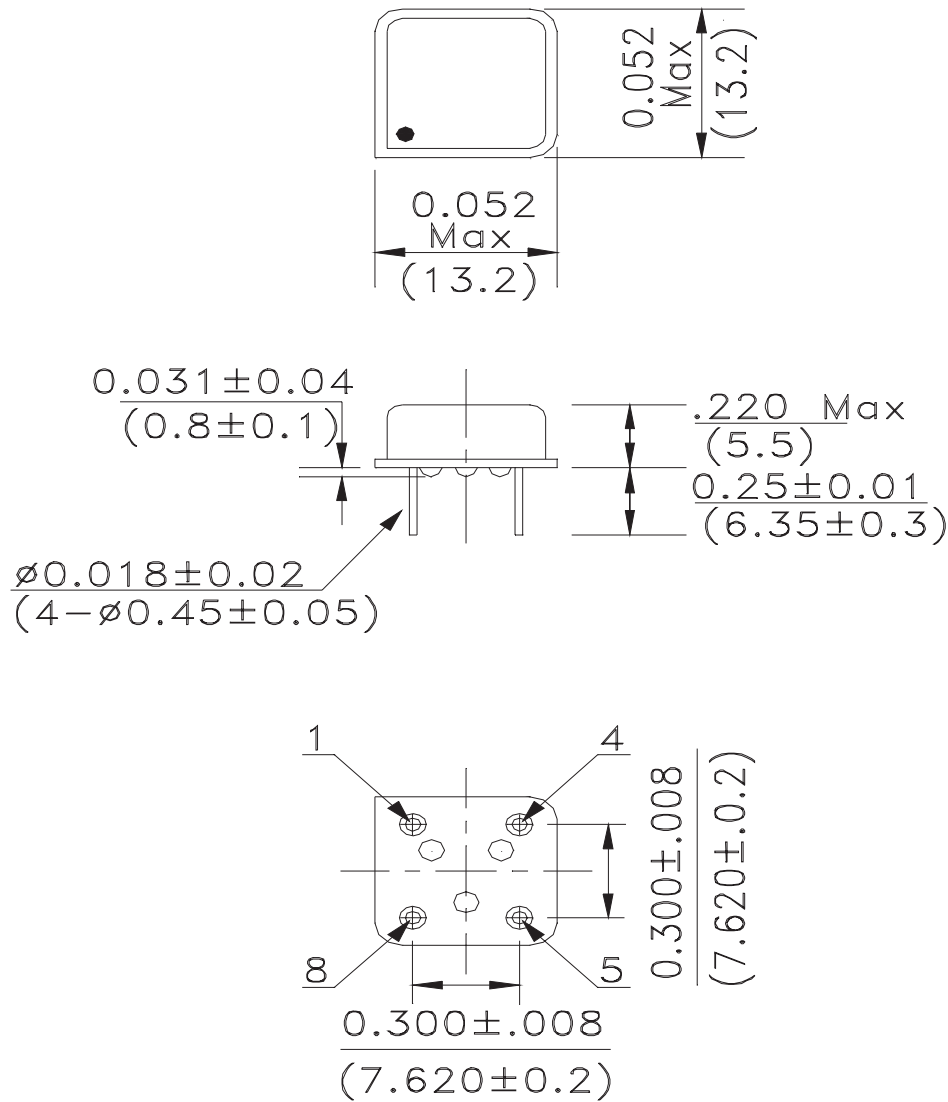


RoHS
Compliant



13.2 x 13.2 x 5.5mm

OUTLINE DIMENSIONS:



| PIN | FUNCTION |
|-----|--------------------------------|
| 1 | NC or Tristate Enable/ Disable |
| 4 | GND |
| 5 | Output |
| 8 | VDD |

Note: Recommended using an approximately 0.01uF bypass capacitor between PIN 4 and 8.

Dimensions: inches (mm)

ATTENTION: Abracon Corporation's products are COTS – Commercial-Off-The-Shelf products; suitable for Commercial, Industrial and, where designated, Automotive Applications. Abracon's products are not specifically designed for Military, Aviation, Aerospace, Life-dependant Medical applications or any application requiring high reliability where component failure could result in loss of life and/or property. For applications requiring high reliability and/or presenting an extreme operating environment, written consent and authorization from Abracon Corporation is required. Please contact Abracon Corporation for more information.

ABRACON IS
ISO9001:2008
CERTIFIED



Visit www.abracon.com for Terms & Conditions of Sale **Revised: 12.21.10**
30332 Esperanza, Rancho Santa Margarita, California 92688
tel 949-546-8000 | fax 949-546-8001 | www.abracon.com



Компания «ЭлектроПласт» предлагает заключение долгосрочных отношений при поставках импортных электронных компонентов на взаимовыгодных условиях!

Наши преимущества:

- Оперативные поставки широкого спектра электронных компонентов отечественного и импортного производства напрямую от производителей и с крупнейших мировых складов;
- Поставка более 17-ти миллионов наименований электронных компонентов;
- Поставка сложных, дефицитных, либо снятых с производства позиций;
- Оперативные сроки поставки под заказ (от 5 рабочих дней);
- Экспресс доставка в любую точку России;
- Техническая поддержка проекта, помощь в подборе аналогов, поставка прототипов;
- Система менеджмента качества сертифицирована по Международному стандарту ISO 9001;
- Лицензия ФСБ на осуществление работ с использованием сведений, составляющих государственную тайну;
- Поставка специализированных компонентов (Xilinx, Altera, Analog Devices, Intersil, Interpoint, Microsemi, Aeroflex, Peregrine, Syfer, Eurofarad, Texas Instrument, Miteq, Cobham, E2V, MA-COM, Hittite, Mini-Circuits, General Dynamics и др.);

Помимо этого, одним из направлений компании «ЭлектроПласт» является направление «Источники питания». Мы предлагаем Вам помощь Конструкторского отдела:

- Подбор оптимального решения, техническое обоснование при выборе компонента;
- Подбор аналогов;
- Консультации по применению компонента;
- Поставка образцов и прототипов;
- Техническая поддержка проекта;
- Защита от снятия компонента с производства.



Как с нами связаться

Телефон: 8 (812) 309 58 32 (многоканальный)

Факс: 8 (812) 320-02-42

Электронная почта: org@eplast1.ru

Адрес: 198099, г. Санкт-Петербург, ул. Калинина, дом 2, корпус 4, литера А.