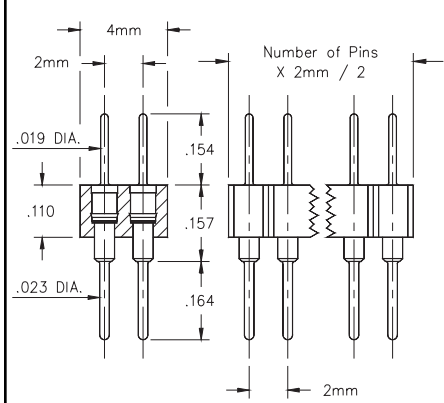


**Fig. 1**

- Series 830 single and double row interconnects have 2mm pin spacing and permit board stacking as low as .322".
- Pin headers (830 & 832 series) use MM #5012 pins. See page 175 for details.
- Sockets (831 & 833 series) use MM #1802 receptacles and accept pin diameters from .015"-.025". See page 140 for details.
- Insulators are high temp. thermoplastic, suitable for all soldering operations.



**Fig. 2**

**Ordering Information**

**Fig. 1**

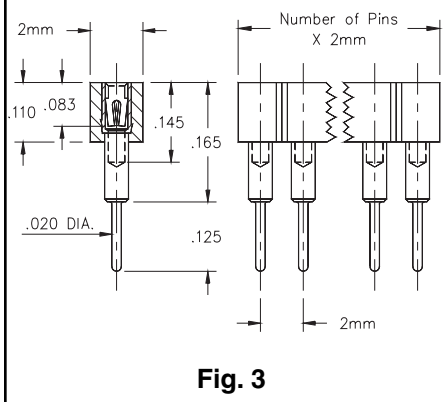
**Single Row Pin Header**

830-XX-0\_\_-10-001000  
**Specify # of pins**      **01-50**

**Fig. 2**

**Double Row Pin Header**

832-XX-\_\_-10-001000  
**Specify # of pins**      **002-100**



**Fig. 3**

*For Electrical, Mechanical & Environmental Data, See pg. 4*

*XX=Plating Code See Below*

*For RoHS compliance select  $\diamond$  plating code.*

SPECIFY PLATING CODE XX=	10 $\diamond$	90	40 $\diamond$	
Pin Plating	10 $\mu$ " Au	200 $\mu$ " Sn/Pb	200 $\mu$ " Sn	

**Fig. 3**

**Single Row Socket**

831-XX-0\_\_-10-001000  
**Specify # of pins**      **01-50**

**Fig. 4**

**Double Row Socket**

833-XX-\_\_-10-001000  
**Specify # of pins**      **002-100**

*For Electrical, Mechanical & Environmental Data, See pg. 4*

*XX=Plating Code See Below*

*For RoHS compliance select  $\diamond$  plating code.*

SPECIFY PLATING CODE XX=		93		43 $\diamond$
Sleeve (Pin)		200 $\mu$ " Sn/Pb		200 $\mu$ " Sn
Contact (Clip)		30 $\mu$ " Au		30 $\mu$ " Au



Компания «ЭлектроПласт» предлагает заключение долгосрочных отношений при поставках импортных электронных компонентов на взаимовыгодных условиях!

Наши преимущества:

- Оперативные поставки широкого спектра электронных компонентов отечественного и импортного производства напрямую от производителей и с крупнейших мировых складов;
- Поставка более 17-ти миллионов наименований электронных компонентов;
- Поставка сложных, дефицитных, либо снятых с производства позиций;
- Оперативные сроки поставки под заказ (от 5 рабочих дней);
- Экспресс доставка в любую точку России;
- Техническая поддержка проекта, помощь в подборе аналогов, поставка прототипов;
- Система менеджмента качества сертифицирована по Международному стандарту ISO 9001;
- Лицензия ФСБ на осуществление работ с использованием сведений, составляющих государственную тайну;
- Поставка специализированных компонентов (Xilinx, Altera, Analog Devices, Intersil, Interpoint, Microsemi, Aeroflex, Peregrine, Syfer, Eurofarad, Texas Instrument, Miteq, Cobham, E2V, MA-COM, Hittite, Mini-Circuits, General Dynamics и др.);

Помимо этого, одним из направлений компании «ЭлектроПласт» является направление «Источники питания». Мы предлагаем Вам помощь Конструкторского отдела:

- Подбор оптимального решения, техническое обоснование при выборе компонента;
- Подбор аналогов;
- Консультации по применению компонента;
- Поставка образцов и прототипов;
- Техническая поддержка проекта;
- Защита от снятия компонента с производства.



#### Как с нами связаться

**Телефон:** 8 (812) 309 58 32 (многоканальный)

**Факс:** 8 (812) 320-02-42

**Электронная почта:** [org@eplast1.ru](mailto:org@eplast1.ru)

**Адрес:** 198099, г. Санкт-Петербург, ул. Калинина, дом 2, корпус 4, литера А.