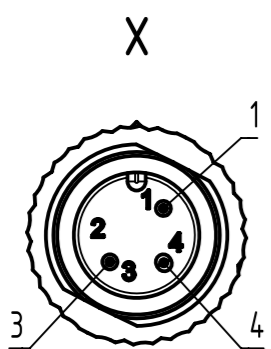
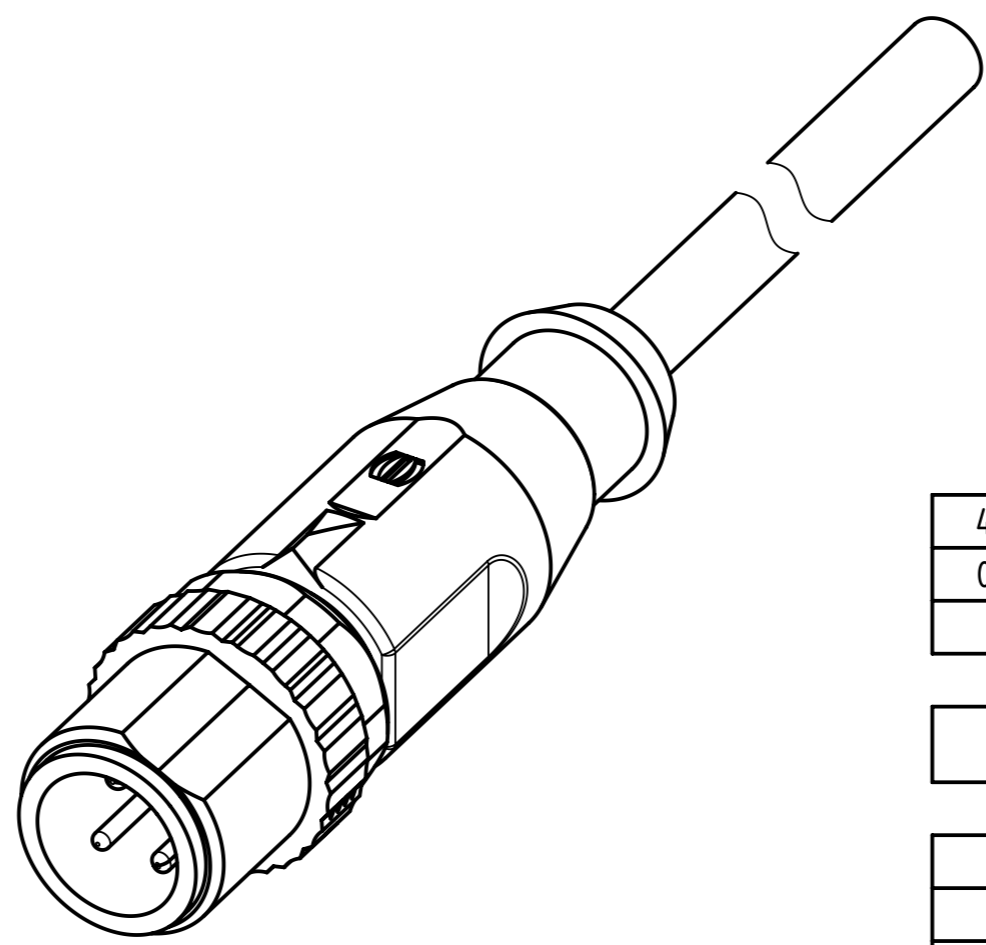


M12 A-coded 3-pole, male straight connector



- Loading-Plan:**
- 1 — brown
 - 3 — blue
 - 4 — black



- Protection level: IP67
 - Temperature range: -25°C ... +80°C

| | | |
|-----------------------|-------|---------|
| length in "1m" step | 40 | XXX=400 |
| | 39 | XXX=390 |
| | . | . |
| | 12 | XXX=120 |
| | 11 | XXX=110 |
| length in "0.1m" step | 10 | XXX=100 |
| | 9.9 | XXX=099 |
| | 9.8 | XXX=098 |
| | . | . |
| | 0.4 | XXX=004 |
| | 0.3 | XXX=003 |
| | 0.2 | XXX=002 |
| | 0.1 | XXX=001 |
| Step | a [m] | XXX |

| | |
|------------|-----------|
| 4.0 to 40 | +1% |
| 0.1 to 3.9 | +0.04 |
| a [m] | Tolerance |

| | |
|----------|-----------------|
| Part no. | 213484003XXXXXX |
|----------|-----------------|

| | |
|----------------------------------|-------|
| Type of cable | XX |
| PVC grey, 3x0.34mm ² | XX=83 |
| PUR black, 3x0.34mm ² | XX=90 |

| | | | | | | | | |
|--------------------------|-----------------------|----------------------------------|------------------------|--------------------|--------------------------|---|---------------------|--------|
| | All rights reserved | | Scale 2:1 | | Free size tol. | | Ref. | |
| | Department EC PD - RO | | Created by MUNTEANV | Inspected by AVRAM | Standardisation HOFFMANN | Date 2015-06-18 | State Final Release | |
| HARTING Electronics GmbH | | Title M12 A-coded Cable Assembly | | | | Doc-Key / ECM-Nr. 100578777/UGD/009/B 50000090458 | | Rev. B |
| D-32339 Espelkamp | | Type TB | Number 213484003XXXXXX | | | Page 1/1 | | |

Mouser Electronics

Authorized Distributor

Click to View Pricing, Inventory, Delivery & Lifecycle Information:

[HARTING:](#)

[21348400390010](#) [21348400390050](#)



Компания «ЭлектроПласт» предлагает заключение долгосрочных отношений при поставках импортных электронных компонентов на взаимовыгодных условиях!

Наши преимущества:

- Оперативные поставки широкого спектра электронных компонентов отечественного и импортного производства напрямую от производителей и с крупнейших мировых складов;
- Поставка более 17-ти миллионов наименований электронных компонентов;
- Поставка сложных, дефицитных, либо снятых с производства позиций;
- Оперативные сроки поставки под заказ (от 5 рабочих дней);
- Экспресс доставка в любую точку России;
- Техническая поддержка проекта, помощь в подборе аналогов, поставка прототипов;
- Система менеджмента качества сертифицирована по Международному стандарту ISO 9001;
- Лицензия ФСБ на осуществление работ с использованием сведений, составляющих государственную тайну;
- Поставка специализированных компонентов (Xilinx, Altera, Analog Devices, Intersil, Interpoint, Microsemi, Aeroflex, Peregrine, Syfer, Eurofarad, Texas Instrument, Miteq, Cobham, E2V, MA-COM, Hittite, Mini-Circuits, General Dynamics и др.);

Помимо этого, одним из направлений компании «ЭлектроПласт» является направление «Источники питания». Мы предлагаем Вам помощь Конструкторского отдела:

- Подбор оптимального решения, техническое обоснование при выборе компонента;
- Подбор аналогов;
- Консультации по применению компонента;
- Поставка образцов и прототипов;
- Техническая поддержка проекта;
- Защита от снятия компонента с производства.



Как с нами связаться

Телефон: 8 (812) 309 58 32 (многоканальный)

Факс: 8 (812) 320-02-42

Электронная почта: org@eplast1.ru

Адрес: 198099, г. Санкт-Петербург, ул. Калинина, дом 2, корпус 4, литера А.