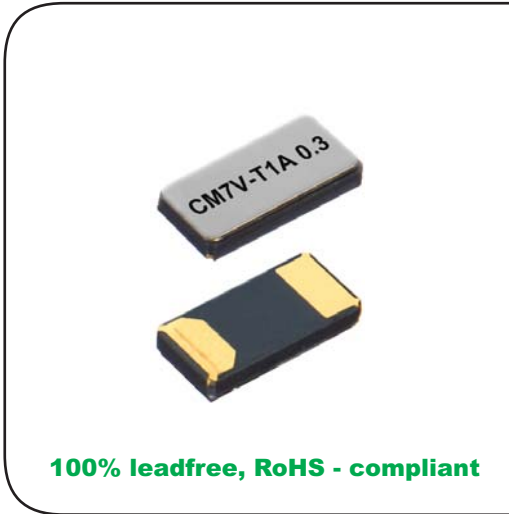
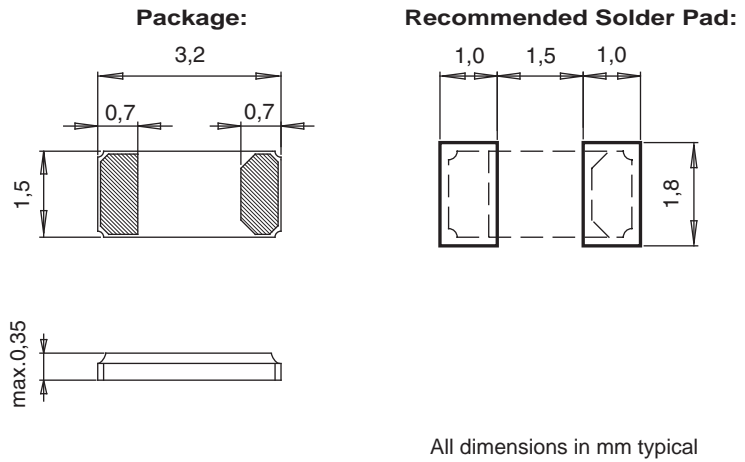


# CM7V-T1A 0.3

## Tuning Fork Crystal 32.768 kHz



### DIMENSIONS



Lowest profile SMT ceramic pack.  
 Ultra low profile: 0.35 mm height  
 SMD-package in Tape and Reel  
 Ind. and Ext. temperature ranges  
 High stability  
 Low aging  
 Low power consumption  
 High shock and vibration resistance

### DESCRIPTION:

This SMD ceramic package has been specially designed for ultra low profile telecom and smart-card applications. A special crystal manufacturing process is used to achieve improved electrical characteristics and a miniaturized blank size.

For pick-and-place equipment, the parts are available in 8 mm tape:

- 7" (178 mm) reel with 1'000 crystals
- 7" (178 mm) reel with 3'000 crystals
- 13" (330 mm) reel with 14'000 crystals

### ELECTRICAL CHARACTERISTICS AT 25°C:

Nominal Frequency	<sup>1)</sup> F <sub>L</sub>	32.768	kHz
Load capacitance	<sup>2)</sup> C <sub>L</sub>	7.0 / 9.0 / 12.5	pF
Frequency tolerance	<sup>3)</sup> ΔF/F	+/-20	ppm
		+/-100	ppm
Series resistance typ./max.	R <sub>S</sub>	45 / 60	kΩ
Motional capacitance typ.	C <sub>1</sub>	3.5	fF
Static capacitance typ.	C <sub>0</sub>	1.4	pF
Drive level max.	P	0.5	μW
Insulation resistance min.	R <sub>i</sub>	500	MΩ
Aging first year max.	ΔF/F	+/-3	ppm
Turnover temperature	T <sub>0</sub>	25 +/-5	°C
Frequency vs. temperature	ΔF/F <sub>0</sub>	-0.035 ppm/°C <sup>2</sup> (T - T <sub>0</sub> ) <sup>2</sup> +/-10%	ppm

- 1) Other frequencies on request.
- 2) Other load capacitances on request.
- 3) Tighter and wider frequency tolerances on request.

**STANDARD FREQUENCIES:**

<b>Frequency kHz</b>
32.768
Other frequencies on request

**ENVIRONMENTAL  
CHARACTERISTICS:**

		<b>Conditions</b>	<b>Max. Dev.</b>
Storage temperature range		-55 to +125°C	
TA Operating temperature range		-40 to +85°C	
Shock resistance	ΔF/F	5000 g, 0.3 ms, ½ sine	+/-5 ppm
Vibration resistance	ΔF/F	20 g / 10–2000 Hz	+/-5 ppm

**TERMINATIONS AND  
PROCESSING:**

<b>Type</b>	<b>Termination</b>	<b>Processing</b>
CM7V-T1A 0.3	For SMD mounting Au plated pads	Reflow soldering 260°C / 20 s max.

**PRODUCT DESCRIPTION AND  
ORDERING INFORMATION:**

**CM7V-T1A 0.3** 32.768kHz 12.5pF +/-20ppm TA QC

**Frequency  $F_0$**  \_\_\_\_\_

**$C_L$  Load Capacitance**  
 7.0 pF  
 9.0 pF  
 12.5 pF

**Frequency tolerance** \_\_\_\_\_  
 +/- 20 ppm  
 +/- 100 ppm

**Temperature Range** \_\_\_\_\_  
 TA = -40 to 85°C (Standard)

**Optional:**  
 if not defined,  
 'Standard' will apply

**Qualification** \_\_\_\_\_  
 QC = Commercial (Standard)

A unique part number will be generated for each product specification, i.e:

20xxxx-MC01	1'000 pcs (in 8mm tape on 7" reel)
20xxxx-MC03	3'000 pcs (in 8mm tape on 7" reel)
20xxxx-PC14	14'000 pcs (in 8mm tape on 13" reel)
Please contact us.	

All specifications subject to change without notice.



Micro Crystal AG  
 Mühlestrasse 14  
 CH-2540 Grenchen  
 Switzerland

Tel. +41 32 655 82 82  
 Fax +41 32 655 82 83  
 sales@microcrystal.com  
 www.microcrystal.com



Компания «ЭлектроПласт» предлагает заключение долгосрочных отношений при поставках импортных электронных компонентов на взаимовыгодных условиях!

Наши преимущества:

- Оперативные поставки широкого спектра электронных компонентов отечественного и импортного производства напрямую от производителей и с крупнейших мировых складов;
- Поставка более 17-ти миллионов наименований электронных компонентов;
- Поставка сложных, дефицитных, либо снятых с производства позиций;
- Оперативные сроки поставки под заказ (от 5 рабочих дней);
- Экспресс доставка в любую точку России;
- Техническая поддержка проекта, помощь в подборе аналогов, поставка прототипов;
- Система менеджмента качества сертифицирована по Международному стандарту ISO 9001;
- Лицензия ФСБ на осуществление работ с использованием сведений, составляющих государственную тайну;
- Поставка специализированных компонентов (Xilinx, Altera, Analog Devices, Intersil, Interpoint, Microsemi, Aeroflex, Peregrine, Syfer, Eurofarad, Texas Instrument, Miteq, Cobham, E2V, MA-COM, Hittite, Mini-Circuits, General Dynamics и др.);

Помимо этого, одним из направлений компании «ЭлектроПласт» является направление «Источники питания». Мы предлагаем Вам помощь Конструкторского отдела:

- Подбор оптимального решения, техническое обоснование при выборе компонента;
- Подбор аналогов;
- Консультации по применению компонента;
- Поставка образцов и прототипов;
- Техническая поддержка проекта;
- Защита от снятия компонента с производства.



#### Как с нами связаться

**Телефон:** 8 (812) 309 58 32 (многоканальный)

**Факс:** 8 (812) 320-02-42

**Электронная почта:** [org@eplast1.ru](mailto:org@eplast1.ru)

**Адрес:** 198099, г. Санкт-Петербург, ул. Калинина, дом 2, корпус 4, литера А.