

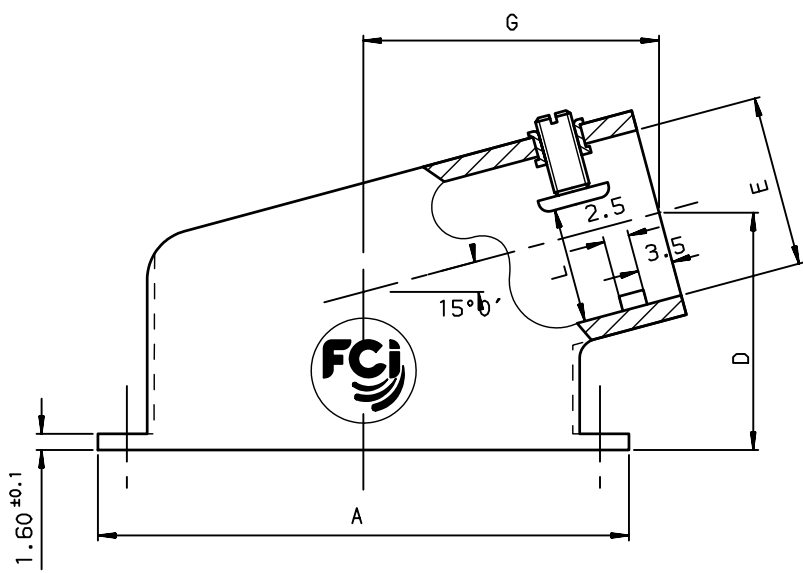
MATERIAL:  
Thermoplastic

TEMPERATURE RANGE:  
- Climatic category -55° / +125°

PACKAGING:  
Per 100 pieces

COLOUR  
Black

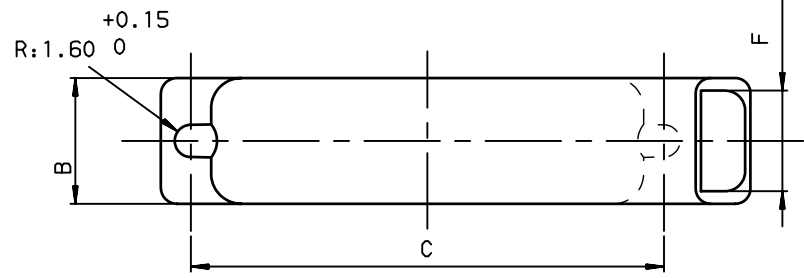
A  
B



WITH SCREW AND PLATE STRAIN RELIEF

Shell size	Number of contacts	A <sup>+0.9</sup> <sub>-0.2</sub>	B <sup>+0.10</sup> <sub>0</sub>	C <sup>±0.05</sup>	D <sup>±0.10</sup>	E <sup>±0.10</sup>	F <sup>±0.10</sup>	G <sup>±0.10</sup>	L <sub>maxi</sub>	L <sub>mini</sub>	PART NUMBER
E	09	30.60	12.50	24.99	19.00	10.50	9.90	18.20	6.60	1.90	86303925ALF
A	15	38.90	12.50	33.32	20.60	12.50	9.90	22.80	8.60	3.90	86303926ALF
B	25	52.80	12.50	47.04	23.60	17.00	9.90	29.40	13.10	8.40	86303927ALF
C	37	69.10	12.50	63.50	29.00	24.00	9.90	37.00	20.10	8.30	86303928ALF
D	50	66.70	15.30	61.11	28.00	24.00	12.70	35.00	20.10	8.30	86303929ALF

C  
D



NOTE1:RoHS INFORMATIONS

- The "LF" product meets European union Directives and other country regulations as described in G5-22-008.
- The product is not intended to be exposed to a manufacturing solder process.
- Plating: Zinc Cr3+, white color.
- Packaging spec: see G5-14-920.

Copyright FCj.

European Views

rev	ecn no	dr	date
A	LS05-0123	LGO	2006/01/12
B	LS06-0095	LGO	2006/06/24
C	LS09-0006	MPE	2009/01/06
-	-	-	-
-	-	-	-
-	-	-	-
-	-	-	-

www.fciconnect.com		surface ISO 1302 ✓	tolerance std ISO 406 ISO 1101	projection mm
TOLERANCES UNLESS OTHERWISE SPECIFIED				
Dr	GOISNARD	2006/01/12	ANGULAR	size A3
Eng	PESSON	2006/01/12	LINEAR	Scale 2
Chr	LEGARE	2006/01/12	0.xx' ±2'	ECN LS09-0006
Appr	LEGARE	2006/01/12	0.xxx ±0.1	Product family D-SUB
Title				Spec ref -
POTTING PLASTIC HOODS				dwg no C01-8655-1650
right angle exit				Rev. C
catalog no -				CUSTOMER sheet 1 of 1



Компания «ЭлектроПласт» предлагает заключение долгосрочных отношений при поставках импортных электронных компонентов на взаимовыгодных условиях!

Наши преимущества:

- Оперативные поставки широкого спектра электронных компонентов отечественного и импортного производства напрямую от производителей и с крупнейших мировых складов;
- Поставка более 17-ти миллионов наименований электронных компонентов;
- Поставка сложных, дефицитных, либо снятых с производства позиций;
- Оперативные сроки поставки под заказ (от 5 рабочих дней);
- Экспресс доставка в любую точку России;
- Техническая поддержка проекта, помощь в подборе аналогов, поставка прототипов;
- Система менеджмента качества сертифицирована по Международному стандарту ISO 9001;
- Лицензия ФСБ на осуществление работ с использованием сведений, составляющих государственную тайну;
- Поставка специализированных компонентов (Xilinx, Altera, Analog Devices, Intersil, Interpoint, Microsemi, Aeroflex, Peregrine, Syfer, Eurofarad, Texas Instrument, Miteq, Cobham, E2V, MA-COM, Hittite, Mini-Circuits, General Dynamics и др.);

Помимо этого, одним из направлений компании «ЭлектроПласт» является направление «Источники питания». Мы предлагаем Вам помощь Конструкторского отдела:

- Подбор оптимального решения, техническое обоснование при выборе компонента;
- Подбор аналогов;
- Консультации по применению компонента;
- Поставка образцов и прототипов;
- Техническая поддержка проекта;
- Защита от снятия компонента с производства.



#### Как с нами связаться

**Телефон:** 8 (812) 309 58 32 (многоканальный)

**Факс:** 8 (812) 320-02-42

**Электронная почта:** [org@eplast1.ru](mailto:org@eplast1.ru)

**Адрес:** 198099, г. Санкт-Петербург, ул. Калинина, дом 2, корпус 4, литера А.