

4

3

2

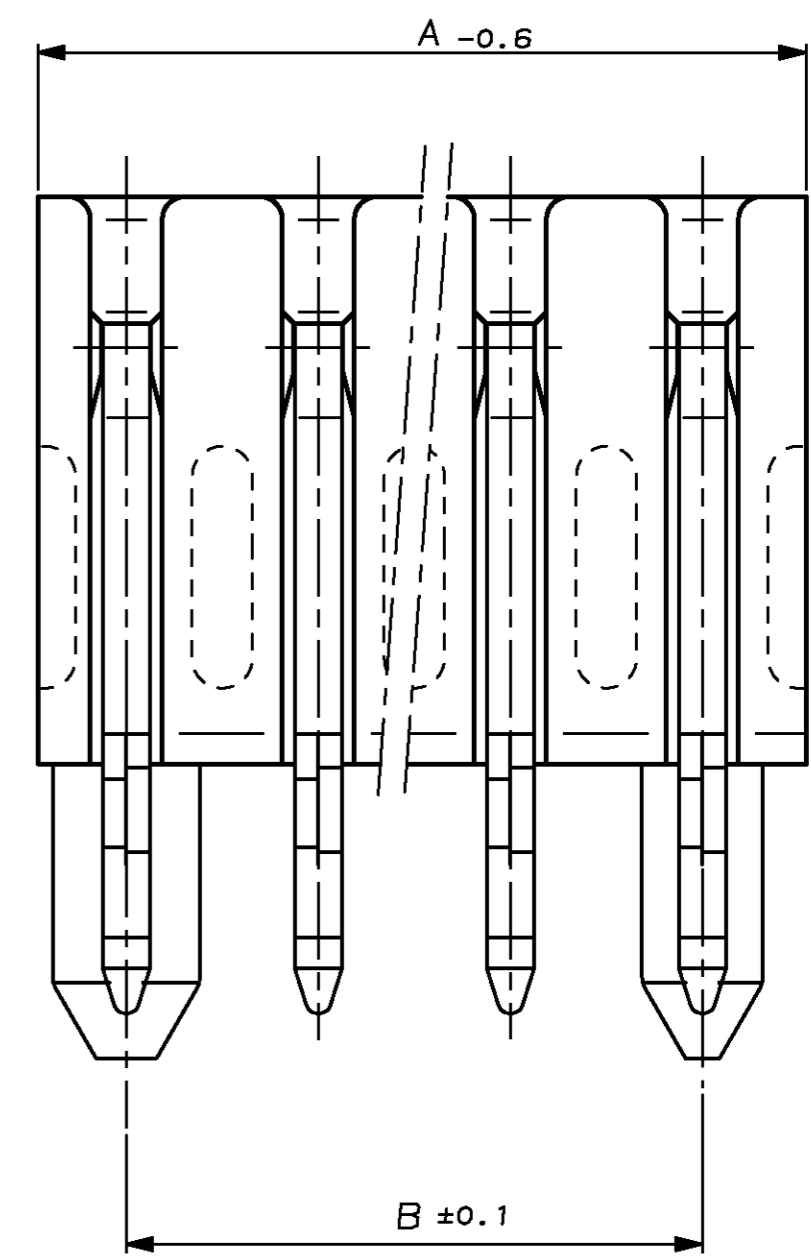
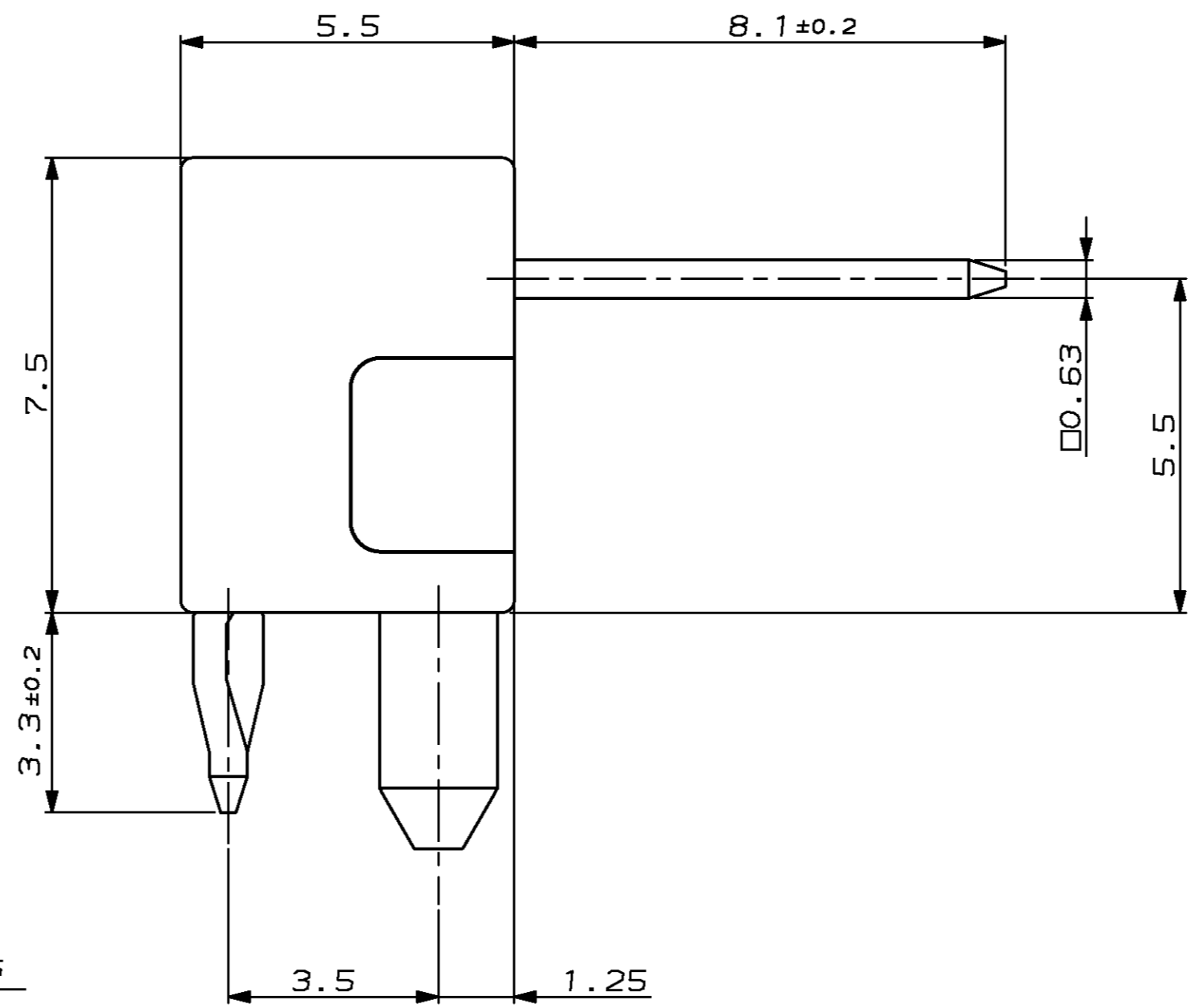
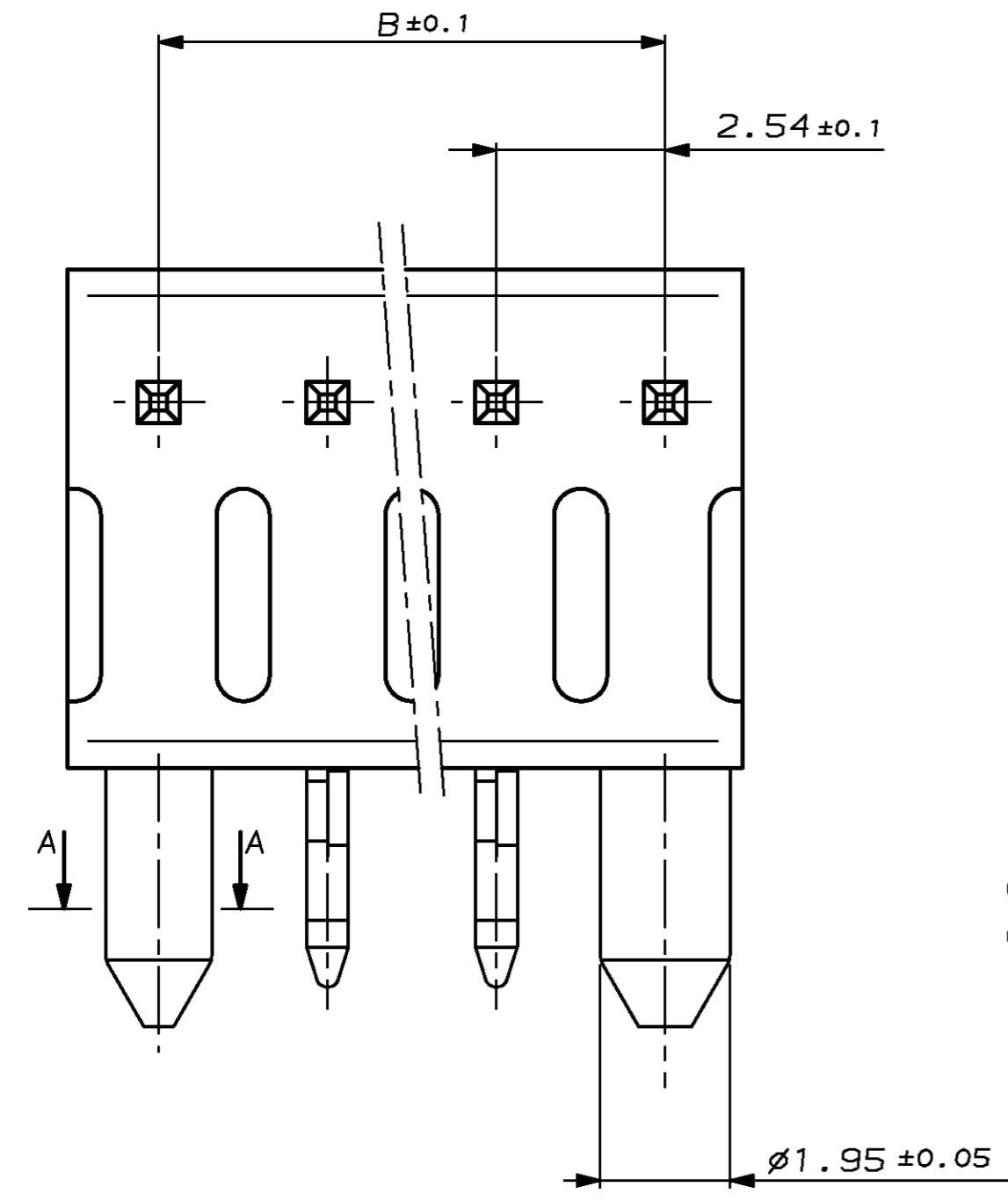
1

NICHT VERMASSTE KANTEN SIND NICHT MAßSTÄBLICH

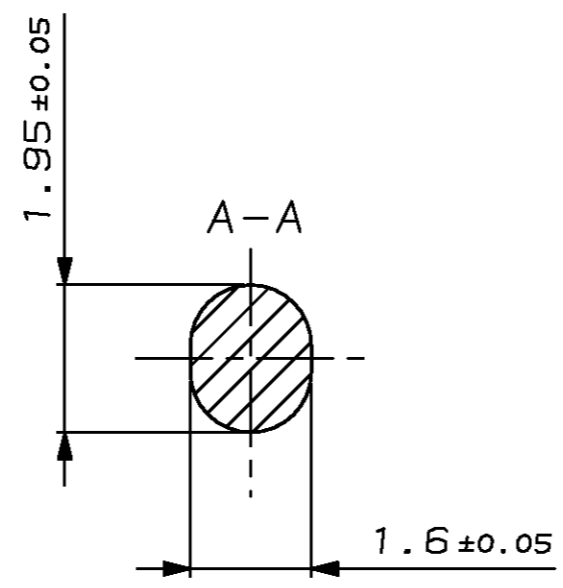
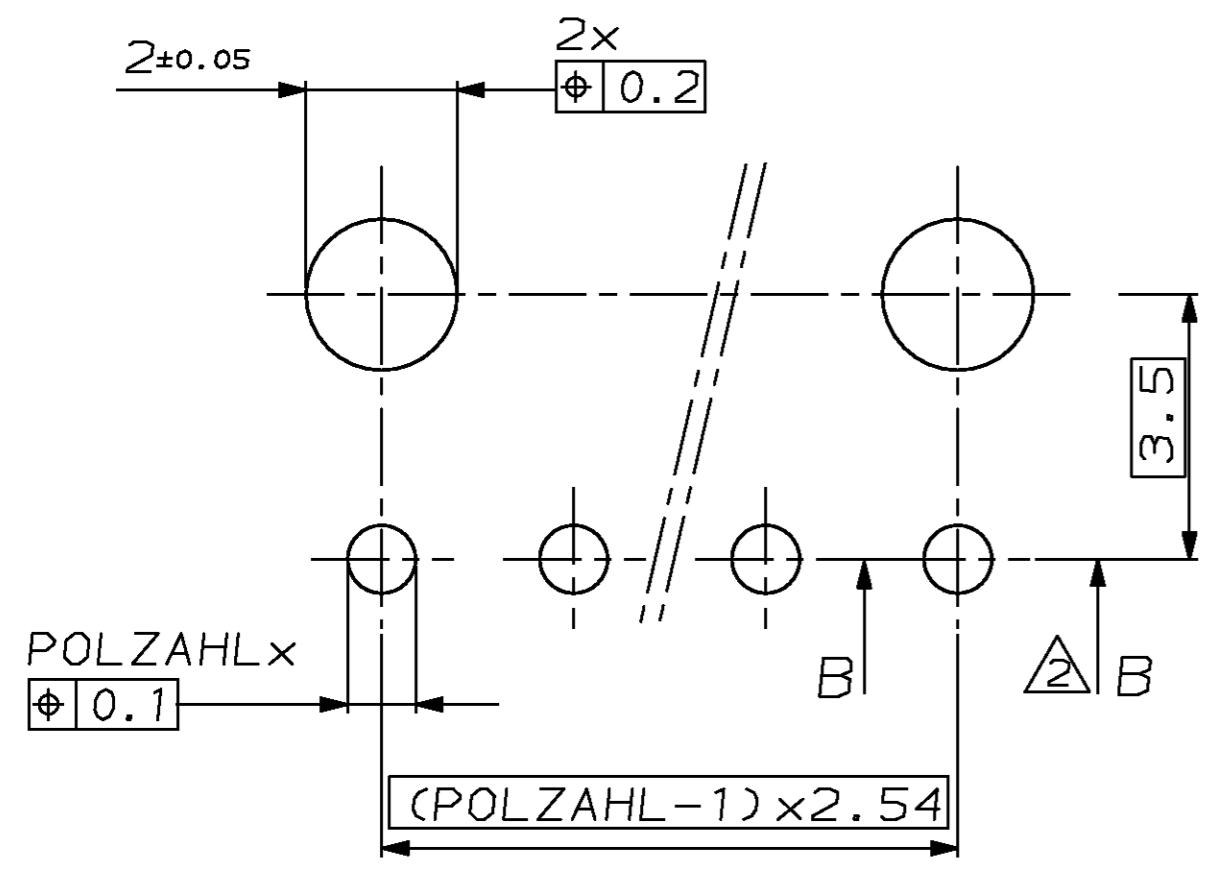
ÄNDERUNGEN DIE DEM TECHNISCHEN FORTSCHRITT DIENEN, BEHALTEN WIR UNS VOR

ZEICHNUNG GESCHÜTZT DURCH © COPYRIGHT 19 96 AMP DEUTSCHLAND GMBH ALLE RECHTE VORBEHALTEN

REV.	ÄNDERUNG	DATUM	NAME
A1	ZEICHNUNG NEU ERSTELLT	09.09.96	F.RDT
A2	TOLERANZEN HINZU, EG00-0430-97	10.04.97	M.STEIN
A3	EG00-1320-96 BLATT 2 VON 2 HINZU BEM.2: SnPb DICKE WAR 4 - 10µm	08.10.97	F.RDT



LOCHBILD DER LEITERPLATTE



BEMERKUNGEN:

- 1 KONTAKT: MIN. 2.0µm VORVERZINNT ÜBER 1.27µm NICKEL
GEHÄUSE: SCHWARZ
- 2 SCHNITT B-B: SIEHE SEITE 2 VON 2
- 3 KONTAKT: CuSn
GEHÄUSE: PBTP GF
- 4. STANZKANTEN BLANK

969 591
NUMMER
VERMENDET FÜR
PASSEND ZU
CAD-ORIGINAL
ZEICHNUNG NICHT ÄNDERN
WAR NR. 96-52560-2

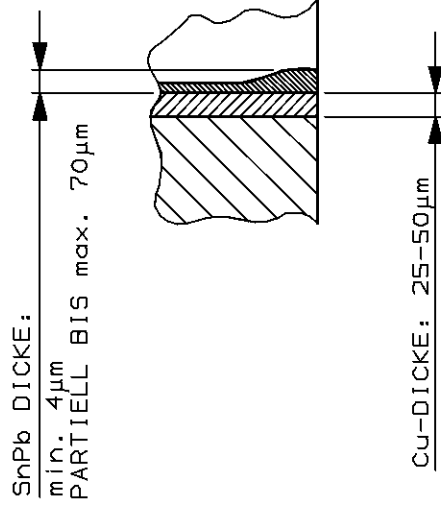
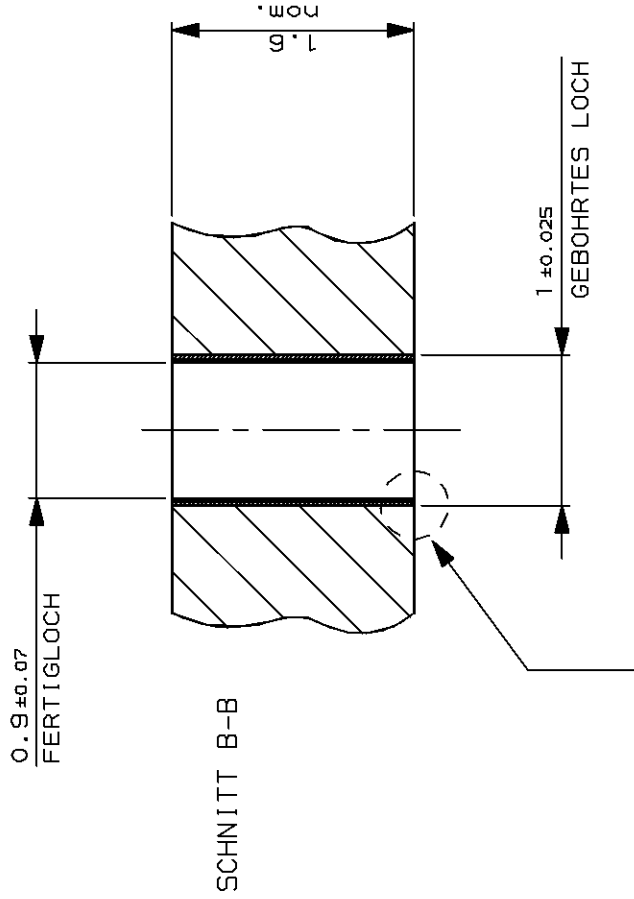
BEZ.	GEPR.	GEZ.	GEPR.	W	W	W	W
F.REICHARDT	09.09.96	M.SCHAARSCHMIDT					

ZEICHNUNG GÜLTIG AB KW42/97..	
AMP	AMP DEUTSCHLAND GmbH D-63225 Langen
BENENNUNG	K
AMPMODU II STIFTLAISTE MIT ACTION PIN, 90°	
TOLERIERUNG DIN ISO 8015 ALLGEMEINTOLERANZEN DIN ISO 2768-mK	FORMAT A2 ZEICHNUNGS-NR. 969 591
MASSTAB 10:1	BLATT 1 VON 2 REV. A3

DIESES ZEICHNUNGSDOKUMENT WIRD DURCH AMP INCORPORATED KONTROLLIERT. THIS DRAWING IS A CONTROLLED DOCUMENT FOR AMP INCORPORATED.
 AENDERUNGEN, DIE DEM TECHNISCHEN FORTSCHRITT DIENEN, SIND VORBEHALTEN. IT IS SUBJECT TO CHANGE AND THE CONTROLLING ENGINEERING
 DEN JEWELNS LETZTGUELTIGEN AENDERUNGSSTAND ERFAHREN SIE AUF ANFRAGE. ORGANIZATION SHOULD BE CONTACTED FOR THE LATEST REVISION.

MATED WITH: PASSEND ZU:	LOC	DIST	REVISIONS AENDERUNGEN	
-	AI	-	DESCRIPTION	DATE
PROJEKT NR.: E96-52560	-	-	BESCHREIBUNG	-
		SIEHE SEITE 1 VON 2		

**HOLE SPECIFICATION ACCORDING IEC 60352-5
 SPEZIFIZIERUNG DES LOCHAUFBAUS NACH IEC 60352-5**



RELEASED FOR PUBLICATION
 FREI FUER VEROFFENTLICHUNG

© COPYRIGHT 1997 BY AMP INCORPORATED. ALL RIGHTS RESERVED.

DIMENSIONS: DIMENSIONEN:	mm	09.10.97	MATERIAL	FINISH OBERFLAECHE/FARBE	-
TOLERANCES UNLESS OTHERWISE SPECIFIED; ALL GEMEINTOLERANZEN		13.10.97	F. REICHARDT		
ISO 8015		13.10.97	F. REICHARDT		
ISO 2768 - mH - E			G. FELDMEIER		
DIN 16901 - 140			PRODUCT SPEC		
PLC ±0.1			PRODUCT SPEC		
PLC ±0.1			APPLICATION SPEC		
PLC ±-			VERARBEITUNGSSPEZ.		
ANGLES / WINKEL ±-					
			WEIGHT GEMICHT		
			CUSTOMER DRAWING		
			/KUNDENZEICHNUNG	BLATT	2 VON 2
			AMP Deutschland GmbH		A3
			D - 63225 Langen		
			NAME		
			AMP		
			AMPMODU II STIFTLASTE		
			MIT ACTION PIN, 90°		
			SIZE	DRAWING NO	
			A4 00779	ZEICHNUNGS-NR.	
				C=969	591
				RESTRICTED TO NUR FUER	-



Компания «ЭлектроПласт» предлагает заключение долгосрочных отношений при поставках импортных электронных компонентов на взаимовыгодных условиях!

Наши преимущества:

- Оперативные поставки широкого спектра электронных компонентов отечественного и импортного производства напрямую от производителей и с крупнейших мировых складов;
- Поставка более 17-ти миллионов наименований электронных компонентов;
- Поставка сложных, дефицитных, либо снятых с производства позиций;
- Оперативные сроки поставки под заказ (от 5 рабочих дней);
- Экспресс доставка в любую точку России;
- Техническая поддержка проекта, помощь в подборе аналогов, поставка прототипов;
- Система менеджмента качества сертифицирована по Международному стандарту ISO 9001;
- Лицензия ФСБ на осуществление работ с использованием сведений, составляющих государственную тайну;
- Поставка специализированных компонентов (Xilinx, Altera, Analog Devices, Intersil, Interpoint, Microsemi, Aeroflex, Peregrine, Syfer, Eurofarad, Texas Instrument, Miteq, Cobham, E2V, MA-COM, Hittite, Mini-Circuits, General Dynamics и др.);

Помимо этого, одним из направлений компании «ЭлектроПласт» является направление «Источники питания». Мы предлагаем Вам помощь Конструкторского отдела:

- Подбор оптимального решения, техническое обоснование при выборе компонента;
- Подбор аналогов;
- Консультации по применению компонента;
- Поставка образцов и прототипов;
- Техническая поддержка проекта;
- Защита от снятия компонента с производства.



Как с нами связаться

Телефон: 8 (812) 309 58 32 (многоканальный)

Факс: 8 (812) 320-02-42

Электронная почта: org@eplast1.ru

Адрес: 198099, г. Санкт-Петербург, ул. Калинина, дом 2, корпус 4, литера А.