

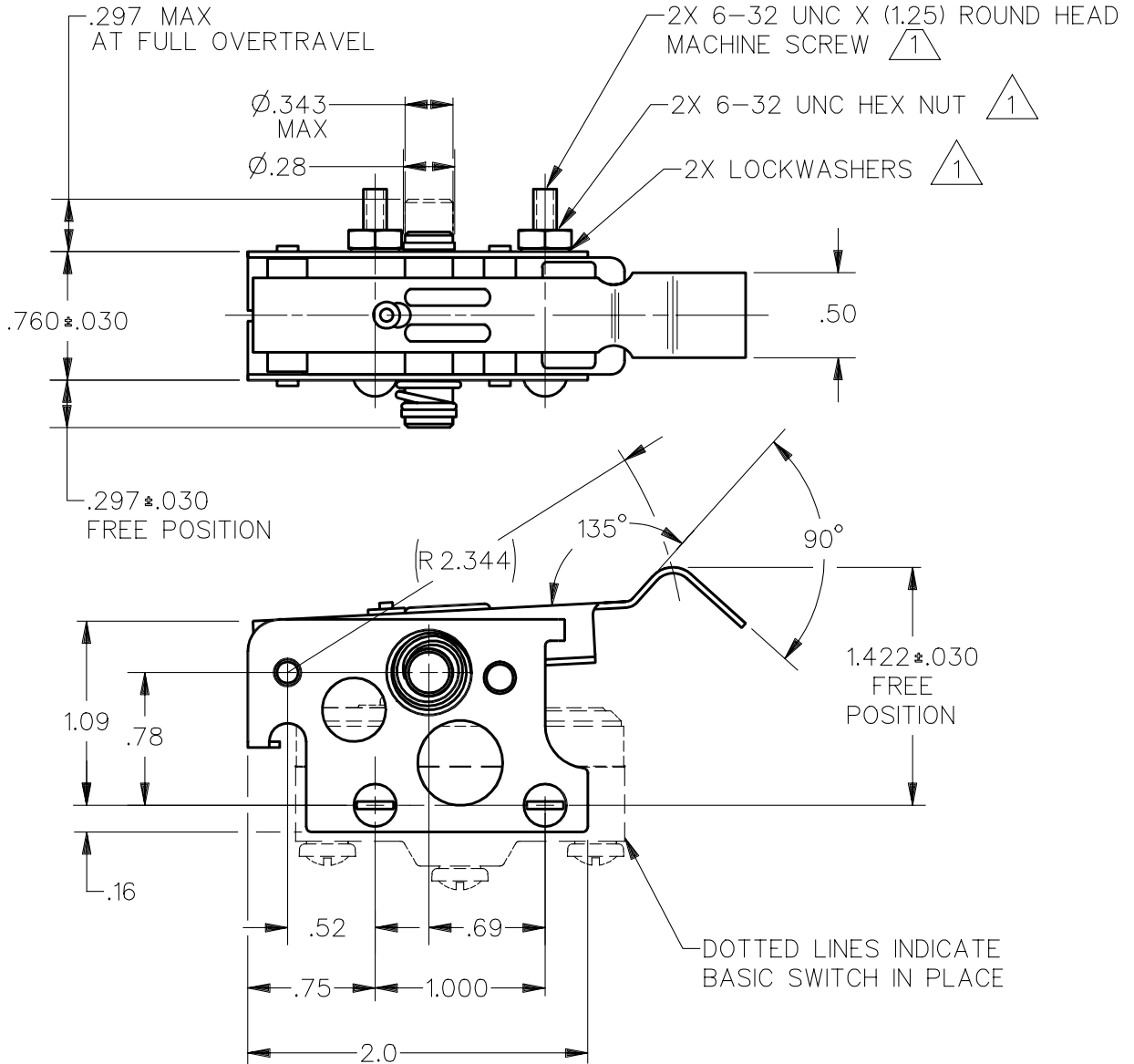
MICRO SWITCH
a Honeywell Division

SWITCH-BASIC

CATALOG LISTING
2TT7-LH

FED. MFG. CODE 91 929

CATALOG LISTING
2TT7-LH
REPLACES
RELEASE NO. CO-82580
ISSUE
M
1

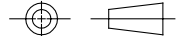


NOTE
 $\triangle 1$ FURNISHED UNASSEMBLED
 2 - SWITCH WILL PERFORM SATISFACTORILY IN TEMPERATURES TO MINUS 65°F

ANSI Y14.5M-1982 APPLIES

THIS DRAWING COVERS A PROPRIETARY ITEM AND IS THE PROPERTY OF MICRO SWITCH, A DIVISION OF HONEYWELL. THIS DRAWING IS NOT TO BE COPIED OR USED WITHOUT THE APPROVAL OF MICRO SWITCH.

THIRD ANGLE PROJECTION



CHARACTERISTICS	ELECTRICAL DATA	SCALE	FULL	DO NOT SCALE PRINT
		UNLESS OTHERWISE SPECIFIED TOLERANCES ARE		
OPERATING FORCE — — — 1 LB MAX	CONTACT ARRANGEMENT	ONE PLACE	(.0)	$\pm .030$
OVERTRAVEL FORCE — — — 2 LB MAX		TWO PLACE	(.00)	$\pm .015$
RELEASE FORCE — — — 1/4 LB MIN		THREE PLACE	(.000)	$\pm .005$
PRETRAVEL — — — .188 MAX		ANGLES		\pm
DIFFERENTIAL TRAVEL — — — .025 MAX		WEIGHT	.11 LB	LESS BASIC SWITCH
OVERTRAVEL — — — .219 MIN				
RESET CHARACTERISTICS				
RESET OPERATING FORCE — — — 4 LB MAX				
RESET OVERTRAVEL — — — .060 MIN				

REVISIONS

CHECK

CHECK

CHECK

CHECK

DDM/CAD
DRAWN
LUK 7 MAR 96



Компания «ЭлектроПласт» предлагает заключение долгосрочных отношений при поставках импортных электронных компонентов на взаимовыгодных условиях!

Наши преимущества:

- Оперативные поставки широкого спектра электронных компонентов отечественного и импортного производства напрямую от производителей и с крупнейших мировых складов;
- Поставка более 17-ти миллионов наименований электронных компонентов;
- Поставка сложных, дефицитных, либо снятых с производства позиций;
- Оперативные сроки поставки под заказ (от 5 рабочих дней);
- Экспресс доставка в любую точку России;
- Техническая поддержка проекта, помощь в подборе аналогов, поставка прототипов;
- Система менеджмента качества сертифицирована по Международному стандарту ISO 9001;
- Лицензия ФСБ на осуществление работ с использованием сведений, составляющих государственную тайну;
- Поставка специализированных компонентов (Xilinx, Altera, Analog Devices, Intersil, Interpoint, Microsemi, Aeroflex, Peregrine, Syfer, Eurofarad, Texas Instrument, Miteq, Cobham, E2V, MA-COM, Hittite, Mini-Circuits, General Dynamics и др.);

Помимо этого, одним из направлений компании «ЭлектроПласт» является направление «Источники питания». Мы предлагаем Вам помощь Конструкторского отдела:

- Подбор оптимального решения, техническое обоснование при выборе компонента;
- Подбор аналогов;
- Консультации по применению компонента;
- Поставка образцов и прототипов;
- Техническая поддержка проекта;
- Защита от снятия компонента с производства.



Как с нами связаться

Телефон: 8 (812) 309 58 32 (многоканальный)

Факс: 8 (812) 320-02-42

Электронная почта: org@eplast1.ru

Адрес: 198099, г. Санкт-Петербург, ул. Калинина, дом 2, корпус 4, литера А.