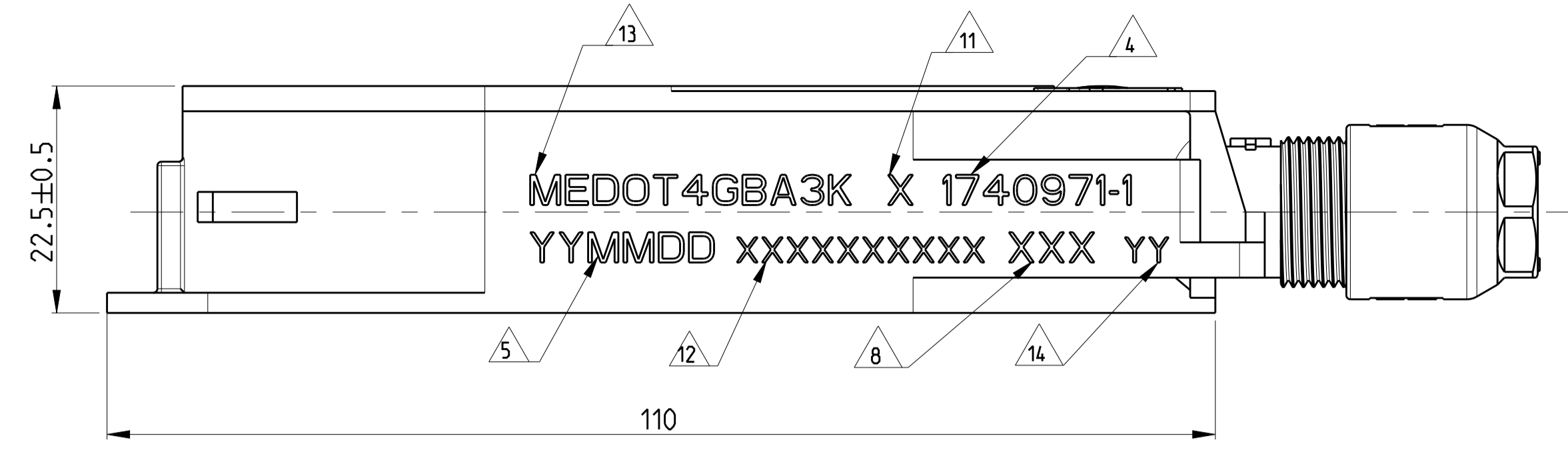
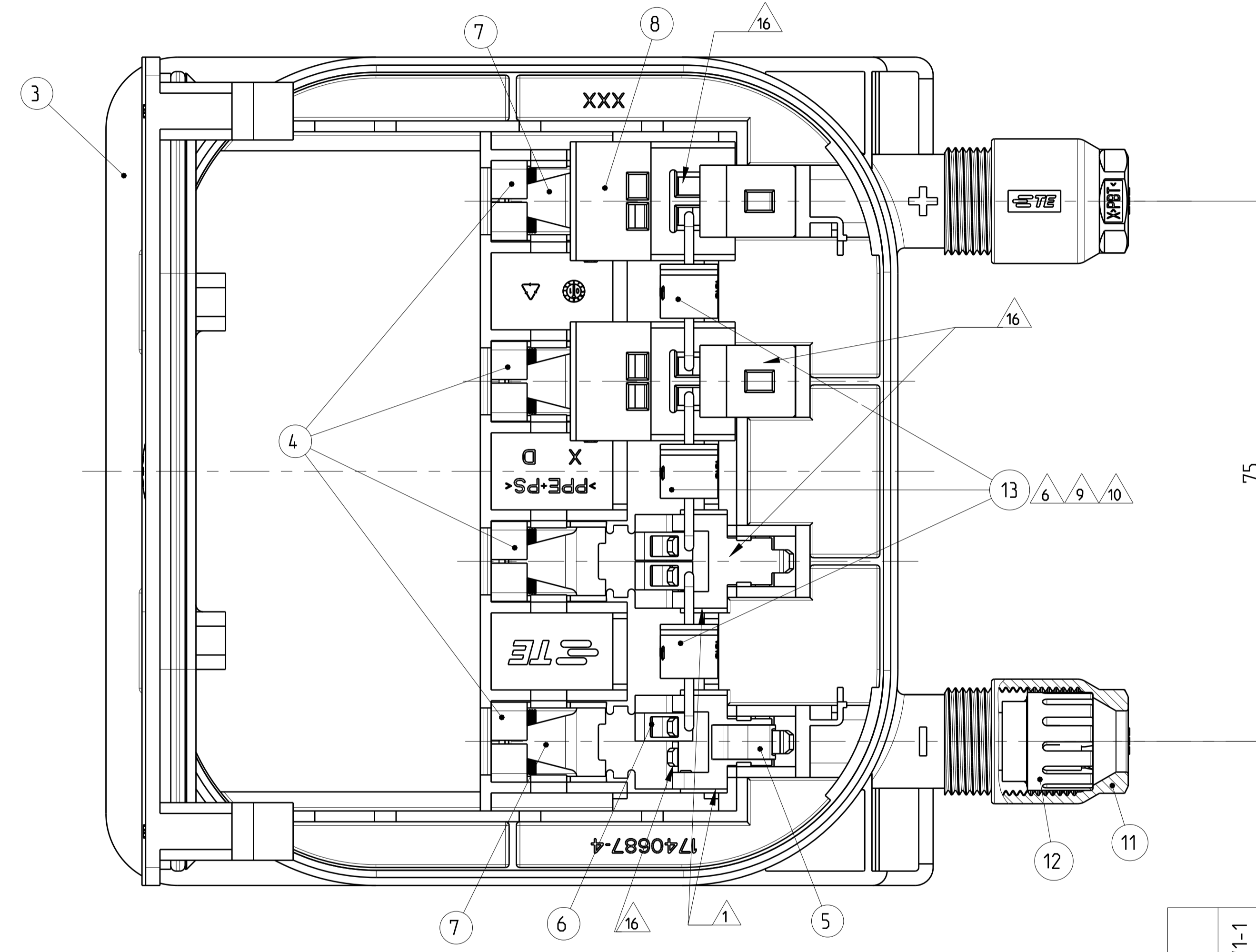
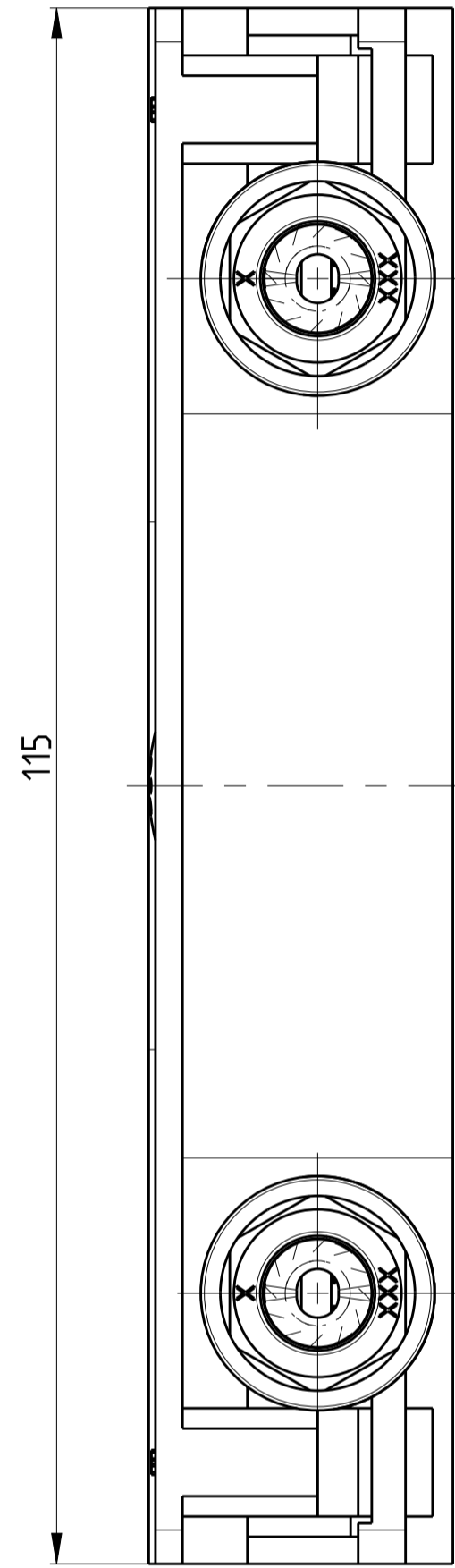
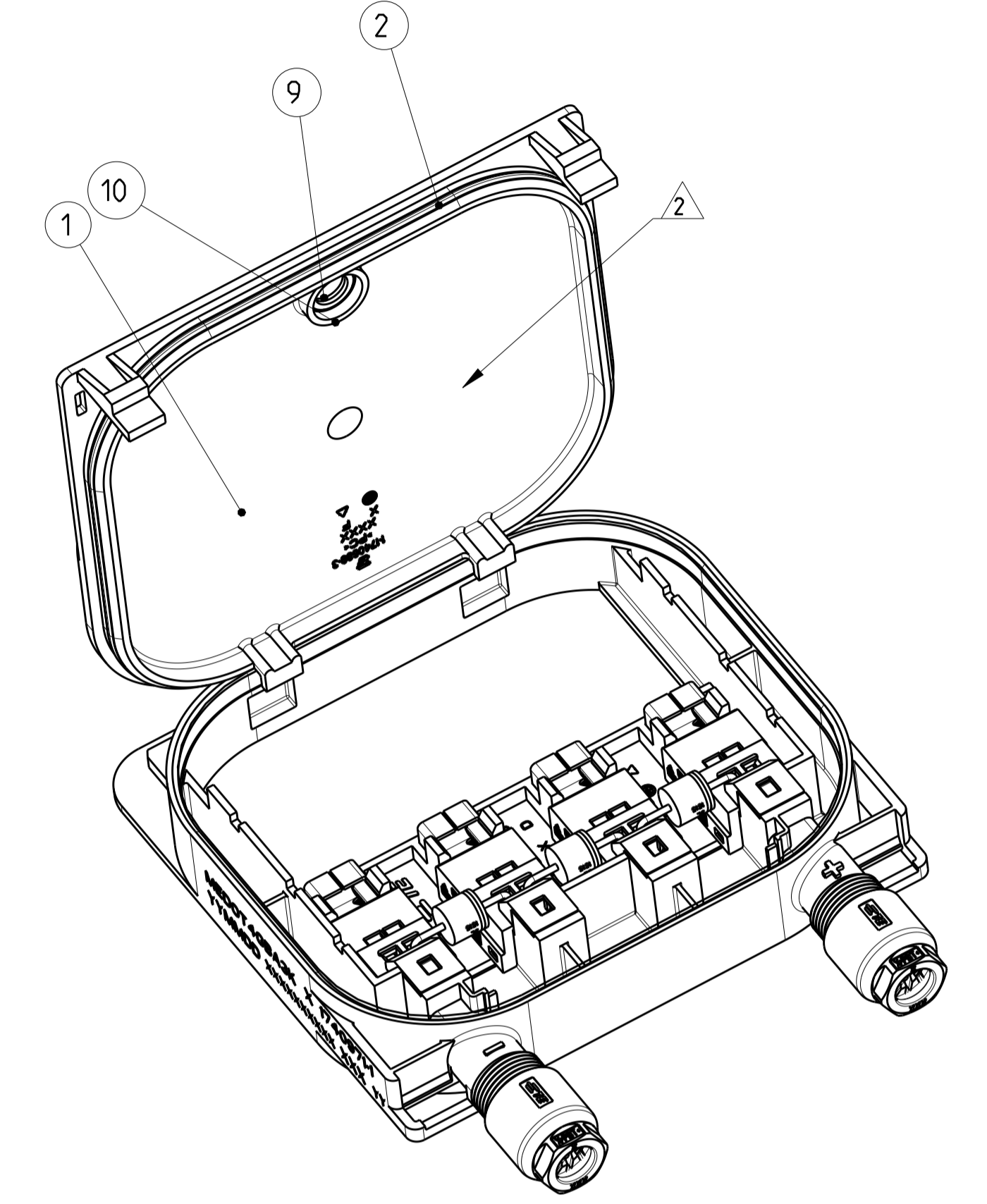


LOC	DIST	REV	DESCRIPTION	DATE	DWN	APVD
A1	-	F1	MARK DIODE TYPE-SERIAL NO. ADDED (PEN E-10-017889)	31AUG2010	ER	AW
		G1	MODEL CODE AND TEST EQUIPMENT NUMBER ADDED	27JUL2011	VP	BW
		H1	CABLE ASSEMBLY ADDED	24JAN2012	MST	AW
		J	CABLE ASSY REMOVED.G3 TO G4 PINCHRING SEAL	22APR2013	AZ	PY

VIEW WITH ASSEMBLED COVER
ANSICHT MIT MONTIERTEM DECKEL



VIEW WITH ASSEMBLED COVER
ANSICHT MIT MONTIERTEM DECKEL



-1 AS SHOWN
-1 WIE GEZEICHNET

- △ SHROUDING COVER ITEM NO. 8 NOT SHOWN
- △ COVER NOT ASSEMBLED WITH LOWER PART. ENCLOSE LOOSELY
- △ PART NUMBER WITH PREFIX AND SUFFIX NUMBER
- △ PRODUCTION DATE (YYMMDD)
- △ DIODE ACCORDING TO SPECIFICATION 108-94046-1
- 7 FOR CABLES PER APPLICATION SPEC. 114-18488-1 WITH OUTER DIAMETER 5.5-7.8
- △ MANUFACTURING LOCATION CODE
- △ DIODE SL1515A ACC. SPEC. 108-94243 OR DIODE SL1515B ACC. SPEC. 108-94244 CAN BE ALTERNATIVELY USED.
- △ ONLY DIODES OF THE SAME TYPE RESP. DESIGNATION ARE PERMITTED FOR USE IN ONE AND THE SAME BOX. ONLY SOLARLOK BOXES WITH THE SAME DIODES ARE PERMITTED TO PACK IN ONE AND THE SAME CORRUGATED SHIPPING BOX.
- △ MARK FOR DIODE TYPE: LEAVE BLANK FOR DIODE SL1515, A FOR DIODE SL1515A, B FOR DIODE SL1515B.
- △ CONSECUTIVE SERIAL NUMBER.
- △ MODEL CODE ACCORDING TO SPEC. 404-74000-1
- △ TEST EQUIPMENT NUMBER
- 15 $I_{SCmax} = 13A$ ACCORDING TO IEC 61215 SECTION 10.18
- △ TE SPRING CLAMP CAN OPTIONALLY BE EQUIPPED

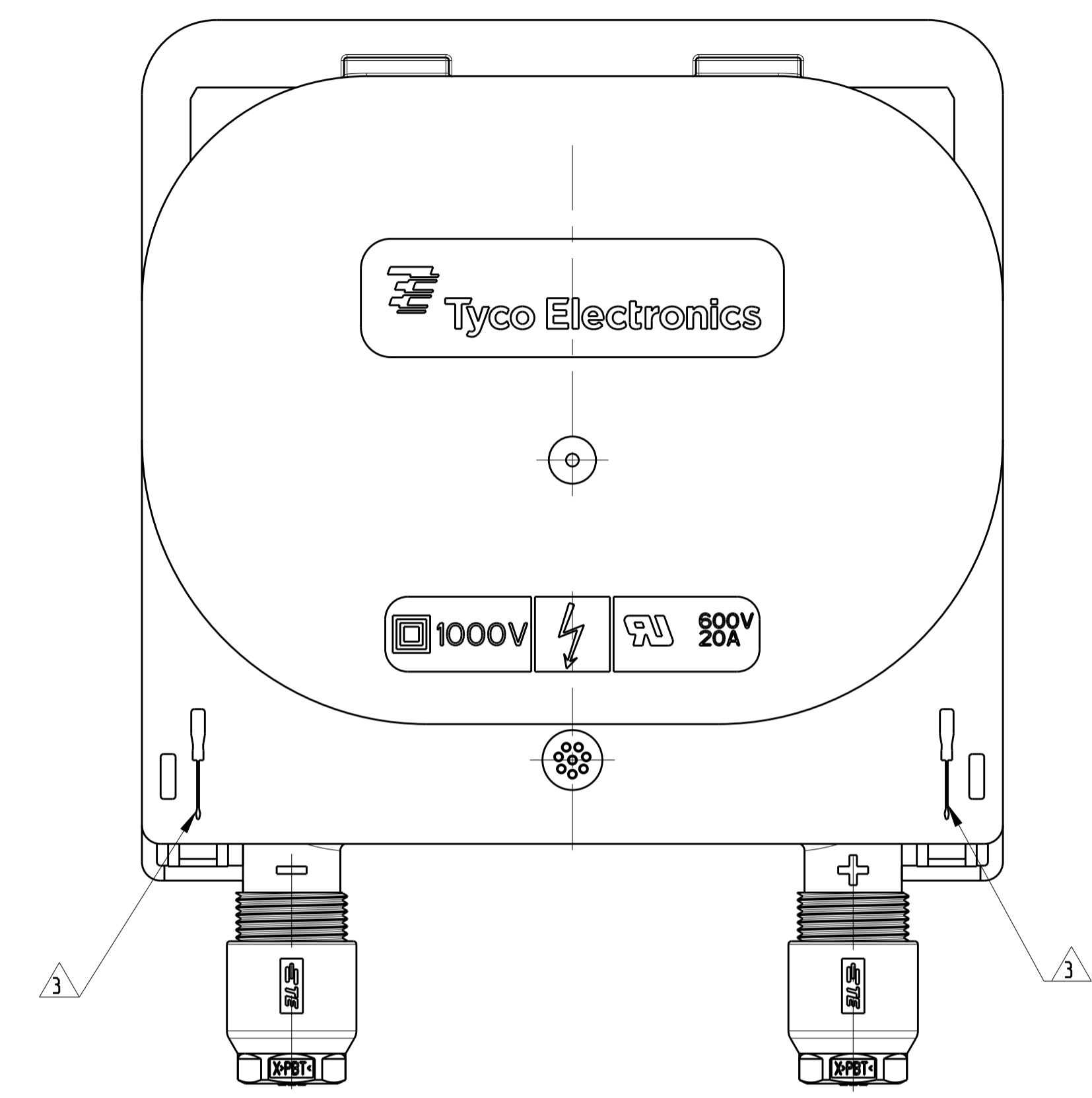
- △ ABDECKHAUBE ITEM NO. 8 NICHT DARGESTELLT
- △ DECKEL NICHT MIT UNTERTEIL MONTIERT. LOSE BEIGELEGT.
- △ TEILENUMMER MIT VOR- UND NACHSTRICHZAHL
- △ FERTIGUNGSDATUM (YYMMDD)
- △ DIODE GEMAESS SPEZIFIKATION 108-94046-1
- 7 FUER LEITUNGEN NACH VERARBEITUNGSSPEZ. 114-18488-1 MIT AUSSENDURCHMESSER 5.5-7.8
- △ FERTIGUNGSSTANDORT-CODE
- △ DIODE SL1515A GEMAESS SPEZ. 108-94243 ODER DIODE SL1515B GEMAESS SPEZ. 108-94244 KOENNEN ALTERNATIV VERWENDET WERDEN.
- △ NUR DIODEN GLEICHEN TYPES BZW. BEZEICHNUNG DUERFEN IN EIN UND DERSELBEN SOLARLOK BOX EINGESETZT WERDEN. NUR SOLARLOK BOXEN MIT DER GLEICHEN DIODE DUERFEN IN EIN UND DEMSELBEN VERSANDKARTON VERPACKT WERDEN.
- △ KENNZEICHEN FUER DIODENTYP: OHNE KENNZEICHEN FUER DIODE SL1515, A FUER DIODE SL1515A, B FUER DIODE SL1515B.
- △ FORTLAUFENDE SERIENUMMER.
- △ TYPENSCHLUESSEL NACH SPEZ. 404-74000-1
- △ PRUEFGERAETENUMMER
- 15 $I_{SCmax} = 13A$ NACH IEC 61215 ABSCHNITT 10.18
- △ TE KAEFIGZUGFEDER KANN OPTIONAL BESTUECKT SEIN

1740971-1		ORDER-NO. BESTELL-NR.				
-	3	13	BYPASS DIODE TYPE: SL1515 BYPASS DIODE TYP: SL1515	△△△	-	
-	2	12	PINCH RING SEAL INMOLDED. ASSY KLEHMORDB DICHTUNG UMSPRITZT. ASSY	△△	BLACK SCHWARZ PA66 / LSR PA66 / LSR	
-	2	11	CABLE SCREW JOINT KABELVERSCHRAUBUNG	△	BLACK SCHWARZ PBT	
-	1	10	RING FOR ULTRASONIC WELDING RING FÜR ULTRASCHALLSCHWEISSEN	△	-	
-	1	9	MEMBRAN VENTS MEMBRANE	△	-	
-	4	8	SHROUDING COVER ABDECKHAUBE	△	BLACK SCHWARZ PEI	
-	4	7	FOIL SPRING FOLLENFEDER	△	PLAIN BLANK STAINLESS STEEL ROSTFREIER STAHL	
-	6	6	TE SPRING CLAMP WITH ANTI OVERSTRESS TE-KAEFIGZUGFEDER MIT OBERDEHNFEDER	△	PLAIN BLANK STAINLESS STEEL ROSTFREIER STAHL	
-	2	5	TE SPRING CLAMP WITH ANTI OVERSTRESS TE-KAEFIGZUGFEDER MIT OBERDEHNSCHUTZ	△	PLAIN BLANK STAINLESS STEEL ROSTFREIER STAHL	
-	4	4	CONTACT RAIL STROMSCHIENE	△	TIN HOT DIPPED FEUERVERZINNT CuSn	
-	1	3	SOLAR MODUL BOX LOWER PART SOLAR MODUL BOX UNTERTEIL	△	BLACK SCHWARZ PPE+PS	
-	1	2	O-RING SEAL O-RING DICHTUNG	△	RED ROT SILICONE	
-	1	1	SOLAR MODULE BOX COVER SOLAR MODUL BOX DECKEL	△	BLACK SCHWARZ PC	
PIECES STÜCK	ITEM-NO. POS.	DESCRIPTION BENENNUNG		△△△	SURFACE OBERFLÄCHE COLOUR/FARBE	MATERIAL

THIS DRAWING IS A CONTROLLED DOCUMENT.		DWN: J.Zopf 02MAR2007		TE Connectivity
DIMENSIONS: MASSTABEINHEIT (mm)		CHK: H.Scherer 02MAR2007		NAME: SOLAR MODULE BOX MEDOT.ASSY
TOLERANCES UNLESS OTHERWISE SPECIFIED: ALLGEMEINER MAßSTAB		APVD: G.Feldmeier 02MAR2007		SOLAR MODUL BOX MEDOT. ASSY
		PRODUCT SPEC: 108-94064	SIZE: A1	CAGE CODE: 00779
MATERIAL: -		APPLICATION SPEC: 114-18488-1	DRAWING NO: 1740971-1	RESTRICTED TO: -
		VERIFICATION SPEC: -	SCALE: 2:1	SHEET 1 OF 2
		FINISH SYMBOLS AND COLORS: -	Customer Drawing	REV: J

LOC	DIST	P	LTR	REVISIONS ÄNDERUNGEN	DATE	DWN	APVD
A1	-	-	-	DESCRIPTION BESCHREIBUNG	-	-	-
PROJECT NO. EGEMN05065				SEE SHEET 1			

VIEW WITH ASSEMBLED COVER
ANSICHT MIT MONTIERTEM DECKEL



PACKAGING: 60 PIECES SOLAR MODULE BOX ASSY'S PACKAGED IN CORRUGATED SHIPPING BOX PER TE-SPEC. 107-18052. 5 LAYERS OF 12 PIECES. USED CORRUGATED LAYER PAD FOR INTERLAYER. FIFTH LAYER SOLAR MODULE BOX ASSY'S COVERED WITH CORRUGATED LAYER PAD. 60 PIECES SOLAR MODULE BOX COVER ASSY'S ITEM NO. 1, 3 x 5 PILES WITH 4 VICE VERSA ON TOP OF EACH OTHER STACKED LIDS IN ESD PLASTIC BAG PUT ON THE FIFTH LAYER SOLAR MODULE BOX COVER ASSY ITEM NO.1 COVERED WITH PAPER CUSHION

PACKAGING UNIT: 60 PIECES
MINIMUM ORDER QUANTITY: 60 PIECES

VERPACKUNG: 60 STÜCK SOLAR MODUL BOX ASSY'S VERPACKT IN VERSANDKARTON NACH TE-SPEZ. 107-18052. 5 LAGEN ZU JE 12 STÜCK. ZWISCHENLAGENWELLPAPIER ALS ZWISCHENLAGE VERWENDET. FÜNFTE LAGE SOLAR MODUL BOX ASSY'S MIT ZWISCHENLAGENWELLPAPIER ABGEDECKT. 60 STÜCK SOLAR MODUL BOX DECKEL ASSY'S ITEM NO. 1, 3 x 5 STAPEL MIT 4 UMGEKEHRT ÜBEREINANDERGESTAPELTEN DECKELN IN ESD KUNSTSTOFF-BEUTEL VERPACKT AUF DIE FÜNFTE LAGE SOLAR MODUL BOX DECKEL ASSY'S ITEM NO.1 MIT PAPIERPOLSTERKISSEN ABGEDECKT

VERPACKUNGSEINHEIT: 60 STÜCK
MINDESTBESTELLMENGE: 60 STÜCK

MOUNTING INSTRUCTION

- FOR COVER, ASSY:
1. MOUNT COVER ITEM NO. 1 AND 2 INTO THE LOWER PART ITEM NO. 3 AND CLOSE IT. (LATCH SNAP IN).
 2. RE-OPEN: PUT IN MARKED OPENING \triangle SCREWDRIVER 3mm AND MOVE LATCH UNTIL LOCKING LATCH FREE THE COVER. OPEN COVER ITEM NO. 1 AND 2

MONTAGEANWEISUNG

- FÜR DECKEL, ASSY:
1. DECKEL ITEM NO. 1 UND 2 IN DAS UNTERTEIL ITEM NO. 3 EINHÄNGEN UND SCHLIESSEN. (LASCHE RASTET EIN).
 2. ÖFFNEN: SCHRAUBENDREHER 3mm IN MARKIERTE ÖFFNUNG \triangle EINSTECKEN UND LASCHE BEWEGEN BIS RASTHAKEN DEN DECKEL FREI GIBT. DECKEL ITEM NO. 1 UND 2

-1 AS SHOWN
-1 WIE GEZEICHNET

THIS DRAWING IS A CONTROLLED DOCUMENT.		DWN J.Zadl	02MAR2007		TE Connectivity
DIMENSIONS: MASSENHEITEN: mm		CHK H.Scherer	02MAR2007		NAME
TOLERANCES UNLESS OTHERWISE SPECIFIED: ALLGEMEINERMAßSTAB		APVD G.Feldmeier	02MAR2007	SIZE	A1
0 PLC ± 1 PLC ± 2 PLC ± 3 PLC ± 4 PLC ± ANGLES/ANWINKEL ±° FINISH/ENDELFLÄCHE/FARB		PRODUCT SPEC 108-54.064	APPLICATION SPEC	CAGE CODE	00779
MATERIAL		VERBREMUNGSSPEZ. 114-104.00-1	WEIGHT GEWICHT	DRAWING NO. ZEICHNUNGS-NR.	1740971-1
		Customer Drawing	/KUNDENZEICHNUNG	SCALE MAßSTAB	2:1
				SHEET BLATT	2
				OF VON	2
				REV J	



Компания «ЭлектроПласт» предлагает заключение долгосрочных отношений при поставках импортных электронных компонентов на взаимовыгодных условиях!

Наши преимущества:

- Оперативные поставки широкого спектра электронных компонентов отечественного и импортного производства напрямую от производителей и с крупнейших мировых складов;
- Поставка более 17-ти миллионов наименований электронных компонентов;
- Поставка сложных, дефицитных, либо снятых с производства позиций;
- Оперативные сроки поставки под заказ (от 5 рабочих дней);
- Экспресс доставка в любую точку России;
- Техническая поддержка проекта, помощь в подборе аналогов, поставка прототипов;
- Система менеджмента качества сертифицирована по Международному стандарту ISO 9001;
- Лицензия ФСБ на осуществление работ с использованием сведений, составляющих государственную тайну;
- Поставка специализированных компонентов (Xilinx, Altera, Analog Devices, Intersil, Interpoint, Microsemi, Aeroflex, Peregrine, Syfer, Eurofarad, Texas Instrument, Miteq, Cobham, E2V, MA-COM, Hittite, Mini-Circuits, General Dynamics и др.);

Помимо этого, одним из направлений компании «ЭлектроПласт» является направление «Источники питания». Мы предлагаем Вам помощь Конструкторского отдела:

- Подбор оптимального решения, техническое обоснование при выборе компонента;
- Подбор аналогов;
- Консультации по применению компонента;
- Поставка образцов и прототипов;
- Техническая поддержка проекта;
- Защита от снятия компонента с производства.



Как с нами связаться

Телефон: 8 (812) 309 58 32 (многоканальный)

Факс: 8 (812) 320-02-42

Электронная почта: org@eplast1.ru

Адрес: 198099, г. Санкт-Петербург, ул. Калинина, дом 2, корпус 4, литера А.