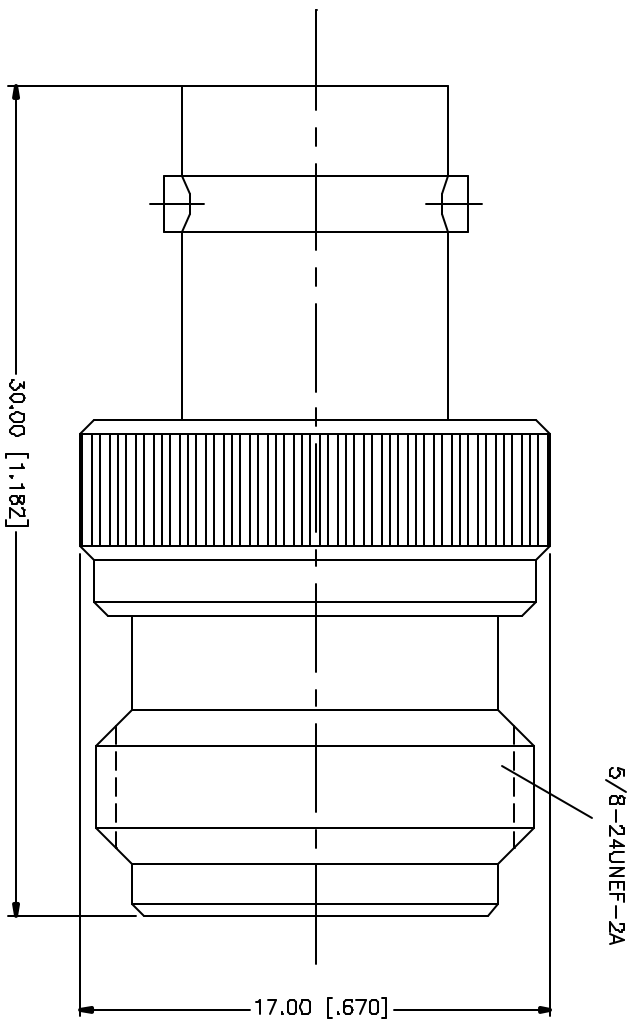


REV.	DATE	DESCRIPTION
A	03/27/05	UPDATE DRAWING FORMAT



REV.	DATE	DESCRIPTION	MATERIAL	FINISH	QTY	UNIT PRICE	TOTAL PRICE
B							
7							
6							
5							
4							
3							
2							
1							
DESCRIPTION		MATERIAL		FINISH		QTY	

UNITS: MILLIMETERS DIMENSIONS: MILLIMETERS TOLERANCES: MILLIMETERS DIMENSIONS FOR INSULATOR ARE: A - 30mm ± 0.20mm B - 30mm ± 0.40mm C - 120mm ± 0.50mm UNITS: INCHES DIMENSIONS: INCHES TOLERANCES: INCHES DIMENSIONS FOR ADAPTER ARE: A - .020 ± .007 B - .315 ± .015 C - 1.180 ± .020 D - 4.724 ± .020	APPROVALS	DATE	 BNC FEMALE TO N FEMALE ADAPTER PART NO. 242100
DRAWN	G.R.S.	03/27/05	
CHECKED			
ISSUED			
SHEET	1 OF 1		
CAD FILE		C:/242/242100.DWG	
DWG. NO.	242100.DWG	REV.	A
SIZE	A	SCALE	NA



Компания «ЭлектроПласт» предлагает заключение долгосрочных отношений при поставках импортных электронных компонентов на взаимовыгодных условиях!

Наши преимущества:

- Оперативные поставки широкого спектра электронных компонентов отечественного и импортного производства напрямую от производителей и с крупнейших мировых складов;
- Поставка более 17-ти миллионов наименований электронных компонентов;
- Поставка сложных, дефицитных, либо снятых с производства позиций;
- Оперативные сроки поставки под заказ (от 5 рабочих дней);
- Экспресс доставка в любую точку России;
- Техническая поддержка проекта, помощь в подборе аналогов, поставка прототипов;
- Система менеджмента качества сертифицирована по Международному стандарту ISO 9001;
- Лицензия ФСБ на осуществление работ с использованием сведений, составляющих государственную тайну;
- Поставка специализированных компонентов (Xilinx, Altera, Analog Devices, Intersil, Interpoint, Microsemi, Aeroflex, Peregrine, Syfer, Eurofarad, Texas Instrument, Miteq, Cobham, E2V, MA-COM, Hittite, Mini-Circuits, General Dynamics и др.);

Помимо этого, одним из направлений компании «ЭлектроПласт» является направление «Источники питания». Мы предлагаем Вам помощь Конструкторского отдела:

- Подбор оптимального решения, техническое обоснование при выборе компонента;
- Подбор аналогов;
- Консультации по применению компонента;
- Поставка образцов и прототипов;
- Техническая поддержка проекта;
- Защита от снятия компонента с производства.



Как с нами связаться

Телефон: 8 (812) 309 58 32 (многоканальный)

Факс: 8 (812) 320-02-42

Электронная почта: org@eplast1.ru

Адрес: 198099, г. Санкт-Петербург, ул. Калинина, дом 2, корпус 4, литера А.