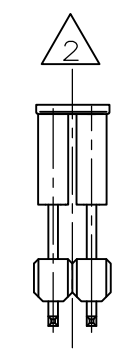
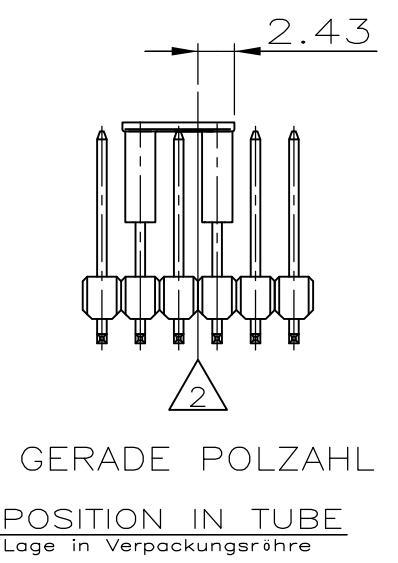
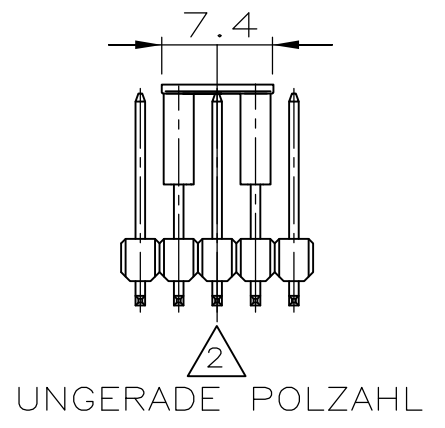
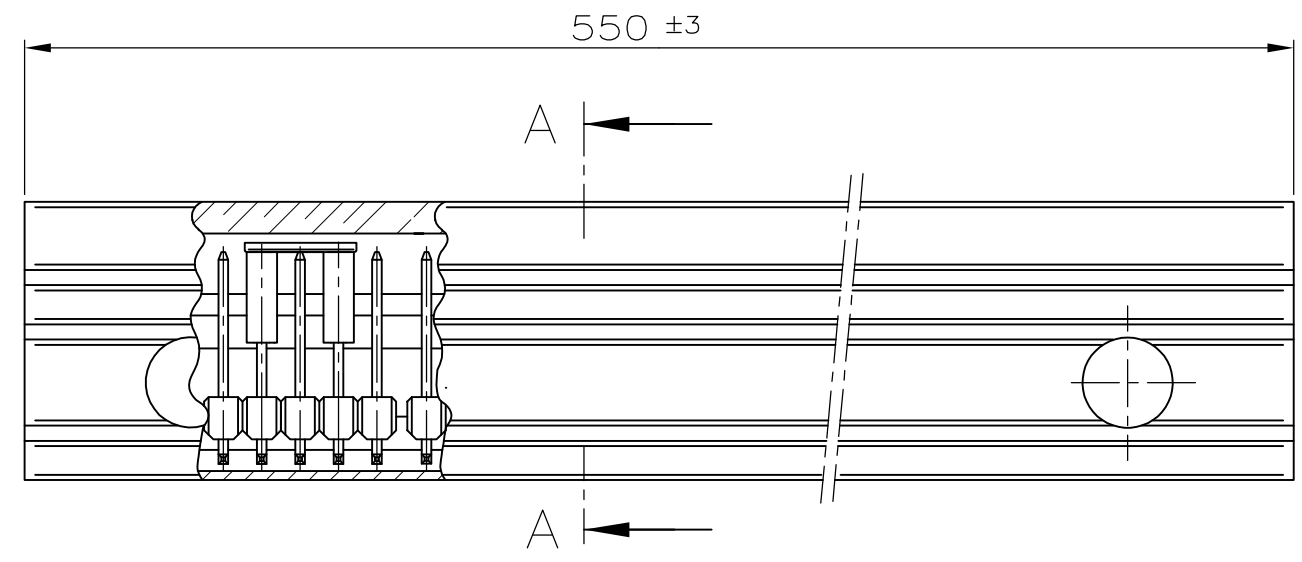
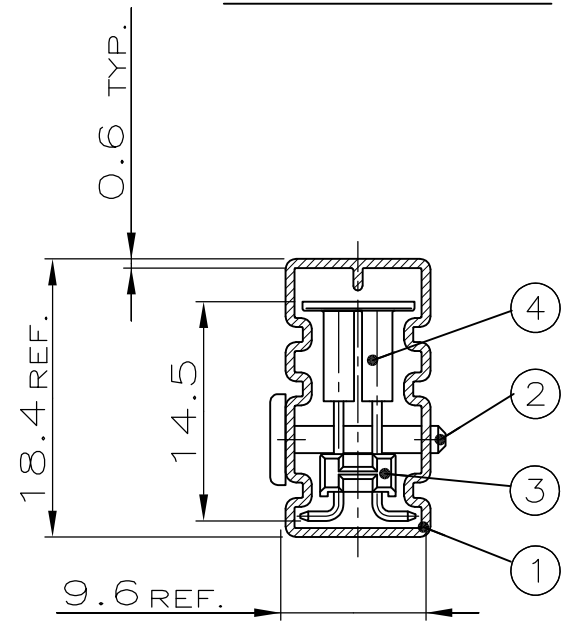


THIS DRAWING IS UNPUBLISHED.
 VERTRAULICHE UNVERÖFFENTLICHTE ZEICHNUNG
 © COPYRIGHT - By -
 RELEASED FOR PUBLICATION
 FREI FUER VERÖFFENTLICHUNG
 ALL RIGHTS RESERVED.
 ALLE RECHTE VORBEHALTEN

LOC A1	DIST -	P	LTR	REVISIONS ÄNDERUNGEN DESCRIPTION BESCHREIBUNG	DATE	DWN	APVD
			B	CONTACT PIN MATERIAL & PLATING CHANGE	25JUN2014	PS	JK

SCHNITT A-A



VERSION 966 754-2
 AUSFÜHRUNG 966 754-2

- 1 AMPMODU II SMD-STIFTLAISTE
SIEHE ZEICHNUNG-NR. 966 753
- 2 MITTELLINIE DER STIFTLAISTE
- 3 SIEHE TABELLE
- 4 OBSOLETE PARTS: OBSOLETE CIS STREAMLINING PER D.RENAUD/D.SINISI

		3	
1-966-754-0	10	20	4 OBSOLETE
-966-754-9	9	23	
966 754-8	8	25	
-966-754-7	7	29	4 OBSOLETE
966 754-6	6	34	
-966-754-5	5	41	OBSOLETE
-966-754-4	4	51	OBSOLETE
966 754-3	3	69	
966 754-2	2	105	
BESTELL-NR.	POLZ. PRO REIHE	VERPACKUNGS-EINHEIT	

-	SIEHE TABELLE	3	PCT-GV	SCHWARZ	ADAPTER	4
-		3	1	1	AMPMODU II STIFTLAISTE	3
-		-	PP	ROT	VERSCHL. STIFT	2
-		-	ANTISTATISCH	TRANSP.	VERPACKUNGSROHR	1
CUSTOMER PART NO	TE BESTELL-NR.	PCS.	MATERIAL	SURFACE COLOR	DESCRIPTION	ITEM NO

THIS DRAWING IS A CONTROLLED DOCUMENT.
 DIESE ZEICHNUNG IST EIN KONTROLLIERTES DOKUMENT.

DIMENSIONS: DIMENSIONEN: mm	TOLERANCES UNLESS OTHERWISE SPECIFIED: ALLGEMEINE TOLERANZEN <small>n. ISO 8015 n. ISO 2768 - M - E n. DIN 16901 - 140</small>	DWN A. HOFFMANN 01.08.94	TE Connectivity AMPMODU II STIFTLAISTE, SMD, MIT VERPACKUNGSROHR, ZWEIREIHIG
	0 PLC ± 0.2 1 PLC ± 0.2 2 PLC ± 0.2 3 PLC ± - 4 PLC ± - ANGLES / WINKEL ± -	CHK M. SCHAARSCHMIDT 01.08.94	
MATERIAL	FINISH/OBERFLÄCHE/FARBE	APVD G. FELDMEIER 01.08.94	
		NAME G. FELDMEIER	
		PRODUCT SPEC 108-18012	SIZE A3
		APPLICATION SPEC VERARBEITUNGSSPEZ.	CAGE CODE 00779
		WEIGHT GEWICHT	DRAWING NO ZEICHNUNGS-NR. G-966754
		CUSTOMER DRAWING/KUNDENZEICHNUNG	RESTRICTED TO NUR FUER
		SCALE MASSTAB 2:1	SHEET BLATT 1 OF 1
			REV B



Компания «ЭлектроПласт» предлагает заключение долгосрочных отношений при поставках импортных электронных компонентов на взаимовыгодных условиях!

Наши преимущества:

- Оперативные поставки широкого спектра электронных компонентов отечественного и импортного производства напрямую от производителей и с крупнейших мировых складов;
- Поставка более 17-ти миллионов наименований электронных компонентов;
- Поставка сложных, дефицитных, либо снятых с производства позиций;
- Оперативные сроки поставки под заказ (от 5 рабочих дней);
- Экспресс доставка в любую точку России;
- Техническая поддержка проекта, помощь в подборе аналогов, поставка прототипов;
- Система менеджмента качества сертифицирована по Международному стандарту ISO 9001;
- Лицензия ФСБ на осуществление работ с использованием сведений, составляющих государственную тайну;
- Поставка специализированных компонентов (Xilinx, Altera, Analog Devices, Intersil, Interpoint, Microsemi, Aeroflex, Peregrine, Syfer, Eurofarad, Texas Instrument, Miteq, Cobham, E2V, MA-COM, Hittite, Mini-Circuits, General Dynamics и др.);

Помимо этого, одним из направлений компании «ЭлектроПласт» является направление «Источники питания». Мы предлагаем Вам помощь Конструкторского отдела:

- Подбор оптимального решения, техническое обоснование при выборе компонента;
- Подбор аналогов;
- Консультации по применению компонента;
- Поставка образцов и прототипов;
- Техническая поддержка проекта;
- Защита от снятия компонента с производства.



Как с нами связаться

Телефон: 8 (812) 309 58 32 (многоканальный)

Факс: 8 (812) 320-02-42

Электронная почта: org@eplast1.ru

Адрес: 198099, г. Санкт-Петербург, ул. Калинина, дом 2, корпус 4, литера А.