

6

5

4

3

2

1

E

E

D

D

C

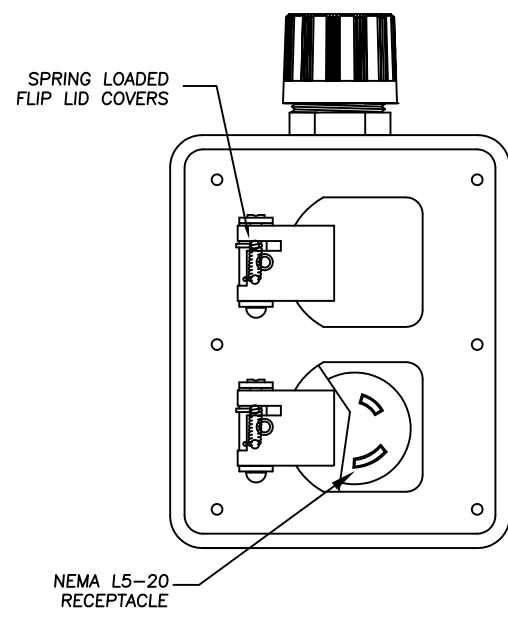
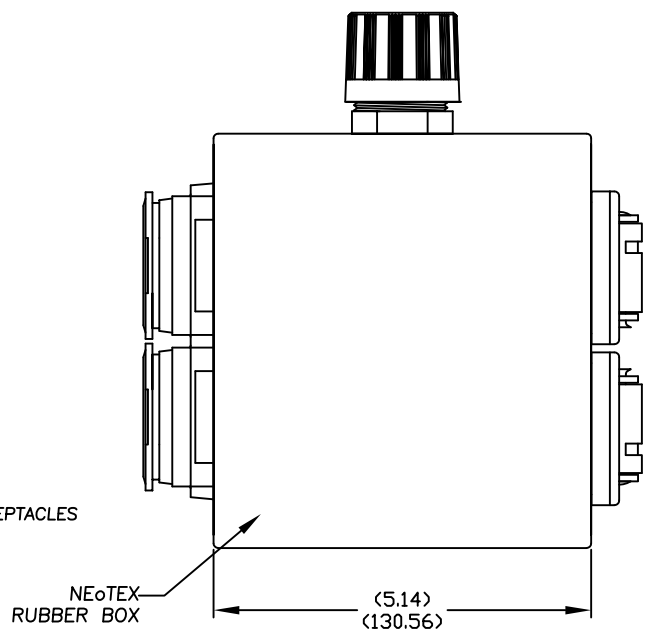
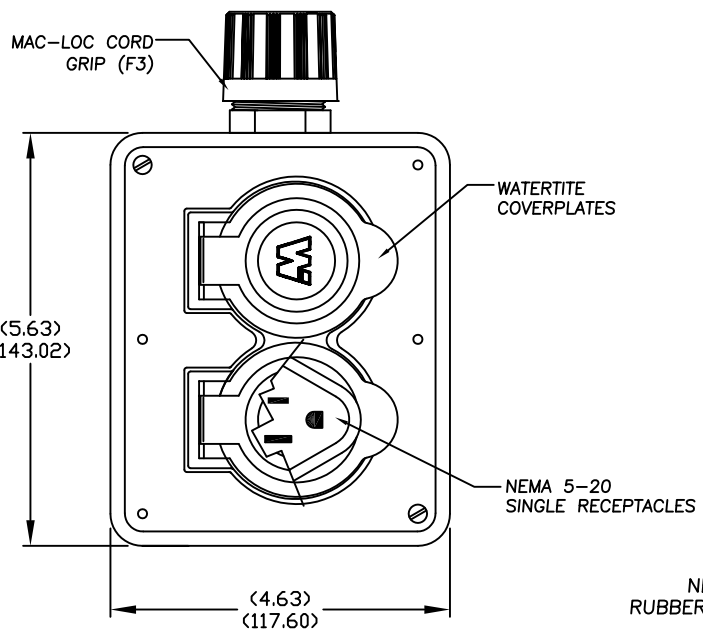
C

B

B

A

A



SUPPLIED WITH GROMMET RANGE: .562-.687

RELEASE DRAWING EC NO: WNA2010-0621 DRWN: TVICKERS 2010/04/06 CHKD: HK APPR: DTTUS 2010/06/16	DESCRIPTION PORTABLE OUTLET BOX	QUALITY SYMBOLS	GENERAL TOLERANCES (UNLESS SPECIFIED)		DIMENSION STYLE IN/MM		SCALE NTS	DESIGN UNITS INCH	THIRD ANGLE PROJECTION																																														
		$\nabla=0$ $\nabla C=0$	<table border="1"> <tr><th></th><th>mm</th><th>INCH</th></tr> <tr><td>4 PLACES</td><td>±---</td><td>±---</td></tr> <tr><td>3 PLACES</td><td>±---</td><td>±.005</td></tr> <tr><td>2 PLACES</td><td>±0.13</td><td>±.010</td></tr> <tr><td>1 PLACE</td><td>±0.25</td><td>±.020</td></tr> </table>		mm	INCH	4 PLACES	±---	±---	3 PLACES	±---	±.005	2 PLACES	±0.13	±.010	1 PLACE	±0.25	±.020	<table border="1"> <tr><th colspan="2">ANGULAR ±.5°</th></tr> <tr><td colspan="2">DRAFT WHERE APPLICABLE MUST REMAIN WITHIN DIMENSIONS</td></tr> </table>	ANGULAR ±.5°		DRAFT WHERE APPLICABLE MUST REMAIN WITHIN DIMENSIONS		<table border="1"> <tr><td>DRAWN BY</td><td>DATE</td></tr> <tr><td>TVICKERS</td><td>2010/04/06</td></tr> <tr><td>CHECKED BY</td><td>DATE</td></tr> <tr><td>HK</td><td>2010/04/06</td></tr> <tr><td>APPROVED BY</td><td>DATE</td></tr> <tr><td>DTTUS</td><td>2010/06/14</td></tr> </table>	DRAWN BY	DATE	TVICKERS	2010/04/06	CHECKED BY	DATE	HK	2010/04/06	APPROVED BY	DATE	DTTUS	2010/06/14	<table border="1"> <tr><td colspan="2">TITLE</td></tr> <tr><td colspan="2">PORTABLE OUTLET BX (2)NEMA 5-20 (2)NEMA L5-20</td></tr> <tr><td colspan="2">MOLEX INCORPORATED</td></tr> <tr><td>MATERIAL NO.</td><td>DOCUMENT NO.</td></tr> <tr><td>1301350372</td><td>SD-130135-031</td></tr> <tr><td>SIZE A</td><td>THIS DRAWING CONTAINS INFORMATION THAT IS PROPRIETARY TO MOLEX INCORPORATED AND SHOULD NOT BE USED WITHOUT WRITTEN PERMISSION</td></tr> </table>		TITLE		PORTABLE OUTLET BX (2)NEMA 5-20 (2)NEMA L5-20		MOLEX INCORPORATED		MATERIAL NO.	DOCUMENT NO.	1301350372	SD-130135-031	SIZE A	THIS DRAWING CONTAINS INFORMATION THAT IS PROPRIETARY TO MOLEX INCORPORATED AND SHOULD NOT BE USED WITHOUT WRITTEN PERMISSION	<table border="1"> <tr><td colspan="2">SHEET NO.</td></tr> <tr><td colspan="2">1 OF 1</td></tr> </table>	SHEET NO.		1 OF 1	
			mm	INCH																																																			
		4 PLACES	±---	±---																																																			
3 PLACES	±---	±.005																																																					
2 PLACES	±0.13	±.010																																																					
1 PLACE	±0.25	±.020																																																					
ANGULAR ±.5°																																																							
DRAFT WHERE APPLICABLE MUST REMAIN WITHIN DIMENSIONS																																																							
DRAWN BY	DATE																																																						
TVICKERS	2010/04/06																																																						
CHECKED BY	DATE																																																						
HK	2010/04/06																																																						
APPROVED BY	DATE																																																						
DTTUS	2010/06/14																																																						
TITLE																																																							
PORTABLE OUTLET BX (2)NEMA 5-20 (2)NEMA L5-20																																																							
MOLEX INCORPORATED																																																							
MATERIAL NO.	DOCUMENT NO.																																																						
1301350372	SD-130135-031																																																						
SIZE A	THIS DRAWING CONTAINS INFORMATION THAT IS PROPRIETARY TO MOLEX INCORPORATED AND SHOULD NOT BE USED WITHOUT WRITTEN PERMISSION																																																						
SHEET NO.																																																							
1 OF 1																																																							
THIS DRAWING CONTAINS INFORMATION THAT IS PROPRIETARY TO MOLEX INCORPORATED AND SHOULD NOT BE USED WITHOUT WRITTEN PERMISSION																																																							
MOLEX INCORPORATED																																																							

6

5

4

3

2

1



Компания «ЭлектроПласт» предлагает заключение долгосрочных отношений при поставках импортных электронных компонентов на взаимовыгодных условиях!

Наши преимущества:

- Оперативные поставки широкого спектра электронных компонентов отечественного и импортного производства напрямую от производителей и с крупнейших мировых складов;
- Поставка более 17-ти миллионов наименований электронных компонентов;
- Поставка сложных, дефицитных, либо снятых с производства позиций;
- Оперативные сроки поставки под заказ (от 5 рабочих дней);
- Экспресс доставка в любую точку России;
- Техническая поддержка проекта, помощь в подборе аналогов, поставка прототипов;
- Система менеджмента качества сертифицирована по Международному стандарту ISO 9001;
- Лицензия ФСБ на осуществление работ с использованием сведений, составляющих государственную тайну;
- Поставка специализированных компонентов (Xilinx, Altera, Analog Devices, Intersil, Interpoint, Microsemi, Aeroflex, Peregrine, Syfer, Eurofarad, Texas Instrument, Miteq, Cobham, E2V, MA-COM, Hittite, Mini-Circuits, General Dynamics и др.);

Помимо этого, одним из направлений компании «ЭлектроПласт» является направление «Источники питания». Мы предлагаем Вам помощь Конструкторского отдела:

- Подбор оптимального решения, техническое обоснование при выборе компонента;
- Подбор аналогов;
- Консультации по применению компонента;
- Поставка образцов и прототипов;
- Техническая поддержка проекта;
- Защита от снятия компонента с производства.



Как с нами связаться

Телефон: 8 (812) 309 58 32 (многоканальный)

Факс: 8 (812) 320-02-42

Электронная почта: org@eplast1.ru

Адрес: 198099, г. Санкт-Петербург, ул. Калинина, дом 2, корпус 4, литера А.