

AS series

Snap-in rocker switches



DISTINCTIVE FEATURES

- Double insulation
- Epoxy sealed terminals
- UL and CSA approved



ELECTRICAL SPECIFICATIONS

- Max. current/voltage rating with resistive load :
 - silver contacts (code 1) and gold plated silver contacts (code 2) : 4 A 30 VDC
 - gold plated brass contacts (code 0) : 0.4 VA 20 V AC or DC
- Initial contact resistance : 10 mΩ max.
- Insulation resistance : 10,000 MΩ min.
- Dielectric strength :
 - 1,000 Vrms 50 Hz min. between terminals
 - 4,000 Vrms 50 Hz min. between terminals and metal panel
- Electrical life : 50,000 cycles



GENERAL SPECIFICATIONS

- Panel thickness : 1 (.039) to 3 mm (.118) max.
- Operating temperature : -40 °C to +85 °C (-40 °F to +185 °F)



MATERIALS

- Case : PES
- Actuator : polyamide
- Contacts
 - 0 : brass, gold plated
 - 1 : silver
 - 2 : silver, gold plated
 - 5 : special contact, lower rating
- Minimum quantity : consult factory.
- Terminal seal : epoxy

The company reserves the right to change specifications without notice.

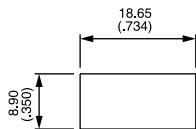


AS series

Snap-in rocker switches



PANEL CUT-OUT



AGENCY APPROVALS



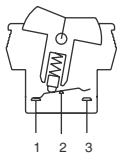
2 A 250 VAC
4 A 125 VAC

Availability : consult factory for details or approved models.

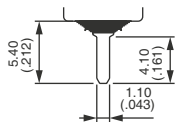
Marking : to order switches marked with above approvals, complete last box of ordering format.



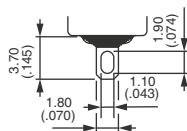
ELECTRICAL FUNCTIONS



TERMINALS



Straight PC



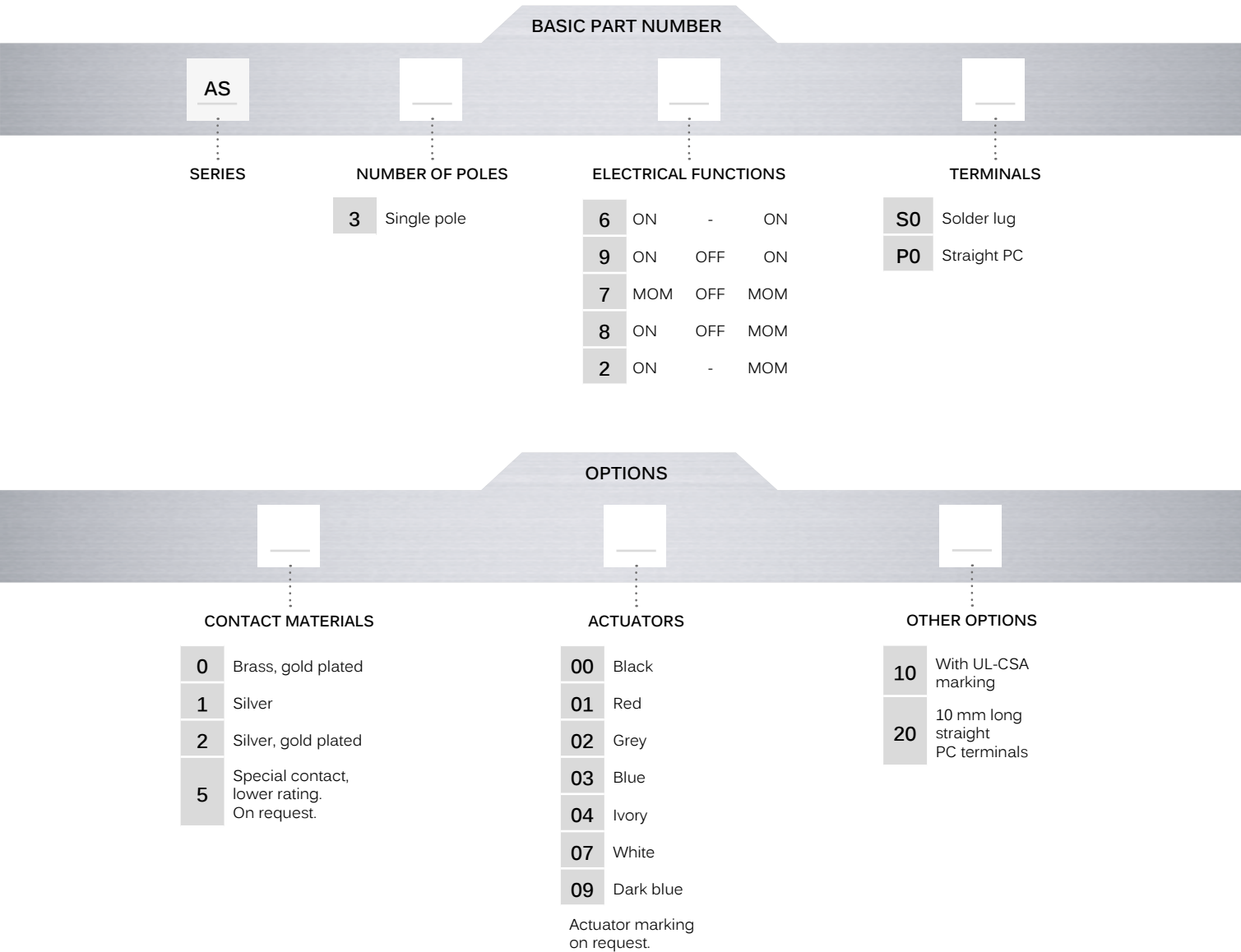
Solder lug

AS series

Snap-in rocker switches



BUILD YOUR PART NUMBER



ABOUT THIS SERIES

On the following pages, you will find successively basic part numbers of switches and options in the same order as in above chart.



Notice : please note that not all combinations of above numbers are available. Refer to the following pages for further information.

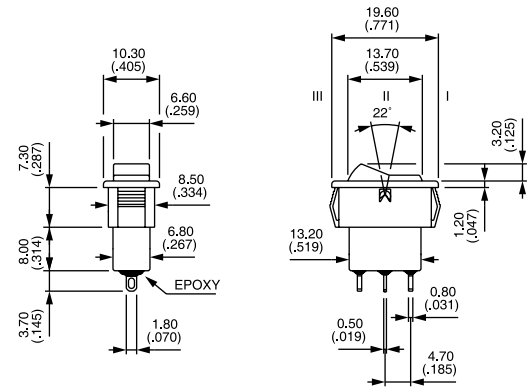
AS series

Snap-in rocker switches

SOLDER LUG TERMINALS



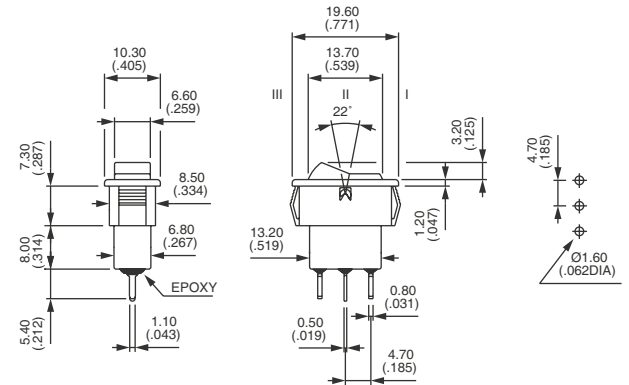
	III	II	I
AS36S0	ON	-	ON
AS39S0	ON	OFF	ON
AS37S0	MOM	OFF	MOM
AS38S0	ON	OFF	MOM
AS32S0	ON	-	MOM



STRAIGHT PC TERMINALS



	III	II	I
AS36P0	ON	-	ON
AS39P0	ON	OFF	ON
AS37P0	MOM	OFF	MOM
AS38P0	ON	OFF	MOM
AS32P0	ON	-	MOM



CONTACT MATERIALS



- 0 Brass, gold plated
- 1 Silver
- 2 Silver, gold plated
- 5 Special contact, lower rating. Minimum quantity. Consult factory

ACTUATORS



- 00 Black
- 01 Red
- 02 Grey
- 03 Blue
- 04 Ivory
- 07 White
- 09 Dark blue

For marking on actuator, consult factory.

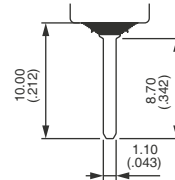
AS series

Snap-in rocker switches

OTHER OPTIONS

BASIC P/N

- 10 With UL-CSA marking
- 20 10 mm (.393) long straight PC terminals



20



Компания «ЭлектроПласт» предлагает заключение долгосрочных отношений при поставках импортных электронных компонентов на взаимовыгодных условиях!

Наши преимущества:

- Оперативные поставки широкого спектра электронных компонентов отечественного и импортного производства напрямую от производителей и с крупнейших мировых складов;
- Поставка более 17-ти миллионов наименований электронных компонентов;
- Поставка сложных, дефицитных, либо снятых с производства позиций;
- Оперативные сроки поставки под заказ (от 5 рабочих дней);
- Экспресс доставка в любую точку России;
- Техническая поддержка проекта, помощь в подборе аналогов, поставка прототипов;
- Система менеджмента качества сертифицирована по Международному стандарту ISO 9001;
- Лицензия ФСБ на осуществление работ с использованием сведений, составляющих государственную тайну;
- Поставка специализированных компонентов (Xilinx, Altera, Analog Devices, Intersil, Interpoint, Microsemi, Aeroflex, Peregrine, Syfer, Eurofarad, Texas Instrument, Miteq, Cobham, E2V, MA-COM, Hittite, Mini-Circuits, General Dynamics и др.);

Помимо этого, одним из направлений компании «ЭлектроПласт» является направление «Источники питания». Мы предлагаем Вам помощь Конструкторского отдела:

- Подбор оптимального решения, техническое обоснование при выборе компонента;
- Подбор аналогов;
- Консультации по применению компонента;
- Поставка образцов и прототипов;
- Техническая поддержка проекта;
- Защита от снятия компонента с производства.



Как с нами связаться

Телефон: 8 (812) 309 58 32 (многоканальный)

Факс: 8 (812) 320-02-42

Электронная почта: org@eplast1.ru

Адрес: 198099, г. Санкт-Петербург, ул. Калинина, дом 2, корпус 4, литера А.