

# AS series

Snap-in rocker switches



## DISTINCTIVE FEATURES

- Double insulation
- Epoxy sealed terminals
- UL and CSA approved



## ELECTRICAL SPECIFICATIONS

- Max. current/voltage rating with resistive load :
  - silver contacts (code 1) and gold plated silver contacts (code 2) : 4 A 30 VDC
  - gold plated brass contacts (code 0) : 0.4 VA 20 V AC or DC
- Initial contact resistance : 10 mΩ max.
- Insulation resistance : 10,000 MΩ min.
- Dielectric strength :
  - 1,000 Vrms 50 Hz min. between terminals
  - 4,000 Vrms 50 Hz min. between terminals and metal panel
- Electrical life : 50,000 cycles



## GENERAL SPECIFICATIONS

- Panel thickness : 1 (.039) to 3 mm (.118) max.
- Operating temperature : -40 °C to +85 °C (-40 °F to +185 °F)



## MATERIALS

- Case : PES
- Actuator : polyamide
- Contacts
  - 0 : brass, gold plated
  - 1 : silver
  - 2 : silver, gold plated
  - 5 : special contact, lower rating
- Minimum quantity : consult factory.
- Terminal seal : epoxy

The company reserves the right to change specifications without notice.

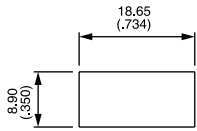


# AS series

Snap-in rocker switches



## PANEL CUT-OUT



## AGENCY APPROVALS



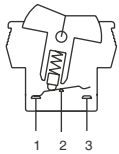
2 A 250 VAC  
4 A 125 VAC

**Availability** : consult factory for details or approved models.

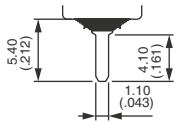
**Marking** : to order switches marked with above approvals, complete last box of ordering format.



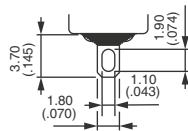
## ELECTRICAL FUNCTIONS



## TERMINALS



Straight PC



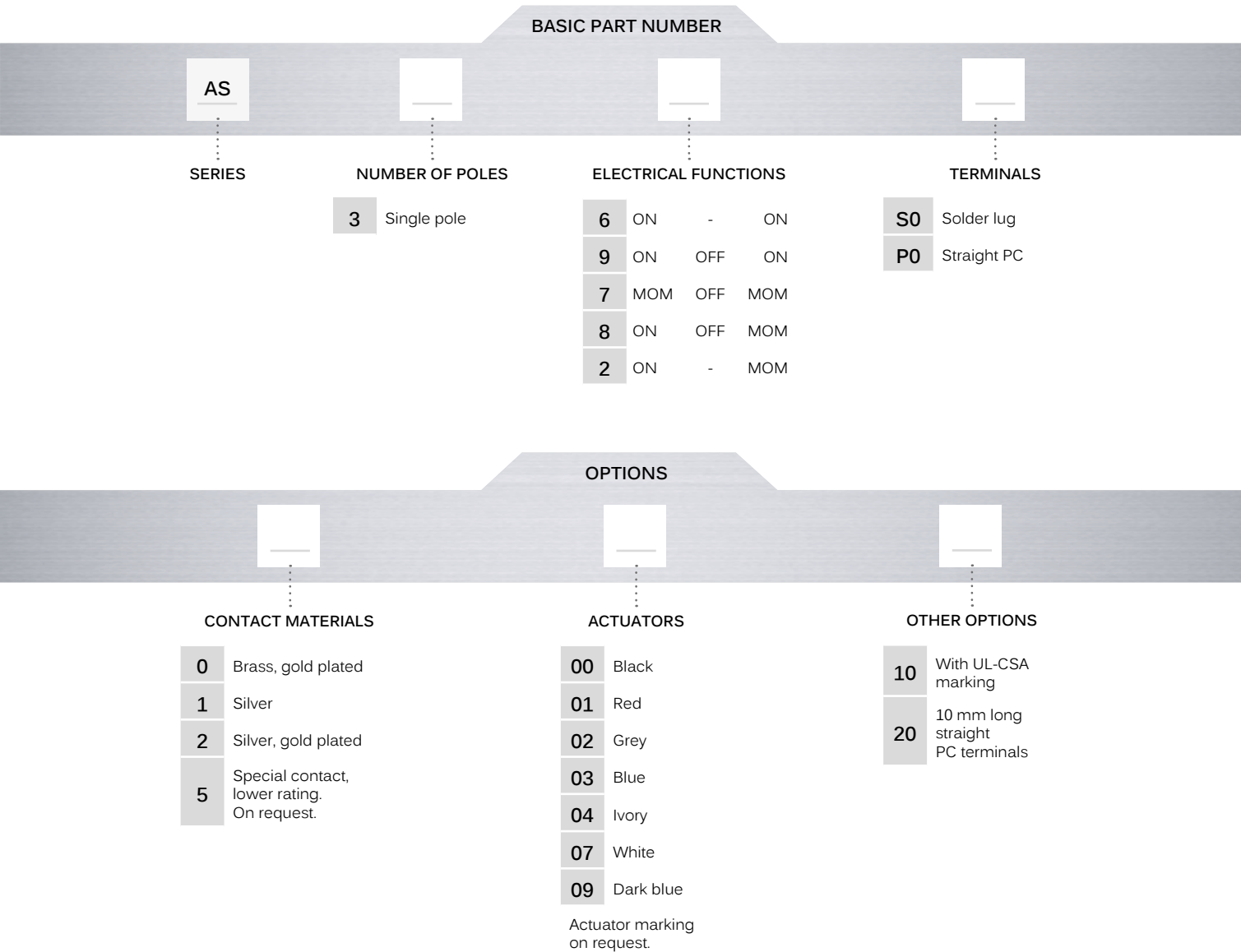
Solder lug

# AS series

Snap-in rocker switches



## BUILD YOUR PART NUMBER



## ABOUT THIS SERIES

On the following pages, you will find successively basic part numbers of switches and options in the same order as in above chart.



**Notice :** please note that not all combinations of above numbers are available. Refer to the following pages for further information.

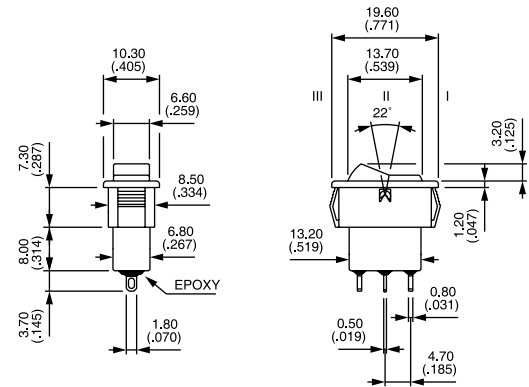
# AS series

Snap-in rocker switches

## SOLDER LUG TERMINALS



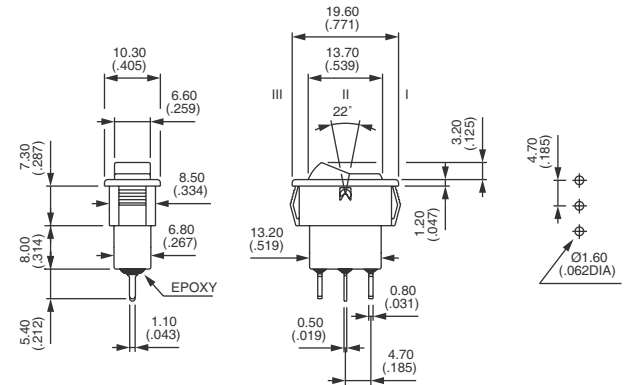
	III	II	I
AS36S0	ON	-	ON
AS39S0	ON	OFF	ON
AS37S0	MOM	OFF	MOM
AS38S0	ON	OFF	MOM
AS32S0	ON	-	MOM



## STRAIGHT PC TERMINALS



	III	II	I
AS36P0	ON	-	ON
AS39P0	ON	OFF	ON
AS37P0	MOM	OFF	MOM
AS38P0	ON	OFF	MOM
AS32P0	ON	-	MOM



## CONTACT MATERIALS



- 0 Brass, gold plated
- 1 Silver
- 2 Silver, gold plated
- 5 Special contact, lower rating. Minimum quantity. Consult factory

## ACTUATORS



- 00 Black
- 01 Red
- 02 Grey
- 03 Blue
- 04 Ivory
- 07 White
- 09 Dark blue

For marking on actuator, consult factory.

# AS series

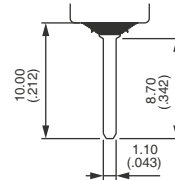
Snap-in rocker switches

## OTHER OPTIONS

BASIC P/N



- 10 With UL-CSA marking
- 20 10 mm (.393) long straight PC terminals



20



Компания «ЭлектроПласт» предлагает заключение долгосрочных отношений при поставках импортных электронных компонентов на взаимовыгодных условиях!

Наши преимущества:

- Оперативные поставки широкого спектра электронных компонентов отечественного и импортного производства напрямую от производителей и с крупнейших мировых складов;
- Поставка более 17-ти миллионов наименований электронных компонентов;
- Поставка сложных, дефицитных, либо снятых с производства позиций;
- Оперативные сроки поставки под заказ (от 5 рабочих дней);
- Экспресс доставка в любую точку России;
- Техническая поддержка проекта, помощь в подборе аналогов, поставка прототипов;
- Система менеджмента качества сертифицирована по Международному стандарту ISO 9001;
- Лицензия ФСБ на осуществление работ с использованием сведений, составляющих государственную тайну;
- Поставка специализированных компонентов (Xilinx, Altera, Analog Devices, Intersil, Interpoint, Microsemi, Aeroflex, Peregrine, Syfer, Eurofarad, Texas Instrument, Miteq, Cobham, E2V, MA-COM, Hittite, Mini-Circuits, General Dynamics и др.);

Помимо этого, одним из направлений компании «ЭлектроПласт» является направление «Источники питания». Мы предлагаем Вам помощь Конструкторского отдела:

- Подбор оптимального решения, техническое обоснование при выборе компонента;
- Подбор аналогов;
- Консультации по применению компонента;
- Поставка образцов и прототипов;
- Техническая поддержка проекта;
- Защита от снятия компонента с производства.



#### Как с нами связаться

**Телефон:** 8 (812) 309 58 32 (многоканальный)

**Факс:** 8 (812) 320-02-42

**Электронная почта:** [org@eplast1.ru](mailto:org@eplast1.ru)

**Адрес:** 198099, г. Санкт-Петербург, ул. Калинина, дом 2, корпус 4, литера А.