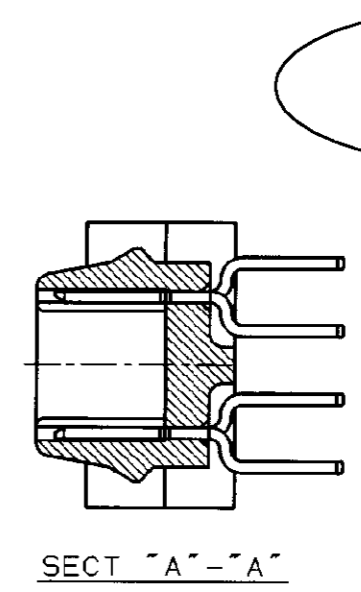
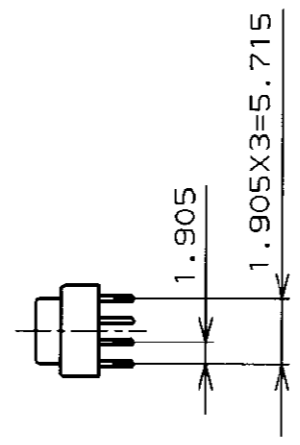
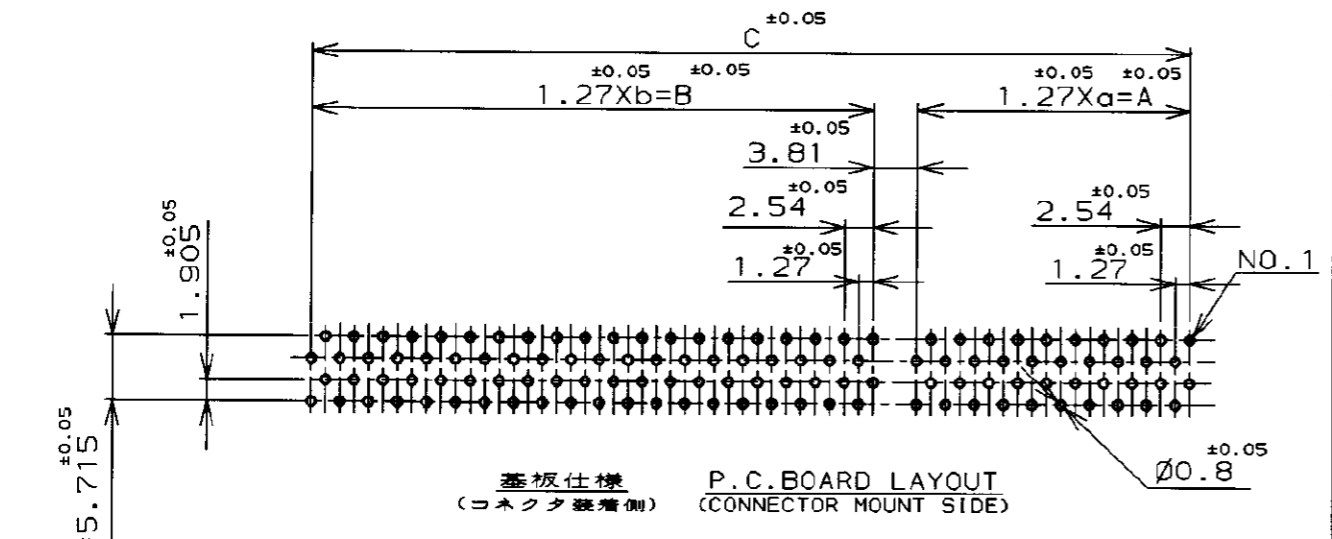
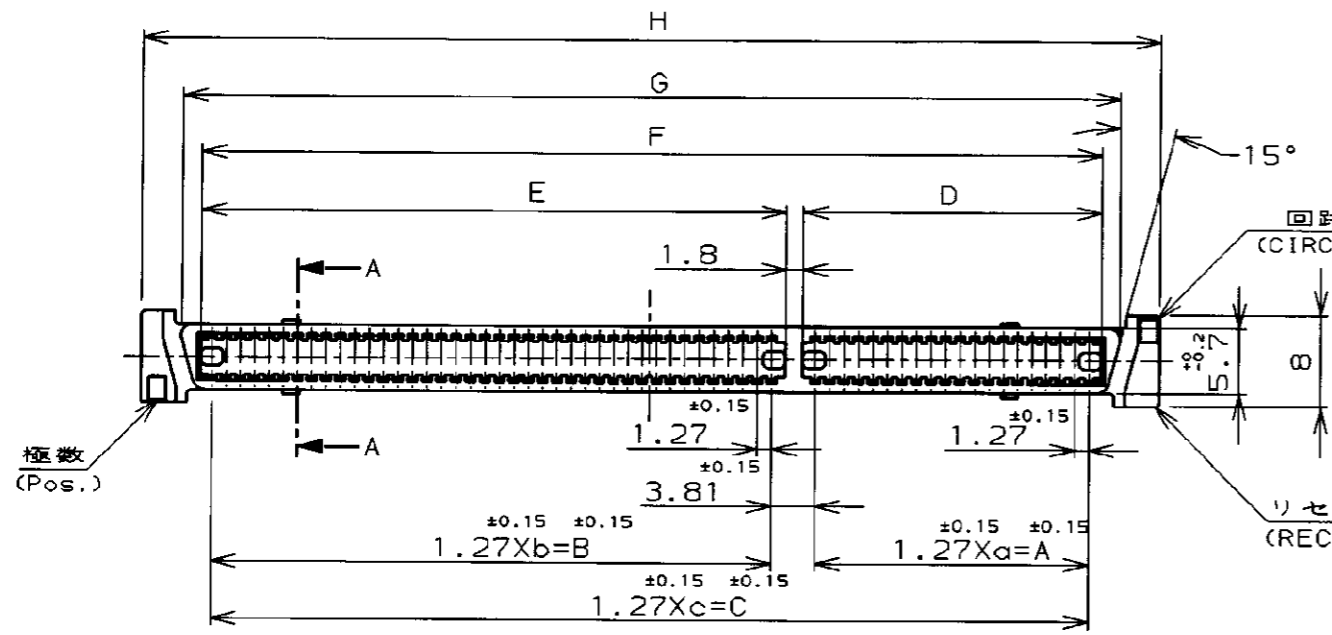


NUMBER C-5917628  
METRIC  
③ 角法 (3rd ANGLE PROJECTION)



注記:  
 ① 材料:ハウジング;熱可塑性樹脂 (UL 94V-0) 色:黒  
 コンタクト:銅合金  
 ② 表面仕上げ:  
 コンタクト:全面ニッケル下地めっき  
 接触部金めっき、脚部すずめっき  
 3. 本製品はフラックス上がり防止処理済み

NOTE:  
 ① MATERIAL:HOUSING;THERMOPLASTICS (UL 94V-0) BLACK  
 CONTACT:COPPER ALLOY  
 ② FINISH:CONTACT:Au AT CONTACT AREA  
 TIN AT TINE, OVER Ni  
 3. THESE PRODUCTS WERE COATED BY ANTI-FLUX MIGRATION AGENT.



鉛フリー  
LEAD FREE

|    |       |    |       |    |        |       |       |        |        |        |             |      |     |   |    |
|----|-------|----|-------|----|--------|-------|-------|--------|--------|--------|-------------|------|-----|---|----|
| 29 | 36.83 | 49 | 62.23 | —  | 102.87 | 38.83 | 64.23 | 104.87 | 107.96 | 115.49 | 0.76μm      | 160  | 2-  | — | -7 |
| —  | —     | —  | —     | 39 | 49.53  | —     | —     | 51.53  | 54.62  | 62.15  | 0.76μm      | 80   | 2-  | — | -3 |
| 39 | 49.53 | 49 | 62.23 | —  | 115.57 | 51.53 | 64.23 | 117.57 | 120.66 | 128.19 | 0.3μm       | 180  | —   | — | -8 |
| 29 | 36.83 | 49 | 62.23 | —  | 102.87 | 38.83 | 64.23 | 104.87 | 107.96 | 115.49 | 0.3μm       | 160  | —   | — | -7 |
| 29 | 36.83 | 39 | 49.53 | —  | 90.17  | 38.83 | 51.53 | 92.17  | 95.26  | 102.79 | 0.3μm       | 140  | —   | — | -6 |
| 19 | 24.13 | 39 | 49.53 | —  | 77.47  | 26.13 | 51.53 | 79.47  | 82.56  | 90.09  | 0.3μm       | 120  | —   | — | -5 |
| —  | —     | —  | —     | 49 | 62.23  | —     | —     | 64.23  | 67.32  | 74.85  | 0.3μm       | 100  | —   | — | -4 |
| —  | —     | —  | —     | 39 | 49.53  | —     | —     | 51.53  | 54.62  | 62.15  | 0.3μm       | 80   | —   | — | -3 |
| —  | —     | —  | —     | 29 | 36.83  | —     | —     | 38.83  | 41.92  | 49.45  | 0.3μm       | 60   | —   | — | -2 |
| —  | —     | —  | —     | 19 | 24.13  | —     | —     | 26.13  | 29.22  | 36.75  | 0.3μm       | 40   | —   | — | -1 |
| a  | A     | b  | B     | c  | C      | D     | E     | F      | G      | H      | THK OF GOLD | Pos. | P/N |   |    |

|                           |  |                        |  |  |  |  |  |
|---------------------------|--|------------------------|--|--|--|--|--|
|                           |  |                        |  | <b>tyco Electronics</b>  |  | Tyco Electronics AMP K.K.<br>Kawasaki, Japan |  |
| 包含電線断面積 (WIRE RANGE)      |  | 被覆外径 (INSULATION DIA.) |  | 名称 (NAME)  |  |  |  |
| mm <sup>2</sup> (AWG - )  |  | mmφ                    |  | AMP FH CONNECTOR RECEPTACLE (VERTICAL)<br>FOR 8mm STACKING     |  |  |  |
| 材料 (MATERIAL)             |  | 仕上 (FINISH)            |  | 一般公差 (GENERAL TOLERANCE)                                       |  |  |  |
| ①                         |  | ②                      |  | 10以下: ±0.2<br>10を超え30以下: ±0.25<br>30を超え100以下: ±0.3<br>角 度: ±3° |  |  |  |
| O RELEASED (FJ80-0582-04) |  | 08JUN04                |  | T.K I.E  |  | LOC 番号 (No.)                                 |  |
| LTR DESCRIPTION           |  | DATE                   |  | DWN APVD   |  | B J C-5917628                                |  |
| CHK. I.ENOMOTO            |  | 09JUN04                |  | APP. I.ENOMOTO   |  | REV. 0 SHEET 1 OF 1                          |  |

PRINT DIST  
単位: 概 寸法 DIMENSIONS IN MM. DO NOT SCALE PRINT



Компания «ЭлектроПласт» предлагает заключение долгосрочных отношений при поставках импортных электронных компонентов на взаимовыгодных условиях!

Наши преимущества:

- Оперативные поставки широкого спектра электронных компонентов отечественного и импортного производства напрямую от производителей и с крупнейших мировых складов;
- Поставка более 17-ти миллионов наименований электронных компонентов;
- Поставка сложных, дефицитных, либо снятых с производства позиций;
- Оперативные сроки поставки под заказ (от 5 рабочих дней);
- Экспресс доставка в любую точку России;
- Техническая поддержка проекта, помощь в подборе аналогов, поставка прототипов;
- Система менеджмента качества сертифицирована по Международному стандарту ISO 9001;
- Лицензия ФСБ на осуществление работ с использованием сведений, составляющих государственную тайну;
- Поставка специализированных компонентов (Xilinx, Altera, Analog Devices, Intersil, Interpoint, Microsemi, Aeroflex, Peregrine, Syfer, Eurofarad, Texas Instrument, Miteq, Cobham, E2V, MA-COM, Hittite, Mini-Circuits, General Dynamics и др.);

Помимо этого, одним из направлений компании «ЭлектроПласт» является направление «Источники питания». Мы предлагаем Вам помощь Конструкторского отдела:

- Подбор оптимального решения, техническое обоснование при выборе компонента;
- Подбор аналогов;
- Консультации по применению компонента;
- Поставка образцов и прототипов;
- Техническая поддержка проекта;
- Защита от снятия компонента с производства.



#### Как с нами связаться

**Телефон:** 8 (812) 309 58 32 (многоканальный)

**Факс:** 8 (812) 320-02-42

**Электронная почта:** [org@eplast1.ru](mailto:org@eplast1.ru)

**Адрес:** 198099, г. Санкт-Петербург, ул. Калинина, дом 2, корпус 4, литера А.