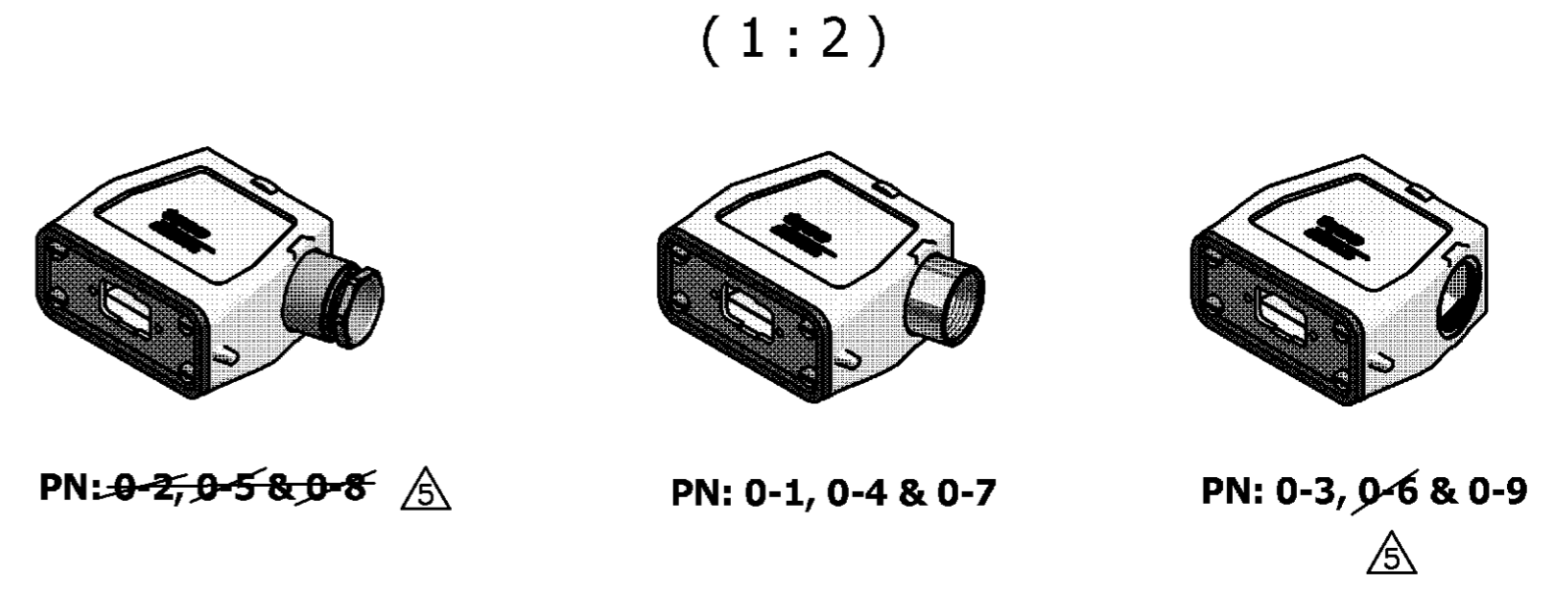
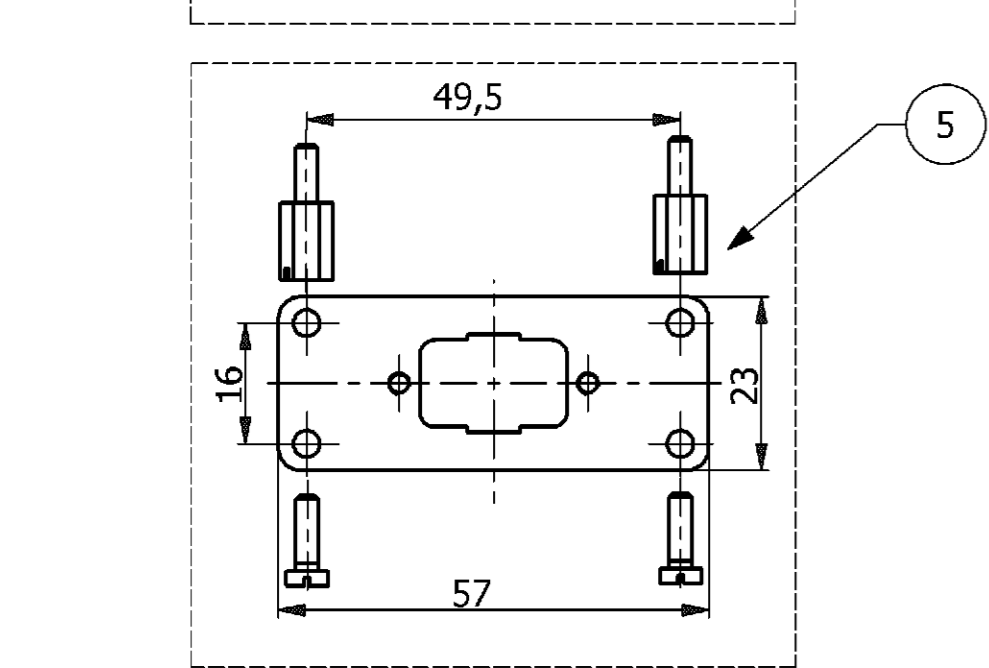
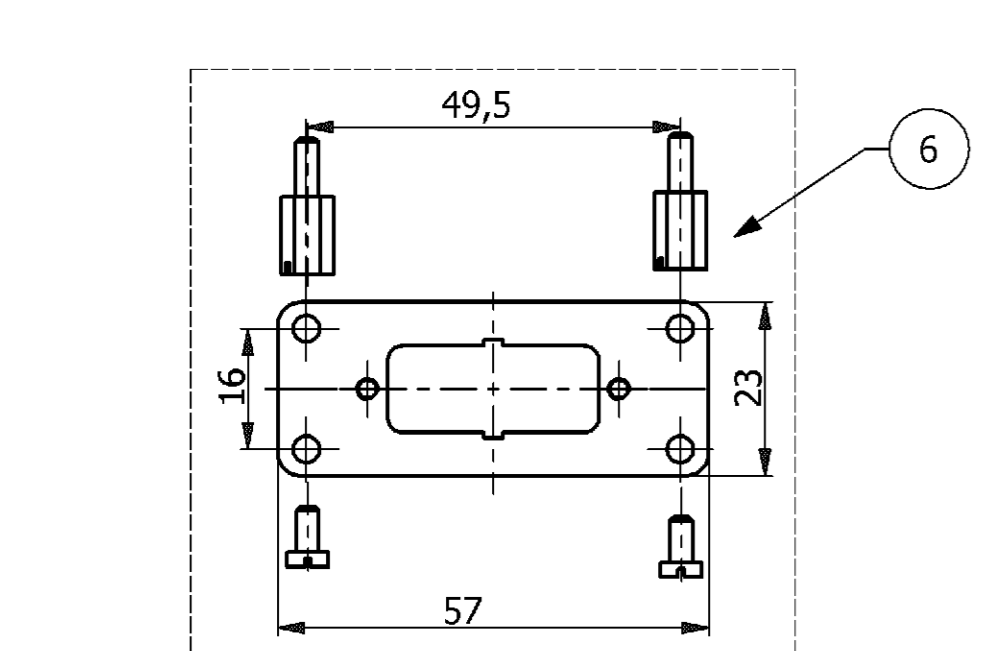
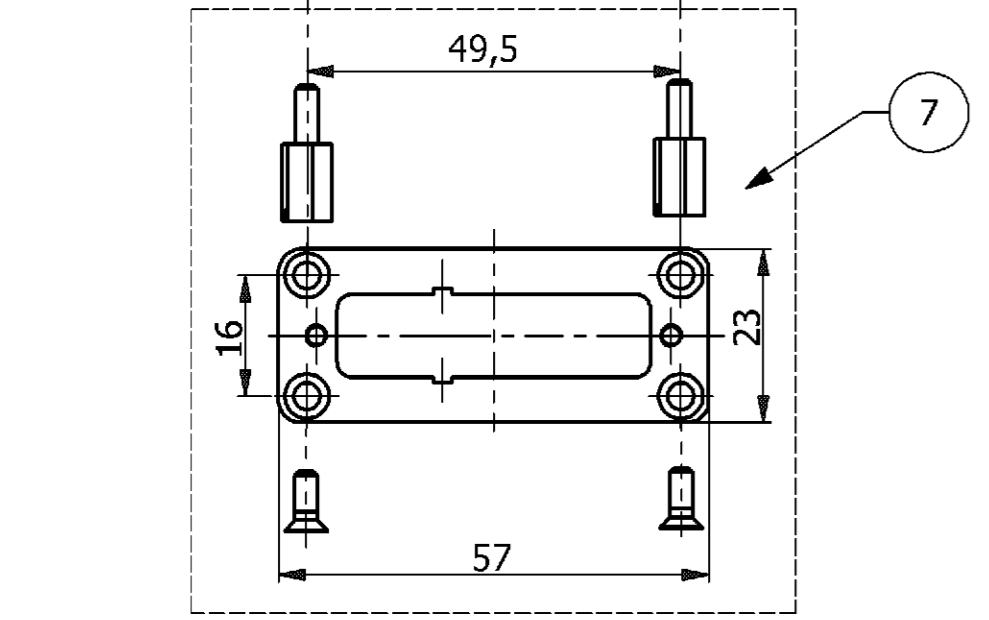
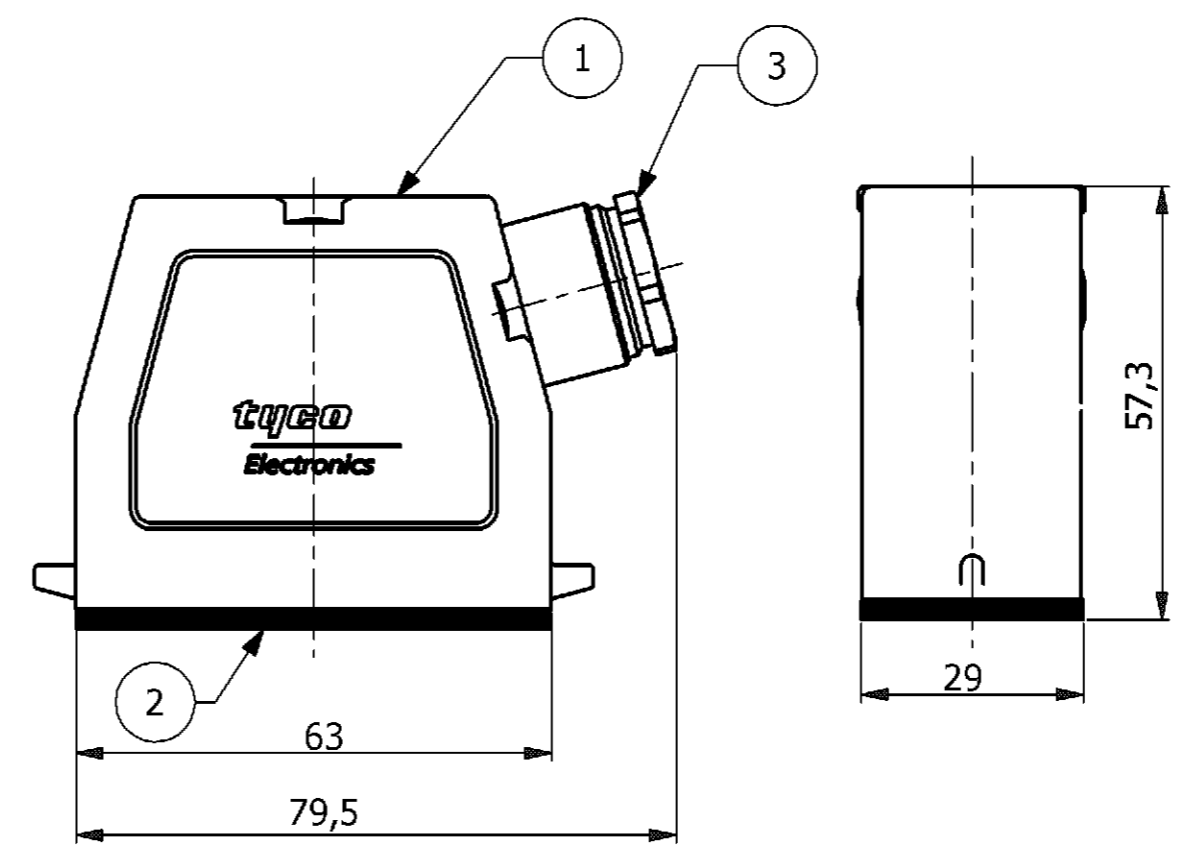
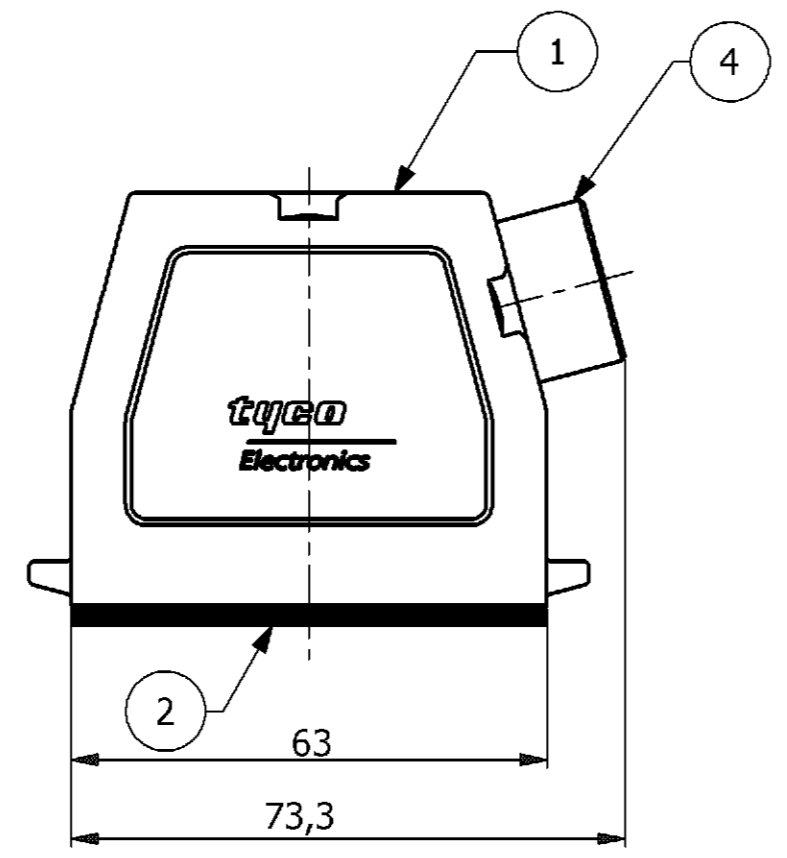
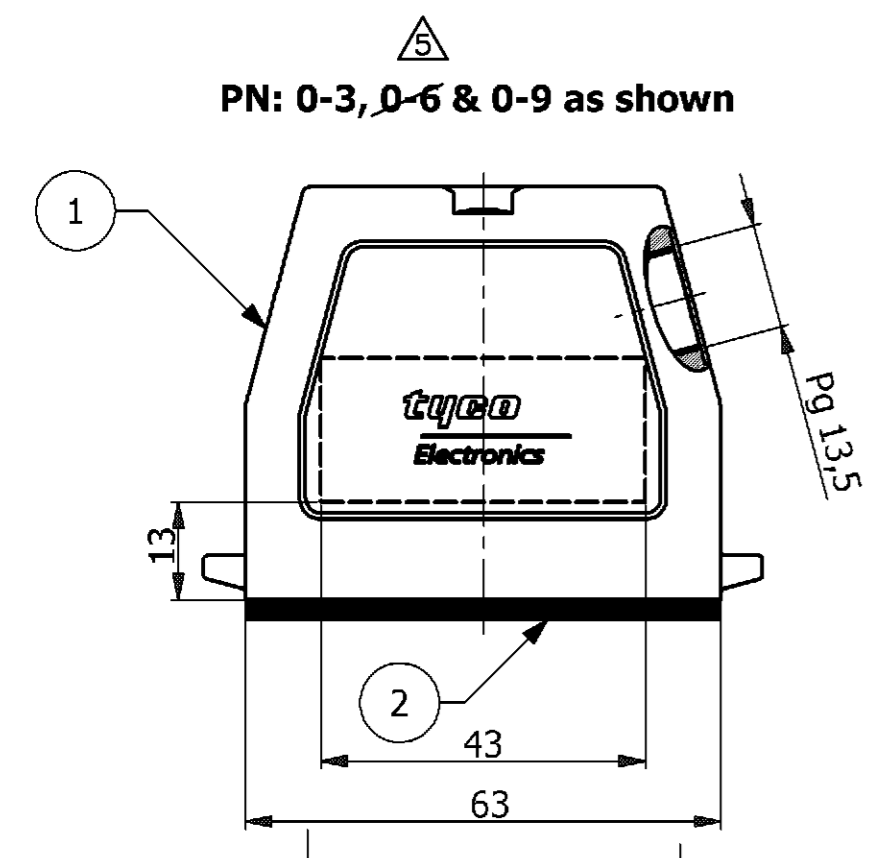


LOC	DIST	REVISIONS ÄNDERUNGEN		
		P	LTR	DESCRIPTION BESCHREIBUNG
AI	-	B1	RELEASED AS PER ECR-06-006493	3/16/2006 RS ST
PROJEKT NR. EGGMA05416		B2	REVISED PER ECO-09-026495	28NOV09 KK AEG

- ### NOTES,
- 1 PACKAGING QUANTITY: 5 PIECES PER BOX
 - 2 MATERIAL: HOUSING: ALUMINIUM DIECASTING ALLOY
SEALS : NEOPRENE
 - 3 SURFACE: POWDER VARNISH GREY
ALUMINIUM OXIDE + VARNISH BLACK
 - 4 VARNISH ON THE INSIDE NOT NECESSARY
 - 5 OBSOLETE PARTS: OBSOLETE CIS STREAMLINING
PER D.RENAUD/D.SINISI



1	1	1	-	-	-	-	-	-	-	-	-	2	3	3	7	Packed Separately in PE bag	
-	-	-	1	1	1	-	-	-	-	-	-	2	3	3	6	Packed Separately in PE bag	
-	-	-	-	-	1	1	1	-	-	-	-	2	3	3	5	Packed Separately in PE bag	
-	1	-	-	1	-	-	-	1	-	-	-	-	-	-	4	-	
-	1	-	-	1	-	-	-	1	-	-	-	-	-	-	3	-	
1	1	1	1	1	1	1	1	1	1	1	-	-	-	-	2	-	
1	1	1	1	1	1	1	1	1	1	1	-	-	-	-	1	-	
0-9	0-8	0-7	0-6	0-5	0-4	0-3	0-2	0-1	DESCRIPTION		MATERIAL		SURFACE		COLOR	ITEM	REMARKS
ORDERING TEXT																	
HA.10.SM-ST5.1.13,5 AM 1x9																	
HA.10.SM-ST5.1.13,5.Z/AM 1x9																	
HA.10.SM-ST5.1.13,5.G/AM 1x9																	
HA.10.SM-ST5.1.13,5 AM 1x15																	
HA.10.SM-ST5.1.13,5.Z/AM 1x15																	
HA.10.SM-ST5.1.13,5.G/AM 1x15																	
HA.10.SM-ST5.1.13,5 AM 1x25																	
HA.10.SM-ST5.1.13,5.Z/AM 1x25																	
HA.10.SM-ST5.1.13,5.G/AM 1x25																	

THIS DRAWING IS A CONTROLLED DOCUMENT FOR AMP INCORPORATED.
THIS SUBJECT TO CHANGE AND THE CONTROLLING PERSON.
DIESE ZEICHNUNG IST EIN KONTROLLIERTES DOKUMENT FÜR AMP INCORPORATED.
DIESES ZEICHNUNG KÖNNEN SICH VERÄNDERN UND DIE KONTROLLE PERSON.
DIESE ZEICHNUNG IST EIN KONTROLLIERTES DOKUMENT FÜR AMP INCORPORATED.
DIESE ZEICHNUNG KÖNNEN SICH VERÄNDERN UND DIE KONTROLLE PERSON.

DIMENSIONS:
DIMENSIONEN:
mm

TOLERANCES UNLESS
OTHERWISE SPECIFIED:
ALLGEMEINER TOLERANZEN

n. ISO 8015 -
n. ISO 2768 - mH-E
n. DIN 16901- 140

0 PLC
1 PLC
2 PLC
3 PLC

#

ANGLES / WINKEL
#

MATERIAL
FINISH / OBERFLÄCHE / FARBE

DWN
R.SRINIVAS 3/3/2006

CHK
R.SRINIVAS 3/3/2006

APVD
T.SCHNURPFEL 3/3/2006

PRODUCT SPEC.
PRODUKTSPEZ.

APPLICATION SPEC.
VERARBEITUNGSSPEZ.

WEIGHT
GEWICHT

SCALE
MASSSTAB

SHEET
BLATT

OF
VON

REV.
B2

NAME
HOOD
HA.10.STS.1.13,5/AM1X9/1X15/1X25

SIZE
A2

CAGE CODE
00779

DRAWING NO
ZEICHNUNGS-NR.
1107100

RESTRICTED TO
NUR FÜR

Tyco / Electronics AMP GmbH
D - 53819
Neunkirchen, Germany

CUSTOMER DRAWING / KUNDENZEICHNUNG



Компания «ЭлектроПласт» предлагает заключение долгосрочных отношений при поставках импортных электронных компонентов на взаимовыгодных условиях!

Наши преимущества:

- Оперативные поставки широкого спектра электронных компонентов отечественного и импортного производства напрямую от производителей и с крупнейших мировых складов;
- Поставка более 17-ти миллионов наименований электронных компонентов;
- Поставка сложных, дефицитных, либо снятых с производства позиций;
- Оперативные сроки поставки под заказ (от 5 рабочих дней);
- Экспресс доставка в любую точку России;
- Техническая поддержка проекта, помощь в подборе аналогов, поставка прототипов;
- Система менеджмента качества сертифицирована по Международному стандарту ISO 9001;
- Лицензия ФСБ на осуществление работ с использованием сведений, составляющих государственную тайну;
- Поставка специализированных компонентов (Xilinx, Altera, Analog Devices, Intersil, Interpoint, Microsemi, Aeroflex, Peregrine, Syfer, Eurofarad, Texas Instrument, Miteq, Cobham, E2V, MA-COM, Hittite, Mini-Circuits, General Dynamics и др.);

Помимо этого, одним из направлений компании «ЭлектроПласт» является направление «Источники питания». Мы предлагаем Вам помощь Конструкторского отдела:

- Подбор оптимального решения, техническое обоснование при выборе компонента;
- Подбор аналогов;
- Консультации по применению компонента;
- Поставка образцов и прототипов;
- Техническая поддержка проекта;
- Защита от снятия компонента с производства.



Как с нами связаться

Телефон: 8 (812) 309 58 32 (многоканальный)

Факс: 8 (812) 320-02-42

Электронная почта: org@eplast1.ru

Адрес: 198099, г. Санкт-Петербург, ул. Калинина, дом 2, корпус 4, литера А.