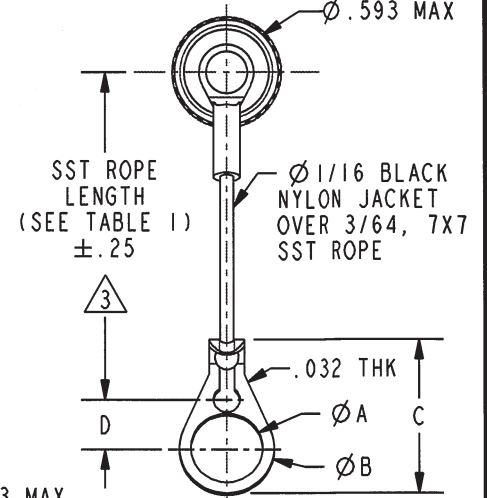
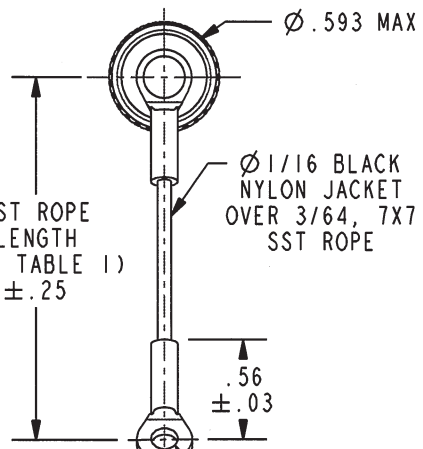


| TABLE 1 |                  |
|---------|------------------|
| DASH NO | DESCRIPTION      |
| -1      | NO CHAIN         |
| -2      | 2.5 BRASS CHAIN  |
| -3      | 2.5 NYLON CHAIN  |
| -4      | 3.0 BRASS CHAIN  |
| -5      | 3.0 NYLON CHAIN  |
| -6      | 6.0 BRASS CHAIN  |
| -7      | 6.0 NYLON CHAIN  |
| -8      | 4.0 BRASS CHAIN  |
| -9      | 4.0 NYLON CHAIN  |
| -10     | 10.0 BRASS CHAIN |
| -11     | 10.0 NYLON CHAIN |
| -12     | 2.5 SST ROPE     |
| -13     | 3.0 SST ROPE     |
| -14     | 6.0 SST ROPE     |
| -15     | 4.0 SST ROPE     |
| -16     | 7.0 SST ROPE     |
| -17     | 4.5 SST ROPE     |
| -18     | 12.0 SST ROPE    |
| -19     | 18.0 SST ROPE    |

| TABLE 2 |      |      |       |       |
|---------|------|------|-------|-------|
| DASH NO | ØA   | ØB   | C DIM | D DIM |
| -D1     | .755 | .875 | 1.191 | .513  |
| -D2     | .630 | .750 | 1.066 | .450  |
| -D3     | .505 | .625 | .941  | .388  |
| -D4     | .439 | .562 | .878  | .355  |
| -D5     | .380 | .500 | .816  | .325  |
| -D6     | .317 | .437 | .753  | .295  |
| -D7     | .281 | .406 | .722  | .278  |
| -D8     | .610 | .750 | 1.066 | .450  |
| -D9     | .567 | .687 | 1.003 | .419  |
| -D10    | .192 | .312 | .628  | .231  |
| -DD8    | .330 | .450 | .766  | .300  |

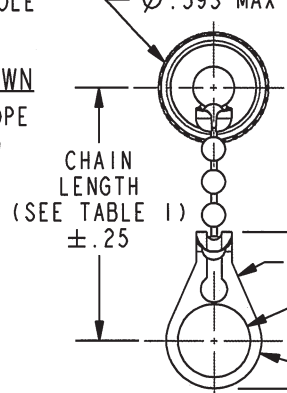
DATA CONTAINED IN THIS DOCUMENT IS PROPRIETARY TO TROMPETER ELECTRONICS INC. AND SHALL NOT BE DISCLOSED, COPIED OR USED FOR PROCUREMENT OR MANUFACTURE WITHOUT EXPRESS WRITTEN PERMISSION.

| REVISIONS |                         |        |          |
|-----------|-------------------------|--------|----------|
| REV       | DESCRIPTIONS            | DATE   | APPROVED |
| M         | REVISED PER ECO # 16846 | 2/6/09 | RML/CS   |



-12 THRU -17 SHOWN  
STAINLESS STEEL ROPE AND MOUNTING LUG

-12-D2 THRU  
-19-DD8 SHOWN  
STAINLESS STEEL ROPE AND BULKHEAD JACK MOUNTING LUG

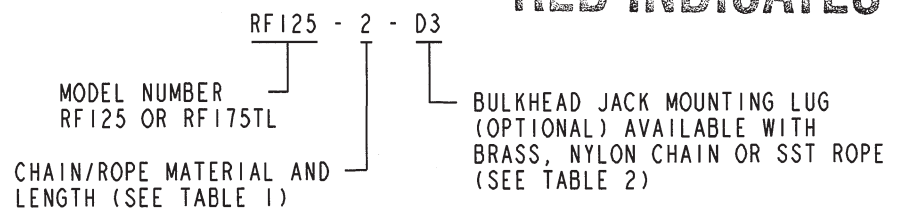


-2-D2 THRU  
-11-DD8 SHOWN  
STANDARD CHAIN AND BULKHEAD JACK MOUNTING LUG

NOTE: LENGTHS FOR STAINLESS STEEL ROPE WITH MOUNTING LUG OPTION IS NOT MEASURED TO CENTER OF BULKHEAD MOUNTING LUG

2. EXAMPLE OF COMPLETE MODEL NUMBER:

**RED INDICATES ORIGINAL**



1. MALE BNC/2-LUG TRB CAP WITH CHAIN/ROPE AND MOUNTING LUG OPTIONS  
NOTES: UNLESS OTHERWISE SPECIFIED.

|  |          |  |                            |                         |                    |
|--|----------|--|----------------------------|-------------------------|--------------------|
| INTERPRET DRAWING PER MIL-STD-100. DIMENSIONS ARE IN INCHES AND INCLUDE FINISH THICKNESS UNLESS OTHERWISE SPECIFIED. |          | TOL: UNLESS SPECIFIED.<br>.XX ± .02<br>.XXX ± .010<br>ANGLE ± 1° |                            |                         |                    |
| DRN<br>J. CARPENTER  | 01-27-09 | MATERIAL:  | TITLE:                     |                         |                    |
| CHK<br>M   | 2/6/09   | QUALITY  | FINISH:                    | RF125/RF175TL           |                    |
| MANUF  |          | APPROVED<br>M  | PROVE FILE NO.<br>305-0029 | SIZE<br>A               | CAGE CODE<br>14949 |
| NEXT ASSY  |          | DO NOT SCALE DWG   |                            | DRAWING NO.<br>305-0029 | REV.<br>M          |
|  |          |  |                            | SCALE<br>1/1            | DATE<br>9-11-69    |
|  |          |  |                            | SHEET<br>1C             |                    |



Компания «ЭлектроПласт» предлагает заключение долгосрочных отношений при поставках импортных электронных компонентов на взаимовыгодных условиях!

Наши преимущества:

- Оперативные поставки широкого спектра электронных компонентов отечественного и импортного производства напрямую от производителей и с крупнейших мировых складов;
- Поставка более 17-ти миллионов наименований электронных компонентов;
- Поставка сложных, дефицитных, либо снятых с производства позиций;
- Оперативные сроки поставки под заказ (от 5 рабочих дней);
- Экспресс доставка в любую точку России;
- Техническая поддержка проекта, помощь в подборе аналогов, поставка прототипов;
- Система менеджмента качества сертифицирована по Международному стандарту ISO 9001;
- Лицензия ФСБ на осуществление работ с использованием сведений, составляющих государственную тайну;
- Поставка специализированных компонентов (Xilinx, Altera, Analog Devices, Intersil, Interpoint, Microsemi, Aeroflex, Peregrine, Syfer, Eurofarad, Texas Instrument, Miteq, Cobham, E2V, MA-COM, Hittite, Mini-Circuits, General Dynamics и др.);

Помимо этого, одним из направлений компании «ЭлектроПласт» является направление «Источники питания». Мы предлагаем Вам помощь Конструкторского отдела:

- Подбор оптимального решения, техническое обоснование при выборе компонента;
- Подбор аналогов;
- Консультации по применению компонента;
- Поставка образцов и прототипов;
- Техническая поддержка проекта;
- Защита от снятия компонента с производства.



#### Как с нами связаться

**Телефон:** 8 (812) 309 58 32 (многоканальный)

**Факс:** 8 (812) 320-02-42

**Электронная почта:** [org@eplast1.ru](mailto:org@eplast1.ru)

**Адрес:** 198099, г. Санкт-Петербург, ул. Калинина, дом 2, корпус 4, литера А.