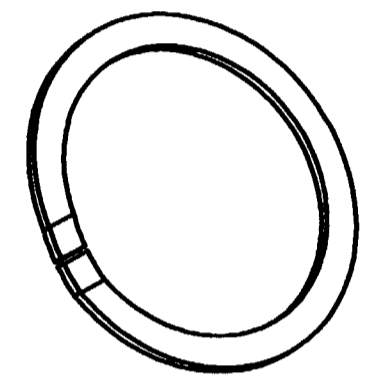
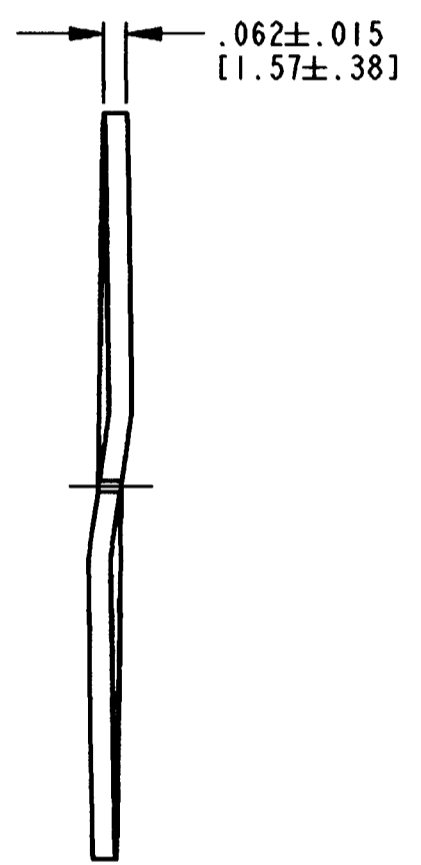
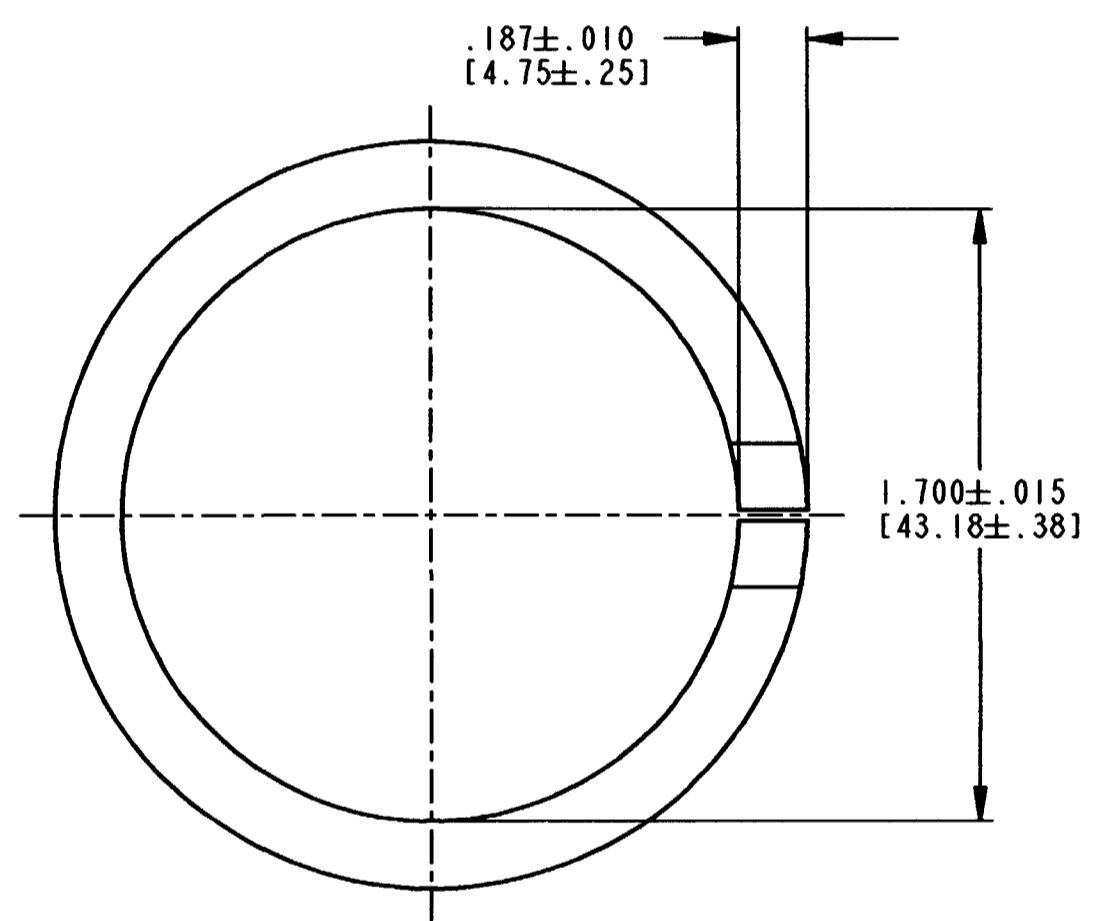


REV
E 112264

| REVISIONS | | | |
|-----------|---------------------------------|----------|----------|
| SYM | DESCRIPTION | DATE | APPROVED |
| B | REVISED/REDRAWN PER E.O. 73039 | 4/4/74 | |
| C | REVISED/REDRAWN PER E.O. A14919 | 10/27/95 | R.D.R. |
| D | REVISED PER E.O. P18581 | 6/14/04 | R.D.R. |
| E | REVISED PER E.O. P19795 | 4-25-08 | ABR |



3D VIEW

NOTES: 1. MATERIAL - STAINLESS STEEL.

| | | | | | | |
|------------------|----------------------------|--|--|---------------|------------|------------|
| SIGNATURE & DATE | | LOCKWASHER RECEPTACLE BAYONET COUPLING CONNECTOR SIZE 24 HD SERIES ENVELOPE | CP | MATL. CODE | | |
| DR | D.C. GIBBS 27OCT95 | | The Deutch Company DEUTSCH I.P.D. 3850 INDUSTRIAL AVE. HENET, CALIF. 92545 | | | |
| CHK | <i>[Signature]</i> 4/25/08 | | B | 112264 | | |
| PE | <i>[Signature]</i> 4/21/08 | | | DWG SIZE | CODE 11139 | SHEET OF |
| APPD | <i>[Signature]</i> 4-23-08 | | | | | |
| SCALE | NONE | WT | | | | |



Компания «ЭлектроПласт» предлагает заключение долгосрочных отношений при поставках импортных электронных компонентов на взаимовыгодных условиях!

Наши преимущества:

- Оперативные поставки широкого спектра электронных компонентов отечественного и импортного производства напрямую от производителей и с крупнейших мировых складов;
- Поставка более 17-ти миллионов наименований электронных компонентов;
- Поставка сложных, дефицитных, либо снятых с производства позиций;
- Оперативные сроки поставки под заказ (от 5 рабочих дней);
- Экспресс доставка в любую точку России;
- Техническая поддержка проекта, помощь в подборе аналогов, поставка прототипов;
- Система менеджмента качества сертифицирована по Международному стандарту ISO 9001;
- Лицензия ФСБ на осуществление работ с использованием сведений, составляющих государственную тайну;
- Поставка специализированных компонентов (Xilinx, Altera, Analog Devices, Intersil, Interpoint, Microsemi, Aeroflex, Peregrine, Syfer, Eurofarad, Texas Instrument, Miteq, Cobham, E2V, MA-COM, Hittite, Mini-Circuits, General Dynamics и др.);

Помимо этого, одним из направлений компании «ЭлектроПласт» является направление «Источники питания». Мы предлагаем Вам помощь Конструкторского отдела:

- Подбор оптимального решения, техническое обоснование при выборе компонента;
- Подбор аналогов;
- Консультации по применению компонента;
- Поставка образцов и прототипов;
- Техническая поддержка проекта;
- Защита от снятия компонента с производства.



Как с нами связаться

Телефон: 8 (812) 309 58 32 (многоканальный)

Факс: 8 (812) 320-02-42

Электронная почта: org@eplast1.ru

Адрес: 198099, г. Санкт-Петербург, ул. Калинина, дом 2, корпус 4, литера А.