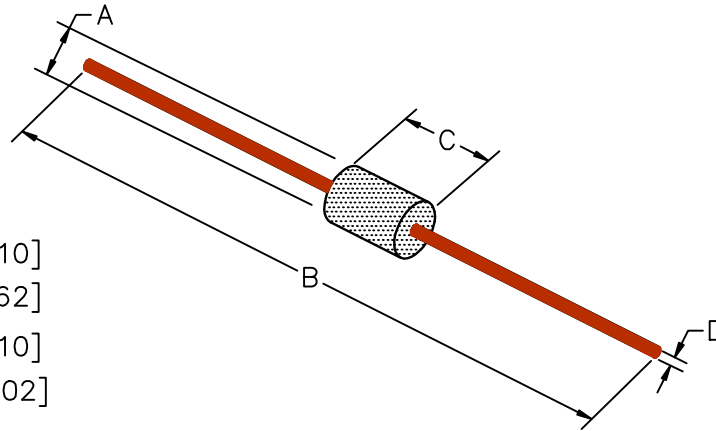


# 28L0138-80R-10



## PHYSICAL DIMENSIONS:

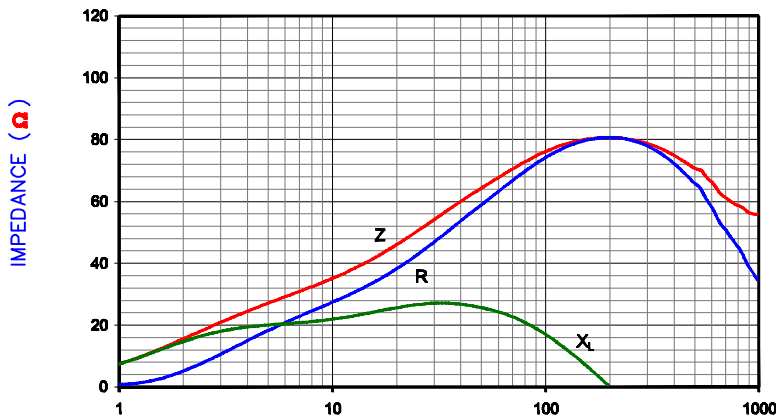
|   |              |               |
|---|--------------|---------------|
| A | 3.51 [.138]  | + 0.25 [.010] |
| B | 59.00 [2.32] | + 1.57 [.062] |
| C | 5.23 [.206]  | + 0.25 [.010] |
| D | 0.64 [.025]  | + 0.05 [.002] |

| ELECTRICAL CHARACTERISTICS: |                  |        |                  |               |
|-----------------------------|------------------|--------|------------------|---------------|
|                             | Z ( $\Omega$ ) @ |        | DCR ( $\Omega$ ) | Rated Current |
|                             | 25 MHz           | 100MHz |                  |               |
| Nominal                     | 48               | 86     |                  |               |
| Minimum                     | -                | 64     |                  |               |
| Maximum                     | -                | 108    | 0.01             | 5,000 mA      |

**UNCONTROLLED DOCUMENT**



|Z|, R, AND X vs. FREQUENCY



NOTES: UNLESS OTHERWISE SPECIFIED

1. TAPED AND REELED per CURRENT EIA SPECIFICATIONS 14" REELS, 4500 PCS/REEL.
2. COMPONENTS SHOULD BE ADEQUATELY PREHEATED BEFORE SOLDERING.
3. WIRE: C10200 OXYGEN FREE COPPER (99.95 MIN.) 22AWG (.025 DIA.)
4. PLATING: 100% TIN 5 $\mu$  ± 2 $\mu$  [200  $\mu$ in ± 80 $\mu$ in]
5. WEIGHT/1000: .25 kgs .55 lbs.
6. REFERENCE STEWARD CORE P/N 28B0138-\*00.

| DIMENSIONS ARE IN mm (INCHES). |   |          |     | THIS DOCUMENT CONTAINS INFORMATION WHICH IS PROPRIETARY AND CONFIDENTIAL TO STEWARD. NO PRODUCTION OR PUBLICATION OF THIS DOCUMENT IN WHOLE OR IN PART SHALL BE MADE WITHOUT WRITTEN AUTHORIZATION FROM STEWARD. |                     |                  |  |
|--------------------------------|---|----------|-----|--|---------------------|------------------|--|
| G                              | ADD ROHS SYMBOL UPDATE COMPANY LOGO                           | 04/24/07 | JRK |  |                     |                  |  |
| F                              | CHANGE P/N TO -10, REVISE NOTE 3&4                            | 10/16/03 | JRK |  |                     |                  |  |
| E                              | UPDATE PRINT FORMAT REM SHEET 40F4 ADDED NOTES TO SHEET 20F3. | 10/10/01 | JRK | PROJECT/PART NUMBER: 28L0138-80R-10  |                     |                  |  |
| D                              | ADDED (*NOTE&DIM) TO SHT 30F4 CORRECTED DIM D ON SHT 2 OF 4   | 10/13/98 | DTR | REV: G   | PART TYPE: ASSEMBLY | DRAWN BY: BENTON |  |
| C                              | UPDATE PRINT FORMAT   | 07/02/98 | DTR | DATE: 06/21/90   |                     |                  |  |
| B                              | UPDATE DIM C  | 12/18/96 | GEM | SCALE: NTS   | SHEET: 2 of 3       |                  |  |
| A                              | ORIGINAL DRAFT  | 06/21/90 | B   | CAD #  | TOOL # B0138        |                  |  |
| REV                            | DESCRIPTION   | DATE     | INT | 28L0138-80R-10-2-G   |                     |                  |  |



Компания «ЭлектроПласт» предлагает заключение долгосрочных отношений при поставках импортных электронных компонентов на взаимовыгодных условиях!

Наши преимущества:

- Оперативные поставки широкого спектра электронных компонентов отечественного и импортного производства напрямую от производителей и с крупнейших мировых складов;
- Поставка более 17-ти миллионов наименований электронных компонентов;
- Поставка сложных, дефицитных, либо снятых с производства позиций;
- Оперативные сроки поставки под заказ (от 5 рабочих дней);
- Экспресс доставка в любую точку России;
- Техническая поддержка проекта, помощь в подборе аналогов, поставка прототипов;
- Система менеджмента качества сертифицирована по Международному стандарту ISO 9001;
- Лицензия ФСБ на осуществление работ с использованием сведений, составляющих государственную тайну;
- Поставка специализированных компонентов (Xilinx, Altera, Analog Devices, Intersil, Interpoint, Microsemi, Aeroflex, Peregrine, Syfer, Eurofarad, Texas Instrument, Miteq, Cobham, E2V, MA-COM, Hittite, Mini-Circuits, General Dynamics и др.);

Помимо этого, одним из направлений компании «ЭлектроПласт» является направление «Источники питания». Мы предлагаем Вам помощь Конструкторского отдела:

- Подбор оптимального решения, техническое обоснование при выборе компонента;
- Подбор аналогов;
- Консультации по применению компонента;
- Поставка образцов и прототипов;
- Техническая поддержка проекта;
- Защита от снятия компонента с производства.



#### Как с нами связаться

**Телефон:** 8 (812) 309 58 32 (многоканальный)

**Факс:** 8 (812) 320-02-42

**Электронная почта:** [org@eplast1.ru](mailto:org@eplast1.ru)

**Адрес:** 198099, г. Санкт-Петербург, ул. Калинина, дом 2, корпус 4, литера А.