

SJ118843  
図面番号(DRAWING NO.)

| 版数<br>VER. | 年月日<br>DATE | CN NO. | 変更内容<br>DESCRIPTION  | 製図<br>DR. | 担当<br>CHK.  | 査閲<br>APPD. | 承認<br>APPD. |
|------------|-------------|--------|----------------------|-----------|-------------|-------------|-------------|
| 2          | 07/JUL/2017 | 021981 | CORRECTION OF ERRORS | —         | N. UCHIYAMA | —           | T. KUDOU    |

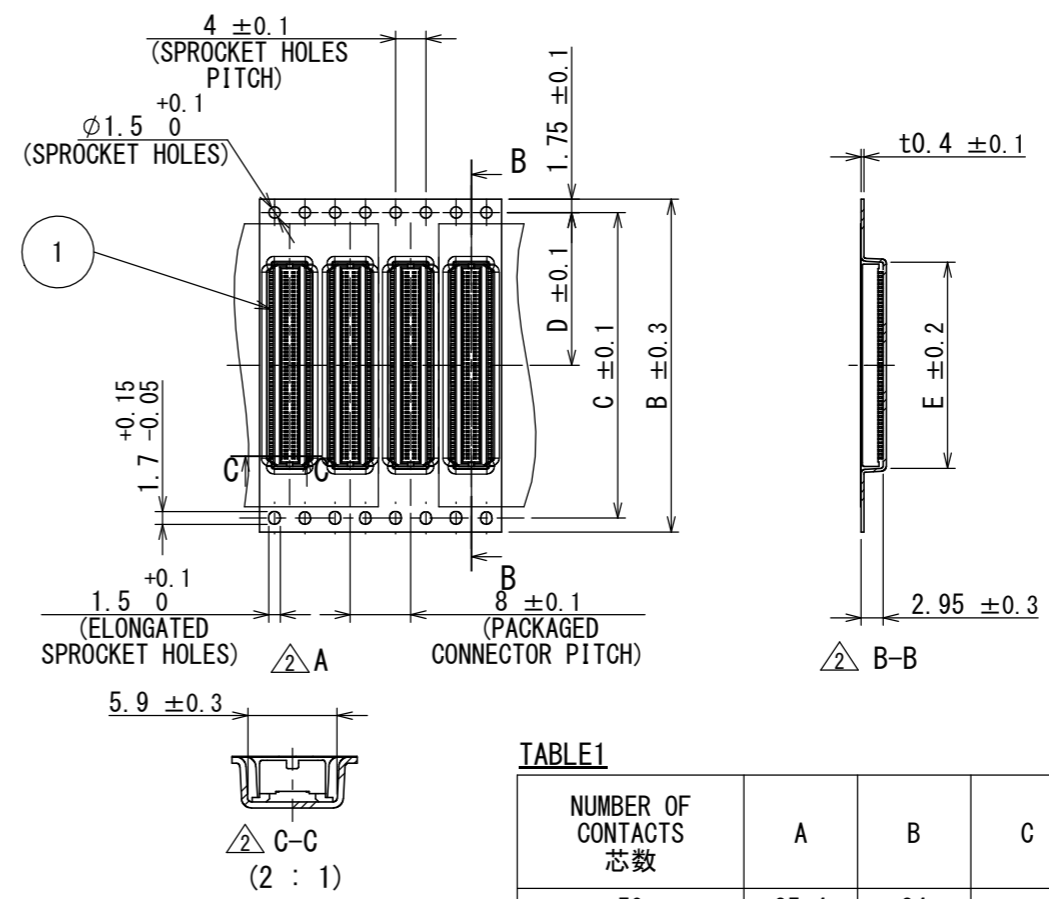
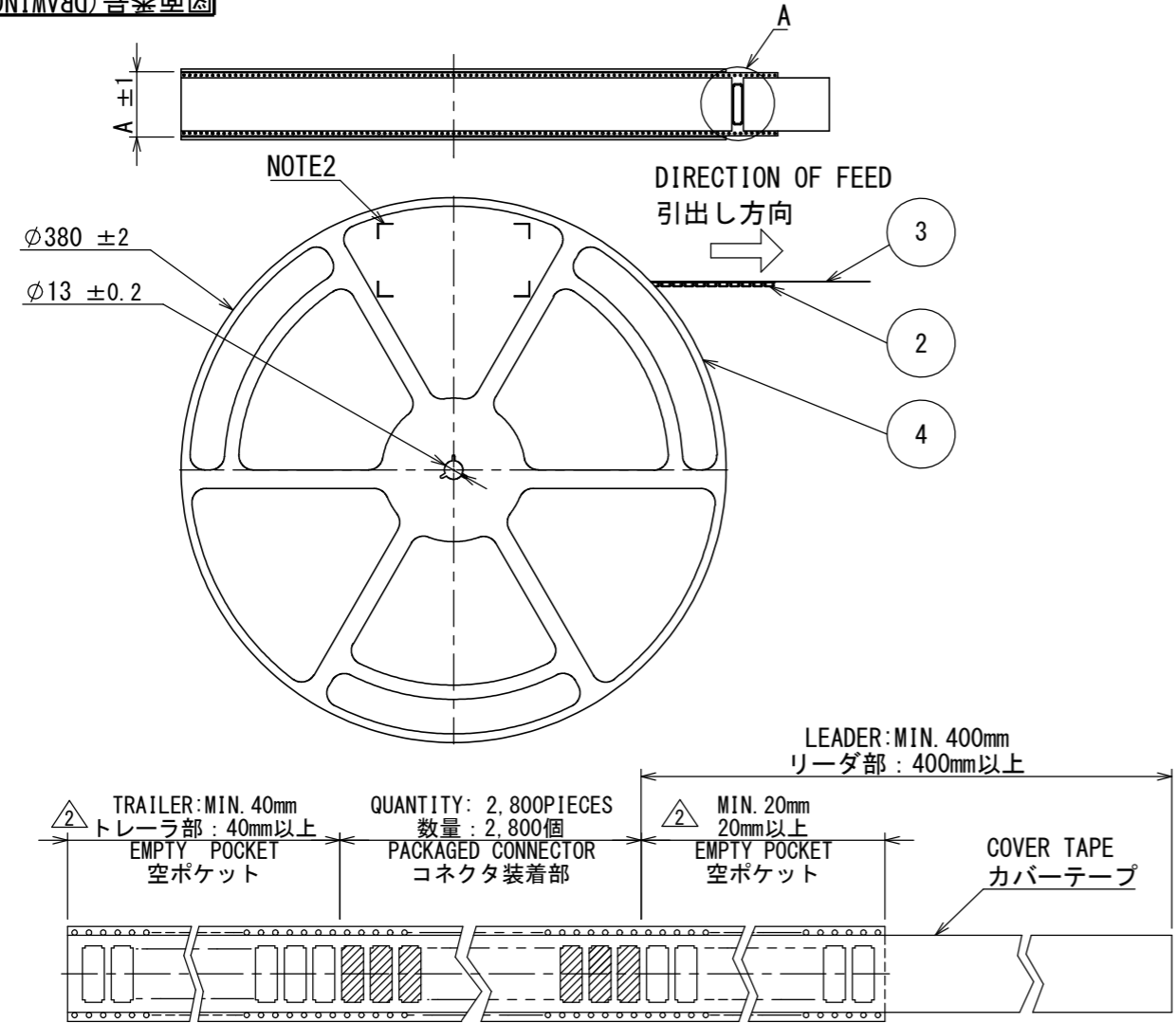


TABLE 1

| NUMBER OF CONTACTS<br>芯数 | A    | B  | C    | D    | E     |
|--------------------------|------|----|------|------|-------|
| 50                       | 25.4 | 24 | —    | 11.5 | 14.75 |
| 100                      | 45.4 | 44 | 40.4 | 20.2 | 27.25 |

NOTE1. SUFFIX "R2800" OF DESCRIPTION AC01S\*\*\*WA2R2800 INDICATES 2,800 PCS IN 1 REEL.  
 NOTE2. THE LABEL IN WHICH PART NO., NUMBER OF CONNECTORS, LOT NO., TAPE WIDTH AND FEED PITCH ARE MARKED IS ATTACHED ON THE REEL AS SHOWN.  
 NOTE3. REFER TO DRAWING SJ118845, AC01S\*\*\*WA2 ABOUT CONNECTOR DIMENSIONS.  
 NOTE4. CARRIER TAPE HAS SPROCKET HOLES ON ONE SIDE ONLY IN CASE DIMENSION B, TAPE WIDTH, IS 24.

注1. "AC01S\*\*\*WA2R2800"は 収納数2,800個入りのリールに収納された品名を表す。  
 注2. 図示の位置に下記のシールを貼り品名, 収納数, ロットNo. 及び テープの幅と送りピッチを記入する。  
 注3. コネクタ寸法は、SJ118845 (AC01S\*\*\*WA2) 参照。  
 注4. B寸法(テープ幅)が24の場合、パイロット穴は片側のみである。

REFERENCE ONLY  
**JAE**

現品ラベル/ARTICLE LABEL

品名 (DESCRIPTION) AC01S100WA2R2800  
 図番 (PART No.) SJ118843  
 数量 (Q'ty) 2,800  
 ITEM NO  
 Lot No.  
 E.Code: TB4408

XXXXXXXX XXXX XXXX  
 Count: 001  
 JAE001

2008/06/10  
 MADE IN TAIWAN  
 QCF-G-0628 (07.12) / JPS-9006-2

Japan Aviation Electronics Industry, Ltd.

| 符号<br>NO. | 名称<br>DESCRIPTION         | 個数<br>QTY. | 材料<br>MATERIAL | 仕上<br>FINISH | 図番<br>DWG NO.                    |
|-----------|---------------------------|------------|----------------|--------------|----------------------------------|
| 4         | PLASTIC REEL<br>プラスチックリール | —          | POLYSTYRENE    | —            | —                                |
| 3         | COVER TAPE<br>カバーテープ      | —          | POLYESTER      | —            | —                                |
| 2         | CARRIER TAPE<br>キャリアテープ   | —          | POLYSTYRENE    | —            | —                                |
| 1         | CONNECTOR<br>コネクタ         | 2800       | —              | —            | SJ118845, NOTE3<br>(AC01S***WA2) |

|                                   |                                    |                                |                       |  |                                |                |
|-----------------------------------|------------------------------------|--------------------------------|-----------------------|--|--------------------------------|----------------|
| 仕様書 (SPECIFICATION)<br>JACS-11209 | 第1版 (ORIGINAL DATE)<br>04/JUL/2017 | 尺度 (SCALE)<br>—                | シリーズ (SERIES)<br>AC01 | 日本航空電子工業株式会社<br>JAE<br>JAPAN AVIATION<br>ELECTRONICS<br>INDUSTRY, LTD. | 図面番号 (DRAWING NO.)<br>SJ118843 | 版数 (VER.)<br>2 |
| 一般公差 (GENERAL TOLERANCE)          | 製図<br>DR.                          | 名称 (TITLE)<br>AC01S***WA2R2800 |                       |  |                                |                |
| 寸法 (DIMENSION)                    | 担当<br>CHK.<br>査閲<br>APPD.          | 質量 (MASS)                      |                       |  |                                |                |
| 角度 (ANGLES)                       | 承認<br>APPD.                        | —                              |                       |  |                                |                |

DCF-G-212H(12.08)

WISDOM承認 2017/07/07

# Mouser Electronics

Authorized Distributor

Click to View Pricing, Inventory, Delivery & Lifecycle Information:

[JAE Electronics:](#)

[AC01S050WA2R2800](#) [AC01S100WA2R2800](#)



Компания «ЭлектроПласт» предлагает заключение долгосрочных отношений при поставках импортных электронных компонентов на взаимовыгодных условиях!

Наши преимущества:

- Оперативные поставки широкого спектра электронных компонентов отечественного и импортного производства напрямую от производителей и с крупнейших мировых складов;
- Поставка более 17-ти миллионов наименований электронных компонентов;
- Поставка сложных, дефицитных, либо снятых с производства позиций;
- Оперативные сроки поставки под заказ (от 5 рабочих дней);
- Экспресс доставка в любую точку России;
- Техническая поддержка проекта, помощь в подборе аналогов, поставка прототипов;
- Система менеджмента качества сертифицирована по Международному стандарту ISO 9001;
- Лицензия ФСБ на осуществление работ с использованием сведений, составляющих государственную тайну;
- Поставка специализированных компонентов (Xilinx, Altera, Analog Devices, Intersil, Interpoint, Microsemi, Aeroflex, Peregrine, Syfer, Eurofarad, Texas Instrument, Miteq, Cobham, E2V, MA-COM, Hittite, Mini-Circuits, General Dynamics и др.);

Помимо этого, одним из направлений компании «ЭлектроПласт» является направление «Источники питания». Мы предлагаем Вам помощь Конструкторского отдела:

- Подбор оптимального решения, техническое обоснование при выборе компонента;
- Подбор аналогов;
- Консультации по применению компонента;
- Поставка образцов и прототипов;
- Техническая поддержка проекта;
- Защита от снятия компонента с производства.



#### Как с нами связаться

**Телефон:** 8 (812) 309 58 32 (многоканальный)

**Факс:** 8 (812) 320-02-42

**Электронная почта:** [org@eplast1.ru](mailto:org@eplast1.ru)

**Адрес:** 198099, г. Санкт-Петербург, ул. Калинина, дом 2, корпус 4, литера А.